

ЗАВОД



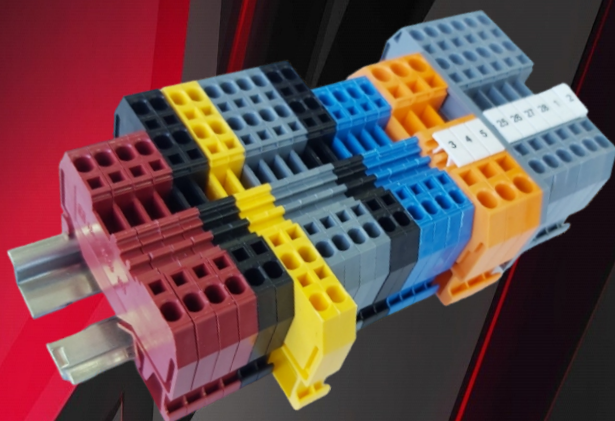
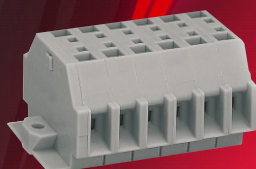
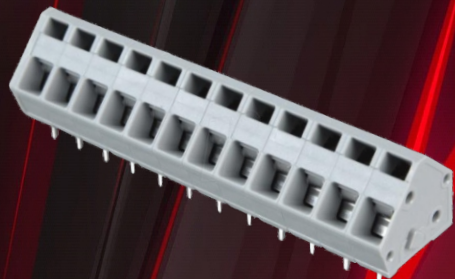
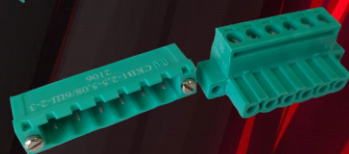
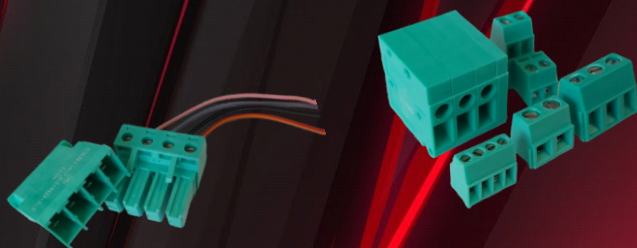
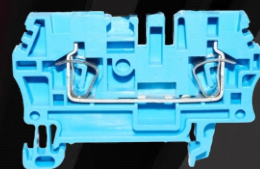
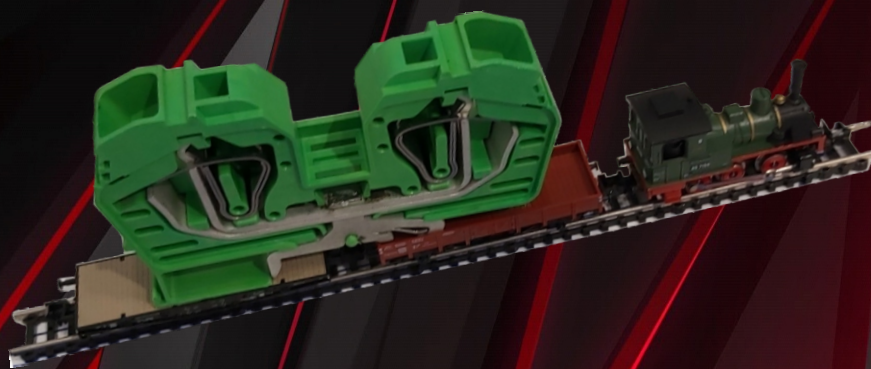
РАЗРАБОТКА И ПРОИЗВОДСТВО

**АТЛАНТ**

ЭЛЕКТРИЧЕСКИХ СОЕДИНИТЕЛЕЙ

**IPG** | INVEST  
PROM GROUP

# СОЕДИНИТЕЛИ КЛЕММНЫЕ



356140, РФ, Ставропольский край,  
г. Изобильный, ул. Доватора, зд. 1  
тел.: +7 (86545) 2-44-75, 2-52-75  
e-mail: [market@zavodatlant.ru](mailto:market@zavodatlant.ru)

СЦНК.434410.045ТУ

СЦНК.434410.047ТУ

**Назначение**

Клеммы пружинные предназначены для работы в электрических цепях постоянного, переменного (частотой до 3МГц) и импульсного токов при напряжении со значением до 1100 В.

Обеспечивают подключение сигнальных и силовых линий (питания)

Клеммы пружинные предназначены для внутреннего монтажа.

Конструкция клемм пружинных обеспечивает подсоединение проводов одножильных, однопроволочных, одножильных многопроволочных сечением: от 0,08 мм<sup>2</sup> до 35,0 мм<sup>2</sup>.

Изделия стойкие к воздействию механических, климатических и биологических внешних

воздействующих факторов: Синусоидальная вибрация: - Диапазон частот, Гц.....1 - 2000

Амплитуда ускорения, м/с<sup>2</sup> (g).....200 (20)

Механический удар одиночного действия: - Длительность действия ударного ускорения, мс ... 0,1 - 2

- Пиковое ударное ускорение, м/с<sup>2</sup> (g) .....5000 (500)

Повышенная влажность воздуха - Значение относительной влажности при температуре 40°C, %.....93±5

Соляной (морской) туман - Продолжительность воздействия, ч.....48

Рабочая температура, °С .....от минус 65 до +85

**Технические характеристики****КПР1 – 2,5 В – 2 У – 2 – 01**

Тип изделия:

Клемма пружинная;

1,5; 2,5; 4,0; 10,0; 16,0; 35,0  
максимальное сечение провода,  
присоединяемого к клемме, мм<sup>2</sup>

Функциональный аналог ф. Wago

2; 3; 4 количества контактов перемишек с  
выводами для подсоединения проводов

У; Г; В; ВУ – вид корпуса

Покрытие контакта перемишки  
2-серебро;  
3-олово

Цвет: 01– серый; 03– оранжевый;  
05– красный; 06– черный;  
08– синий; 09– желтый;

**Способ соединения**

Зажим CAGE CLAMP®

**Тип монтируемого провода**

- медный (алюминиевый)

однопроволочный

- медный многопроволочный

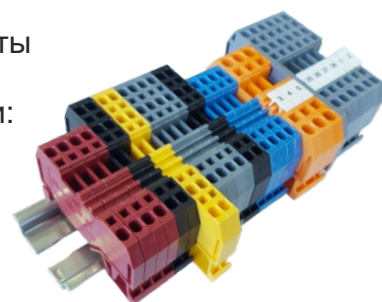
**Способ монтажа**

Защелкивание на DIN-рейку



**СЦНК.434410.045ТУ**
**СЦНК.434410.047ТУ**
**серия 1,5**

Клеммы пружинные и вспомогательные детали предназначены для работы в электрических цепях постоянного, переменного (частота до 3МГц) и импульсивного токов при напряжении и токовых нагрузках со значениями:



Токовая нагрузка: 1 А для сечения провода 0,08 мм. кв.
Токовая нагрузка: 18 А для сечения провода 1,5 мм. кв.
Рабочее напряжение: 900 В
Рабочая температура: от минус 65°С до плюс 85°С
Din - рейка: 35 мм x 7,5 мм

клеммный соединитель	исполнение	вспомогательные детали
<b>КПР1-1,5В-2В-2(3)-0Х</b> 2-х проводная проходная клемма напряжение, В ... 900 рабочий ток, А ... 18	покрытие контакта перемычки: "2" - серебро, "3" - олово цвет клеммы: "0Х" 01 - серый  аналог 279-901 03 - оранжевый  аналог 279-902 05 - красный  аналог 279-903 06 - чёрный  аналог 279-905 08 - синий  аналог 279-904 09 - жёлтый  аналог 279-906	крышка <b>СЦНК.757537.057-01(-03)</b> толщина крышки - 2 мм цвет крышки: "0Х" 01- серый  аналог 279-325 03 - оранжевый  аналог 279-328
<b>КПР1-1,5В-3В-2(3)-0Х</b> 3-х проводная проходная клемма напряжение, В ... 900 рабочий ток, А ... 18	покрытие контакта перемычки: "2" - серебро, "3" - олово цвет клеммы: "0Х" 01 - серый  аналог 279-681 03 - оранжевый  аналог 279-682 05 - красный  аналог 279-683 06 - чёрный  аналог 279-685 08 - синий  аналог 279-684 09 - жёлтый  аналог 279-686	крышка <b>СЦНК.757537.058-01(-03)</b> толщина крышки - 2 мм цвет крышки: "0Х" 01- серый  аналог 279-339 03 - оранжевый  аналог 279-308
<b>КПР1-1,5В-4В-2(3)-0Х</b> 4-х проводная проходная клемма напряжение, В ... 900 рабочий ток, А ... 18	покрытие контакта перемычки: "2" - серебро, "3" - олово цвет клеммы: "0Х" 01 - серый  аналог 279-831 03 - оранжевый  аналог 279-832 05 - красный  аналог 279-833 06 - чёрный  аналог 279-835 08 - синий  аналог 279-834 09 - жёлтый  аналог 279-836	крышка <b>СЦНК.757537.059-01(-03)</b> толщина крышки - 2 мм цвет крышки: "0Х" 01- серый  аналог 279-346 03 - оранжевый  аналог 279-344
<b>КПР1-1,5В-2В-2(3)-РЕ</b> 2-х проводная проходная клемма с заземлением 	покрытие контакта перемычки: -2(3) "2" - серебро, "3" - олово аналог 279-907	крышка <b>СЦНК.757537.057-01(-03)</b> толщина крышки - 2 мм цвет крышки: "0Х" 01- серый  аналог 279-325 03 - оранжевый  аналог 279-328
<b>КПР1-1,5В-3В-2(3)-РЕ</b> 3-х проводная проходная клемма с заземлением 	покрытие контакта перемычки: -2(3) "2" - серебро, "3" - олово аналог 279-687	крышка <b>СЦНК.757537.058-01(-03)</b> толщина крышки - 2 мм цвет крышки: "0Х" 01- серый  аналог 279-339 03 - оранжевый  аналог 279-308
вспомогательные детали		
<b>Мостик соединительный СЦНК.685168.037</b> рабочий ток, А ... 15 цвет: серый аналог: 279-402 покрытие контактов: олово	<b>Мостик соединительный СЦНК.685168.037-01</b> покрытие контактов: серебро	<b>Шильдики маркировочные для серии 1,5:</b> поставляются в пластине (120 шт.) <b>СЦНК.754420.019</b> (без маркировки) <b>СЦНК.754420.019-01</b> (с горизонтальной маркировкой) <b>СЦНК.754420.019-02</b> (с вертикальной маркировкой)

**Фронтальное подключение провода**


Стопор концевой СЦНК.757537.036 **СЦНК.434410.036ТУ**  
 Стопор концевой СЦНК.757537.036 **СЦНК.434410.051ТУ**  
 Стопор концевой СЦНК.757537.001 **ТУ 6313-009-07609017-2007**

Пример записи для заказа:

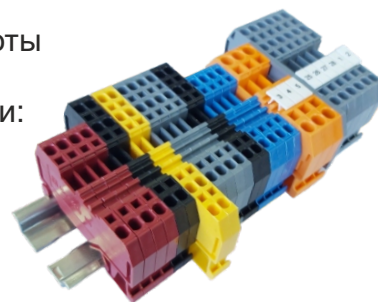
 Клемма КПР1-1,5В-2В-2-01 **СЦНК.434410.045ТУ** - поставка 2-х проводной клеммы с покрытием контакта перемычки - серебро, цвет - серый

 Клемма КПР1-1,5В-4В-3-08 **СЦНК.434410.047ТУ** - поставка 4-х проводной клеммы с покрытием контакта перемычки - олово, цвет - синий

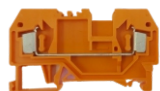
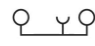










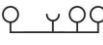










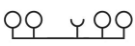





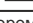










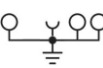




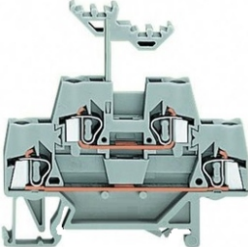




**СЦНК.434410.045ТУ**  
**СЦНК.434410.047ТУ**

### серия 2,5

Клеммы пружинные и вспомогательные детали предназначены для работы в электрических цепях постоянного, переменного (частота до 3МГц) и импульсивного токов при напряжении и токовых нагрузках со значениями:



Токовая нагрузка: 1 А для сечения провода 0,08 мм. кв.
Токовая нагрузка: 24 А для сечения провода 2,5 мм. кв.
Рабочее напряжение: 900 В
Рабочая температура: от минус 65°С до плюс 85°С
Din - рейка: 35 мм x 7,5 мм

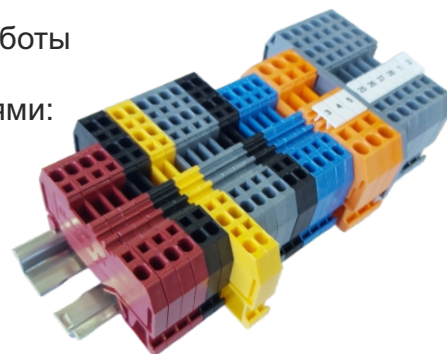
клеммный соединитель	исполнение	вспомогательные детали
<b>КПР1-2,5В-2В-2(3)-0Х</b> 2-х проводная проходная клемма   напряжение, В ... 900 рабочий ток, А ... 24	покрытие контакта перемычки: "2" - серебро, "3" - олово цвет клеммы: "0Х" 01 - серый  аналог 280-901 03 - оранжевый  аналог 280-902 05 - красный  аналог 280-903 06 - чёрный  аналог 280-906 08 - синий  аналог 280-904 09 - жёлтый  аналог 280-905	крышка <b>СЦНК.757537.060-01(-03)</b>  толщина крышки - 2,5 мм цвет крышки: "0Х" 01- серый  аналог 280-308 03 - оранжевый  аналог 280-309
<b>КПР1-2,5В-3В-2(3)-0Х</b> 3-х проводная проходная клемма   напряжение, В ... 900 рабочий ток, А ... 24	покрытие контакта перемычки: "2" - серебро, "3" - олово цвет клеммы: "0Х" 01 - серый  аналог 280-681 03 - оранжевый  аналог 280-650 05 - красный  аналог 280-653 06 - чёрный  аналог 280-671 08 - синий  аналог 280-684 09 - жёлтый  аналог 280-672	крышка <b>СЦНК.757537.061-01(-03)</b>  толщина крышки - 2,5 мм цвет крышки: "0Х" 01- серый  аналог 280-324 03 - оранжевый  аналог 280-326
<b>КПР1-2,5В-4В-2(3)-0Х</b> 4-х проводная проходная клемма   напряжение, В ... 900 рабочий ток, А ... 24	покрытие контакта перемычки: "2" - серебро, "3" - олово цвет клеммы: "0Х" 01 - серый  аналог 280-833 03 - оранжевый  аналог 280-835 05 - красный  аналог 280-830 06 - чёрный  аналог 280-831 08 - синий  аналог 280-834 09 - жёлтый  аналог 280-832	крышка <b>СЦНК.757537.063-01(-03)</b>  толщина крышки - 2,5 мм цвет крышки: "0Х" 01- серый  аналог 280-314 03 - оранжевый  аналог 280-315
<b>КПР1-2,5В-2В-2(3)-РЕ</b> 2-х проводная проходная клемма с заземлением   Поставка - 2-х проводная проходная клемма с заземлением для гражданского применения - по чертежу	покрытие контакта перемычки: -2(3) "2" - серебро, "3" - олово  аналог 280-907	крышка <b>СЦНК.757537.060-01(-03)</b>  толщина крышки - 2,5 мм цвет крышки: "0Х" 01- серый  аналог 280-308 03 - оранжевый  аналог 280-309
<b>КПР1-2,5В-3В-2(3)-РЕ</b> 3-х проводная проходная клемма с заземлением   Поставка - 3-х проводная проходная клемма с заземлением для гражданского применения - по чертежу	покрытие контакта перемычки: -2(3) "2" - серебро, "3" - олово  аналог 280-687	крышка <b>СЦНК.757537.061-01(-03)</b>  толщина крышки - 2,5 мм цвет крышки: "0Х" 01- серый  аналог 280-324 03 - оранжевый  аналог 280-326
<b>КПР1-2,5В-2Я-2В-2(3)</b> 2-х ярусная 4-х проводная проходная клемма   напряжение, В ... 500 рабочий ток, А ... 20 Поставка - 2-х ярусная, 2-х проводная проходная клемма для гражданского применения - по чертежу	покрытие контакта перемычки: "3" - олово цвет клеммы: "0Х" 01 - серый  аналог 280-519	крышка <b>СЦНК.757537.088-01</b>  толщина крышки - 2,5 мм цвет крышки: 01- серый  аналог 280-340



**СЦНК.434410.045ТУ**  
**СЦНК.434410.047ТУ**

### серия 2,5

Клеммы пружинные и вспомогательные детали предназначены для работы в электрических цепях постоянного, переменного (частота до 3МГц) и импульсивного токов при напряжении и токовых нагрузках со значениями:



Токовая нагрузка: 1 А для сечения провода 0,08 мм. кв.
Токовая нагрузка: 24 А для сечения провода 2,5 мм. кв.
Рабочее напряжение: 900 В
Рабочая температура: от минус 65°С до плюс 85°С
Din - рейка: 35 мм x 7,5 мм

клеммный соединитель	исполнение	вспомогательные детали
<p><b>КПР1-2,5В-3Я-2В-2(3)-01</b> 3-х ярусная 3-х проводная проходная клемма 6-ти выводная (по 2 вывода в ярусе)</p> <p>Поставка - 3-х ярусная, 3-х проводная проходная клемма для гражданского применения - по чертежу</p> <p>напряжение, В ... 500 рабочий ток, А ... 20</p>	<p>покрытие контакта перемычки: "3" - олово цвет клеммы: "0X" 01 - серый</p> <p>аналог 280-549</p>	<p>крышка <b>СЦНК.757537.062-01(-03)</b></p> <p>толщина крышки - 2,5 мм</p> <p>цвет крышки: "0X" 01 - серый 03 - оранжевый</p> <p>аналог 280-303 аналог 280-304</p>
<p><b>КПР1-2,5В-3Я-2В-2(3)-РЕ0Х-01</b> 3-х ярусная 3-х проводная заземляющая - проходная клемма 6-ти выводная (по 2 вывода в ярусе)</p>	<p>покрытие контакта перемычки: -2(3) "2" - серебро; "3" - олово цвет клеммы: "0X" 01 - серый, серый, жёлто-зелёный</p> <p>аналог 280-557</p> <p>08 - серый, синий, жёлто-зелёный</p> <p>аналог 280-547</p>	<p>крышка <b>СЦНК.757537.062-01(-03)</b></p> <p>толщина крышки - 2,5 мм</p> <p>цвет крышки: "0X" 01 - серый 03 - оранжевый</p> <p>аналог 280-303 аналог 280-304</p>
вспомогательные детали		
<p><b>Мостик соединительный СЦНК.685168.038</b> рабочий ток, А ... 24 цвет: серый аналог: 280-402 покрытие контактов: олово</p> <p><b>Мостик соединительный СЦНК.685168.038-01</b> покрытие контактов: серебро</p>	<p><b>Шильдики маркировочные для серии 2,5:</b> поставляются в пластине (96 шт.)</p> <p><b>СЦНК.754420.020</b> (без маркировки) <b>СЦНК.754420.020-01</b> (с горизонтальной маркировкой) <b>СЦНК.754420.020-02</b> (с вертикальной маркировкой)</p>	

#### Фронтальное подключение провода



Стопор концевой **СЦНК.757537.036 СЦНК.434410.036ТУ**  
Стопор концевой **СЦНК.757537.001 ТУ 6313-009-07609017-2007**

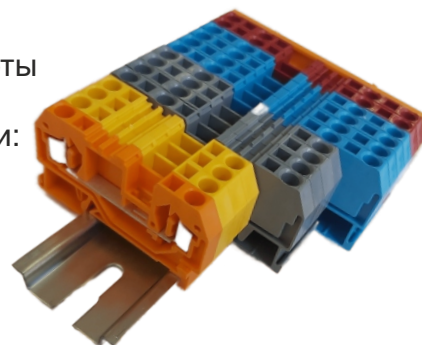
Пример записи для заказа:

Клемма КПР1-2,5В-2В-2-01 **СЦНК.434410.045ТУ** - поставка 2-х проводной клеммы с покрытием контакта перемычки - серебро  
Клемма КПР1-2,5В-4В-3-08 **СЦНК.434410.047ТУ** - поставка 4-х проводной клеммы с покрытием контакта перемычки - олово

**СЦНК.434410.045ТУ**  
**СЦНК.434410.047ТУ**

### серия 4,0

Клеммы пружинные и вспомогательные детали предназначены для работы в электрических цепях постоянного, переменного (частота до 3МГц) и импульсивного токов при напряжении и токовых нагрузках со значениями:



Токовая нагрузка: 1 А для сечения провода 0,08 мм. кв.
Токовая нагрузка: 32 А для сечения провода 4,0 мм. кв.
Рабочее напряжение: 900 В
Рабочая температура: от минус 65°С до плюс 85°С
Din - рейка: 35 мм x 7,5 мм

клеммный соединитель	исполнение	вспомогательные детали
<b>КПР1-4В-2В-2(3)-0Х</b> 2-х проводная проходная клемма напряжение, В ... 900 рабочий ток, А ... 32	покрытие контакта перемычки: "2" - серебро, "3" - олово цвет клеммы: "0Х" 01 - серый            аналог 281-901 03 - оранжевый       аналог 281-902 05 - красный          аналог 281-903 06 - чёрный           аналог 281-905 08 - синий            аналог 281-904 09 - жёлтый          аналог 281-906	крышка <b>СЦНК.757537.065-01(-03)</b> толщина крышки - 2,5 мм цвет крышки: "0Х" 01- серый            аналог 281-328 03 - оранжевый       аналог 281-329
<b>КПР1-4В-3В-2(3)-0Х</b> 3-х проводная проходная клемма напряжение, В ... 900 рабочий ток, А ... 32	покрытие контакта перемычки: "2" - серебро, "3" - олово цвет клеммы: "0Х" 01 - серый            аналог 281-681 03 - оранжевый       аналог 281-678 05 - красный          аналог 281-679 06 - чёрный           аналог 281-685 08 - синий            аналог 281-684 09 - жёлтый          аналог 281-686	крышка <b>СЦНК.757537.067-01(-03)</b> толщина крышки - 2,5 мм цвет крышки: "0Х" 01- серый            аналог 281-324 03 - оранжевый       аналог 281-326
<b>КПР1-4В-4В-2(3)-0Х</b> 4-х проводная проходная клемма напряжение, В ... 900 рабочий ток, А ... 32	покрытие контакта перемычки: "2" - серебро, "3" - олово цвет клеммы: "0Х" 01 - серый            аналог 281-652 03 - оранжевый       аналог 281-653 05 - красный          аналог 281-663 06 - чёрный           аналог 281-664 08 - синий            аналог 281-654 09 - жёлтый          аналог 281-668	крышка <b>СЦНК.757537.068-01(-03)</b> толщина крышки - 2,5 мм цвет крышки: "0Х" 01- серый            аналог 281-334 03 - оранжевый       аналог 281-335
<b>КПР1-4В-2ВУ-2(3)-РЕ</b> 2-х проводная проходная клемма с заземлением 	покрытие контакта перемычки: -2(3) "2" - серебро, "3" - олово аналог 281-607	крышка <b>СЦНК.757537.066-01(-03)</b> толщина крышки - 2,5 мм цвет крышки: "0Х" 01- серый            аналог 281-316 03 - оранжевый       аналог 281-317
<b>КПР1-4В-3В-2(3)-РЕ</b> 3-х проводная проходная клемма с заземлением 	покрытие контакта перемычки: -2(3) "2" - серебро, "3" - олово аналог 281-687	крышка <b>СЦНК.757537.067-01(-03)</b> толщина крышки - 2,5 мм цвет крышки: "0Х" 01- серый            аналог 281-324 03 - оранжевый       аналог 281-326
<b>КПР1-4В-4В-2(3)-РЕ</b> 2-х проводная проходная клемма с заземлением 	покрытие контакта перемычки: -2(3) "2" - серебро, "3" - олово аналог 281-657	крышка <b>СЦНК.757537.068-01(-03)</b> толщина крышки - 2,5 мм цвет крышки: "0Х" 01- серый            аналог 281-334 03 - оранжевый       аналог 281-335
вспомогательные детали		
<b>Мостик соединительный СЦНК.685168.042</b> рабочий ток, А ... 32 цвет: серый аналог: 281-402	<b>Мостик соединительный СЦНК.685168.043 10-ти канальный</b> рабочий ток, А ... 32 цвет: серый аналог: 281-490	<b>Шильдики маркировочные для серии 4,0:</b> поставляются в пластине (96 шт.) <b>СЦНК.754420.020</b> (без маркировки) <b>СЦНК.754420.020-01</b> (с горизонтальной маркировкой) <b>СЦНК.754420.020-02</b> (с вертикальной маркировкой)

Пример записи для заказа:

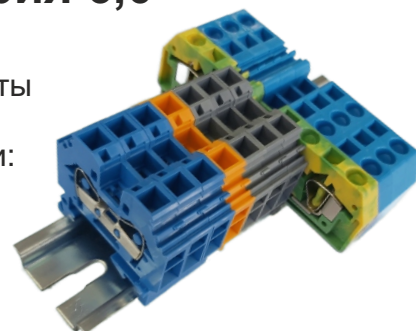
Клемма КПР1-4В-2В-2-01 **СЦНК.434410.045ТУ** - поставка 2-х проводной клеммы с покрытием контакта перемычки - серебро  
 Клемма КПР1-4В-4В-3-08 **СЦНК.434410.047ТУ** - поставка 4-х проводной клеммы с покрытием контакта перемычки - олово




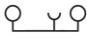







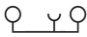






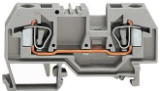







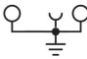

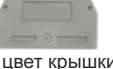


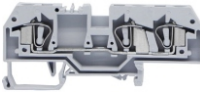
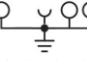



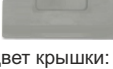



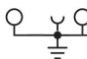




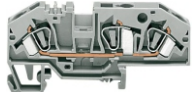
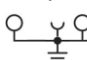








**СЦНК.434410.045ТУ**  
**СЦНК.434410.047ТУ**

### серия 6,0

Клеммы пружинные и вспомогательные детали предназначены для работы в электрических цепях постоянного, переменного (частота до 3МГц) и импульсивного токов при напряжении и токовых нагрузках со значениями:



Токовая нагрузка: 4 А для сечения провода 0,2 мм. кв.
Токовая нагрузка: 41 А для сечения провода 6,0 мм. кв.
Рабочее напряжение: 900 В
Рабочая температура: от минус 65°С до плюс 85°С
Din - рейка: 35 мм x 7,5 мм

клеммный соединитель	исполнение	вспомогательные детали
<b>КПР1-6В-2Г-2(3)-0Х</b> 2-х проводная проходная клемма с боковым подключением   напряжение, В ... 900 рабочий ток, А ... 41	покрытие контакта перемычки: -2(3) "2" - серебро, "3" - олово цвет клеммы: "0Х" 01 - серый  аналог 282-101 03 - оранжевый  аналог 282-104 08 - синий  аналог 282-104	крышка <b>СЦНК.757537.069-01(-03)</b>  толщина крышки - 2,5 мм цвет крышки: "0Х" 01- серый  аналог 282-301 03 - оранжевый  аналог 282-302
<b>КПР1-6В-2ВУ-2(3)-0Х</b> 2-х проводная проходная клемма укороченная   напряжение, В ... 900 рабочий ток, А ... 41	покрытие контакта перемычки: -2(3) "2" - серебро, "3" - олово цвет клеммы: "0Х" 01 - серый  аналог 282-601 03 - оранжевый  аналог 282-604 08 - синий  аналог 282-604	крышка <b>СЦНК.757537.070-01(-03)</b>  толщина крышки - 2,5 мм цвет крышки: "0Х" 01- серый  аналог 282-316 03 - оранжевый  аналог 282-317
<b>ШК-6В-2В-2(3)-0Х</b> 2-х проводная проходная клемма   напряжение, В ... 800 рабочий ток, А ... 41 Подставка - 2-х проводная проходная клемма только для гражданского применения - по СЦНК.434410.028ТУ	покрытие контакта перемычки: -2(3) "2" - серебро, "3" - олово цвет клеммы: "0Х" без обозначения - белый (натуральный)  аналог 282-xxx 08 - синий  аналог 282-604	крышка <b>СЦНК.757537.071-01(-03)</b>  толщина крышки - 2,5 мм цвет крышки: "0Х" 01- серый  аналог 282-325 03 - оранжевый  аналог 282-328
<b>КПР1-6В-2В-2(3)-РЕ</b> 2-х проводная проходная клемма с заземлением  	покрытие контакта перемычки: -2(3) "2" - серебро, "3" - олово  аналог 282-907	крышка <b>СЦНК.757537.071-01(-03)</b>  толщина крышки - 2,5 мм цвет крышки: "0Х" 01- серый  аналог 282-325 03 - оранжевый  аналог 282-328
<b>КПР1-6В-3В-2(3)-0Х</b> 3-х проводная проходная клемма с заземлением   напряжение, В ... 900 рабочий ток, А ... 41	покрытие контакта перемычки: -2(3) "2" - серебро, "3" - олово цвет клеммы: "0Х" 01 - серый  аналог 282-681 03 - оранжевый  аналог 282-682 08 - синий  аналог 282-684	крышка <b>СЦНК.757537.072-01(-03)</b>  толщина крышки - 2,5 мм цвет крышки: "0Х" 01- серый  аналог 282-325 03 - оранжевый  аналог 282-328
<b>КПР1-6В-3В-2(3)-РЕ</b> 3-х проводная проходная клемма с заземлением  	покрытие контакта перемычки: -2(3) "2" - серебро, "3" - олово  аналог 282-687	крышка <b>СЦНК.757537.072-01(-03)</b>  толщина крышки - 2,5 мм цвет крышки: "0Х" 01- серый  аналог 282-325 03 - оранжевый  аналог 282-328
<b>КПР1-6В-3У-2(3)-0Х</b> 3-х проводная проходная клемма угловая   напряжение, В ... 900 рабочий ток, А ... 41	покрытие контакта перемычки: -2(3) "2" - серебро, "3" - олово цвет клеммы: "0Х" 01 - серый  аналог 282-699 03 - оранжевый  аналог 282-694 08 - синий  аналог 282-694	крышка <b>СЦНК.757537.073-01(-03)</b>  толщина крышки - 2,5 мм цвет крышки: "0Х" 01- серый  аналог 282-334 03 - оранжевый  аналог 282-333
<b>вспомогательные детали</b>		
<b>Мостик соединительный СЦНК.685168.044</b>  рабочий ток, А ... 24 цвет: серый аналог: 280-402 покрытие контактов - олово <b>Мостик соединительный СЦНК.685168.044-01</b> покрытие контактов - серебро		<b>Шильдики маркировочные для серии 6,0:</b> поставляются в пластине (96 шт.) <b>СЦНК.754420.020</b> (без маркировки) <b>СЦНК.754420.020-01</b> (с горизонтальной маркировкой) <b>СЦНК.754420.020-02</b> (с вертикальной маркировкой)

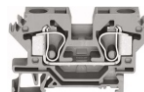
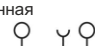



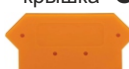



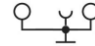





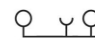












**СЦНК.434410.045ТУ**  
**СЦНК.434410.047ТУ**

### серия 10,0

Клеммы пружинные и вспомогательные детали предназначены для работы в электрических цепях постоянного, переменного (частота до 3МГц) и импульсивного токов при напряжении и токовых нагрузках со значениями:



Токовая нагрузка: 4 А для сечения провода 0,2 мм. кв.
Токовая нагрузка: 57 А для сечения провода 10,0 мм. кв.
Рабочее напряжение: 900 В
Рабочая температура: от минус 65°С до плюс 85°С
Din - рейка: 35 мм x 7,5 мм

клеммный соединитель	исполнение	вспомогательные детали
<b>КПР1-10В-2В-2(3)-0Х</b> 2-х проводная проходная клемма укороченная   напряжение, В ... 900 рабочий ток, А ... 57	покрытие контакта перемычки: -2(3) "2" - серебро, "3" - олово цвет клеммы: "0Х" 01 - серый  аналог 284-601 03 - оранжевый  аналог 284-604 08 - синий  аналог 284-604	крышка <b>СЦНК.757537.074-01(-03)</b>  толщина крышки - 2,5 мм цвет крышки: "0Х" 01- серый  аналог 284-316 03 - оранжевый  аналог 284-317
<b>КПР1-10В-2ВУ-2(3)-РЕ</b> 2-х проводная проходная клемма укороченная с заземлением  	покрытие контакта перемычки: -2(3) "2" - серебро, "3" - олово  аналог 284-607	крышка <b>СЦНК.757537.074-01(-03)</b>  толщина крышки - 2,5 мм цвет крышки: "0Х" 01- серый  аналог 284-316 03 - оранжевый  аналог 284-317
<b>КПР1-10В-3В-2(3)-0Х</b> 3-х проводная проходная клемма   напряжение, В ... 900 рабочий ток, А ... 57	покрытие контакта перемычки: -2(3) "2" - серебро, "3" - олово цвет клеммы: "0Х" 01 - серый  аналог 284-681 03 - оранжевый  аналог 284-682 08 - синий  аналог 284-684	крышка <b>СЦНК.757537.075-01(-03)</b>  толщина крышки - 2,5 мм цвет крышки: "0Х" 01- серый  аналог 284-308 03 - оранжевый  аналог 284-339
<b>КПР1-10В-3В-2(3)-РЕ</b> 3-х проводная проходная клемма с заземлением  	покрытие контакта перемычки: -2(3) "2" - серебро, "3" - олово  аналог 284-687	крышка <b>СЦНК.757537.075-01(-03)</b>  толщина крышки - 2,5 мм цвет крышки: "0Х" 01- серый  аналог 284-308 03 - оранжевый  аналог 284-339

#### вспомогательные детали

**Мостик соединительный СЦНК.685168.045**

рабочий ток, А ... 57  
 цвет: серый  
 аналог: 284-402  
 покрытие контактов: олово



**Мостик соединительный СЦНК.685168.045-01**  
 покрытие контактов: серебро

**Шильдики маркировочные для серии 10,0:**

поставляются в пластине (96 шт.)



**СЦНК.754420.020** (без маркировки)

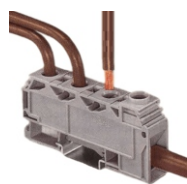
**СЦНК.754420.020-01** (с горизонтальной маркировкой)

**СЦНК.754420.020-02** (с вертикальной маркировкой)

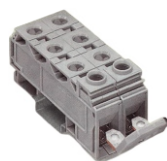
#### распределительная комбинированная клемма

**КПР1-10В-К6-3В/1Г-2(3)-0Х**

4-х выводная проходная клемма с 3-мя пружинными (фронтальным подводом) и 1-м (горизонтальным подводом) винтовыми зажимами



Монтаж провода



Монтаж мостика соединительного

покрытие контакта перемычки: -2(3)

"2" - серебро, "3" - олово

цвет клеммы: "0Х"

01 - серый  аналог 284-621

03 - оранжевый  аналог 284-624

08 - синий  аналог 284-624

**Мостик соединительный СЦНК.685168.046**

рабочий ток, А ... 57  
 цвет: серый  
 аналог: 284-412  
 покрытие контактов: олово



**Мостик соединительный СЦНК.685168.046-01**

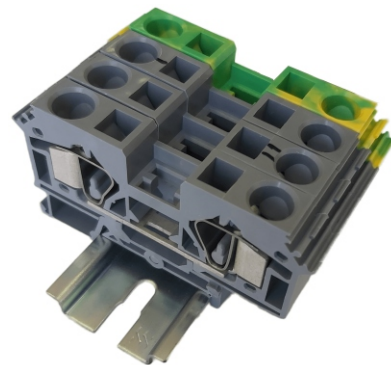
покрытие контактов: серебро



**СЦНК.434410.045ТУ**  
**СЦНК.434410.047ТУ**

### серия 16,0

Клеммы пружинные и вспомогательные детали предназначены для работы в электрических цепях постоянного, переменного (частота до 3МГц) и импульсивного токов при напряжении и токовых нагрузках со значениями:



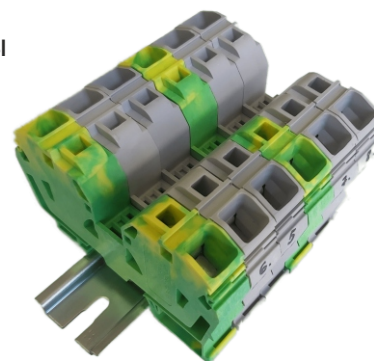
Токовая нагрузка: 4 А для сечения провода 0,2 мм. кв.
Токовая нагрузка: 76 А для сечения провода 16,0 мм. кв.
Рабочее напряжение: 900 В
Рабочая температура: от минус 65°С до плюс 85°С
Din - рейка: 35 мм x 7,5 мм

клеммный соединитель	исполнение	вспомогательные детали
<b>КПР1-16В-2ВУ-2(3)-0Х</b> 2-х проводная проходная клемма укороченная напряжение, В ... 900 рабочий ток, А ... 76	покрытие контакта перемычки: -2(3) "2" - серебро, "3" - олово цвет клеммы: "0Х" 01 - серый            аналог 283-601 03 - оранжевый            аналог 283-604 08 - синий	крышка <b>СЦНК.757537.077-01(-03)</b> толщина крышки - 2,5 мм цвет крышки: "0Х" 01 - серый            аналог 283-316 03 - оранжевый            аналог 283-317
<b>КПР1-16В-2ВУ-2(3)-РЕ</b> 2-х проводная проходная клемма укороченная с заземлением 	покрытие контакта перемычки: -2(3) "2" - серебро, "3" - олово аналог 283-607	крышка <b>СЦНК.757537.077-01(-03)</b> толщина крышки - 2,5 мм цвет крышки: "0Х" 01 - серый            аналог 283-316 03 - оранжевый            аналог 283-317
<b>КПР1-16В-2В-2(3)-0Х</b> 2-х проводная проходная клемма напряжение, В ... 900 рабочий ток, А ... 76	покрытие контакта перемычки: -2(3) "2" - серебро, "3" - олово цвет клеммы: "0Х" 01 - серый            аналог 283-901 03 - оранжевый            аналог 283-902 08 - синий            аналог 283-903	крышка <b>СЦНК.757537.078-01(-03)</b> толщина крышки - 2,5 мм цвет крышки: "0Х" 01 - серый            аналог 283-325 03 - оранжевый            аналог 283-328
<b>КПР1-16В-2В-2(3)-РЕ</b> 2-х проводная проходная клемма с заземлением 	покрытие контакта перемычки: -2(3) "2" - серебро, "3" - олово аналог 283-907	крышка <b>СЦНК.757537.078-01(-03)</b> толщина крышки - 2,5 мм цвет крышки: "0Х" 01 - серый            аналог 283-325 03 - оранжевый            аналог 283-328
<b>КПР1-16В-3В-2(3)-0Х</b> 3-х проводная проходная клемма с заземлением напряжение, В ... 900 рабочий ток, А ... 76	покрытие контакта перемычки: -2(3) "2" - серебро, "3" - олово цвет клеммы: "0Х" 01 - серый            аналог 283-671 03 - оранжевый            аналог 283-672 08 - синий            аналог 283-674	крышка <b>СЦНК.757537.079-01(-03)</b> толщина крышки - 2,5 мм цвет крышки: "0Х" 01 - серый            аналог 283-350 03 - оранжевый            аналог 283-352
<b>КПР1-16В-3В-2(3)-РЕ</b> 3-х проводная проходная клемма с заземлением 	покрытие контакта перемычки: -2(3) "2" - серебро, "3" - олово аналог 283-677	крышка <b>СЦНК.757537.079-01(-03)</b> толщина крышки - 2,5 мм цвет крышки: "0Х" 01 - серый            аналог 283-350 03 - оранжевый            аналог 283-352
вспомогательные детали		
<b>Мостик соединительный СЦНК.685168.047</b> рабочий ток, А ... 70 цвет: серый аналог: 284-402 покрытие контактов: олово	<b>Мостик соединительный СЦНК.685168.047-01</b> покрытие контактов: серебро	<b>Шильдики маркировочные для серии 16,0:</b> поставляются в пластине (96 шт.) <b>СЦНК.754420.020</b> (без маркировки) <b>СЦНК.754420.020-01</b> (с горизонтальной маркировкой) <b>СЦНК.754420.020-02</b> (с вертикальной маркировкой)

**СЦНК.434410.045ТУ**  
**СЦНК.434410.047ТУ**

### серия 35,0

Клеммы пружинные и вспомогательные детали предназначены для работы в электрических цепях постоянного, переменного (частота до 3МГц) и импульсивного токов при напряжении и токовых нагрузках со значениями:



Токовая нагрузка: 41 А для сечения провода 6,0 мм. кв.
Токовая нагрузка: 125 А для сечения провода 35,0 мм. кв.
Рабочее напряжение: 1100 В
Рабочая температура: от минус 65°С до плюс 85°С
Din - рейка: 35 мм x 7,5 мм

клеммный соединитель		ИСПОЛНЕНИЕ
<p><b>КПР1-35В-2В-2(3)-0X</b> 2-х проводная проходная клемма</p> <p>напряжение, В ... 1100 рабочий ток, А ... 125</p>	<p>покрытие контакта перемычки: -2(3) "2" - серебро, "3" - олово цвет клеммы: "0X"</p> <p>01 - серый            аналог 285-634 03 - оранжевый       аналог 285-635 08 - синий            аналог 285-635</p>	
<p><b>КПР1-35В-2В-2(3)-PE</b> 2-х проводная проходная клемма с заземлением</p>	<p>покрытие контакта перемычки: -2(3) "2" - серебро, "3" - олово</p> <p>      аналог 285-637</p>	
вспомогательные детали		
<p><b>Мостик соединительный СЦНК.685168.049</b> рабочий ток, А ... 85 цвет: серый аналог: 285-435 покрытие контактов: олово</p> <p><b>Мостик соединительный СЦНК.685168.049-01</b> покрытие контактов: серебро</p>	<p><b>Шильдики маркировочные для серии 35,0:</b> поставляются в пластине (96 шт.)</p> <p><b>СЦНК.754420.020</b> (без маркировки) <b>СЦНК.754420.020-01</b> (с горизонтальной маркировкой) <b>СЦНК.754420.020-02</b> (с вертикальной маркировкой)</p>	

#### Фронтальное подключение провода



Стопор концевой СЦНК.757537.036 **СЦНК.434410.036ТУ**  
Стопор концевой СЦНК.757537.036 **СЦНК.434410.051ТУ**  
Стопор концевой СЦНК.757537.001 **ТУ 6313-009-07609017-2007**

Пример записи для заказа:

Клемма КПР1-2,5В-2В-2-01 **СЦНК.434410.045ТУ** - поставка 2-х проводной клеммы с покрытием контакта перемычки - серебро  
Клемма КПР1-2,5В-4В-3-08 **СЦНК.434410.047ТУ** - поставка 4-х проводной клеммы с покрытием контакта перемычки - олово



СЦНК.434410.045ТУ

СЦНК.434410.047ТУ

серия 2,5 мини

Клеммы пружинные и вспомогательные детали предназначены для работы в электрических цепях постоянного, переменного (частота до 3МГц) и импульсивного токов при напряжении и токовых нагрузках со значениями:

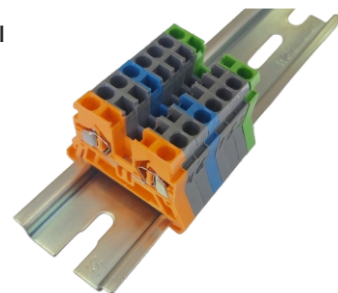
Токовая нагрузка: 1 А для сечения провода 0,08 мм. кв.

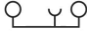









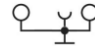
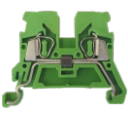




Токовая нагрузка: 24 А для сечения провода 2,5 мм. кв.

Рабочее напряжение: 550 В

Рабочая температура: от минус 65°С до плюс 85°С

Din - рейка: 35 мм x 7,5 мм



клеммный соединитель	исполнение	вспомогательные детали
<b>КПР1М-2,5В-2В-2(3)-0Х</b> 2-х проводная проходная клемма  напряжение, В ... 550 рабочий ток, А ... 24   	покрытие контакта перемычки: "2" - серебро, "3" - олово  цвет клеммы: "0Х" 01 - серый  аналог 870-901 03 - оранжевый  аналог 870-902 08 - синий  аналог 870-904	крышка <b>СЦНК.757537.064-01(-03)</b>  толщина крышки - 2,0 мм цвет крышки: "0Х" 01 - серый  аналог 870-923 03 - оранжевый  аналог 870-924
<b>КПР1М-2,5В-2В-2(3)-РЕ</b> 2-х проводная проходная клемма с заземлением  	покрытие контакта перемычки: "2" - серебро, "3" - олово   аналог 870-907	крышка <b>СЦНК.757537.064-01(-03)</b>  толщина крышки - 2,0 мм цвет крышки: "0Х" 01 - серый  аналог 870-923 03 - оранжевый  аналог 870-924

### Клемма пружинная самозажимная КПС1

<b>КПС1-2,5В-2-3(2)</b> 2-х выводная клемма 	исполнение: аналог 773-322	напряжение, В ... 450 рабочий ток, А ... 20
<b>вспомогательные детали</b>		
<b>Мостик соединительный СЦНК.685168.039</b> (покрытие контактов: олово) <b>Мостик соединительный СЦНК.685168.039-01</b> (покрытие контактов: серебро)  рабочий ток, А ... 18 цвет: серый аналог: 870-402  <b>Мостик соединительный СЦНК.685168.040</b> (покрытие контактов: олово) <b>Мостик соединительный СЦНК.685168.040-01</b> (покрытие контактов: серебро)  рабочий ток, А ... 18 цвет: серый аналог: 870-403  <b>Мостик соединительный СЦНК.685168.041</b> (покрытие контактов: олово) <b>Мостик соединительный СЦНК.685168.041-01</b> (покрытие контактов: серебро)  рабочий ток, А ... 18 цвет: серый аналог: 870-404	<b>Шильдики маркировочные для серии 2,5:</b> поставляются в пластине (96 шт.) <b>СЦНК.754420.020</b> (без маркировки) <b>СЦНК.754420.020-01</b> (с горизонтальной маркировкой) <b>СЦНК.754420.020-02</b> (с вертикальной маркировкой) 	

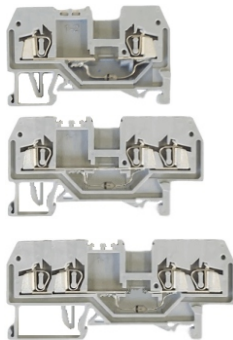
Фронтальное подключение провода

Стопор концевой СЦНК.757537.036 **СЦНК.434410.036ТУ**Стопор концевой СЦНК.757537.036 **СЦНК.434410.051ТУ**Стопор концевой СЦНК.757537.001 **ТУ 6313-009-07609017-2007**

## КПР2

**Разработка и производство компонентных пружинных клемм с диодом** для реализации схем коммутации цепей, защиты компонентов от обратных токов или сопротивлений.

Двух, Трёх, Четырёх выводные компонентные пружинные клеммы с фронтальным подключением провода:



- Серия 1,5 с диодом КД 258Д (аналог диода 1N4007).  
Сечение подключаемого провода - 0,08 ... 1,5 мм. кв.  
Номинальное напряжение - 250 В.  
Обратное напряжение - 1000 В.  
Номинальный ток (КД 258Д) - 0,5 А.
- Серия 2,5 с диодом КД 258Д (аналог диода 1N4007).  
Сечение подключаемого провода - 0,08 ... 2,5 мм. кв.  
Номинальное напряжение - 250 В.  
Обратное напряжение - 1000 В.  
Номинальный ток (КД 258Д) - 0,5 А.
- Серия 4,0 с диодом КД 257Д (аналог диода 1N5408).  
Сечение подключаемого провода - 0,08 ... 4,0 мм. кв.  
Номинальное напряжение - 250 В.  
Обратное напряжение - 1000 В.  
Номинальный ток (КД 257Д) - 1,5 А.

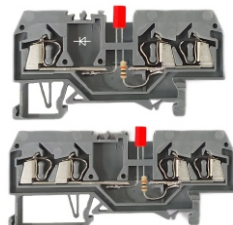
Номенклатурный ряд имеет клеммы с левым и правым подключением анода (+).

## КПР2

**Разработка и производство компонентных пружинных клемм со светодиодом**

для визуализации эксплуатационных состояний оборудования.

Трёх, Четырёх выводные компонентные пружинные клеммы с фронтальным подключением провода:



- Серия 1,5 со светодиодом КИПД28 Д1-К (цвет красный).  
Сечение подключаемого провода - 0,08 ... 1,5 мм. кв.  
Номинальное напряжение - 24 В.  
Номинальный ток - 0,025 А max.
- Серия 2,5 с диодом КИПД28 Д1-К (цвет красный).  
Сечение подключаемого провода - 0,08 ... 2,5 мм. кв.  
Номинальное напряжение - 24 В.  
Номинальный ток - 0,025 А max.

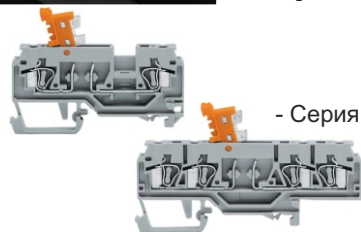
Номенклатурный ряд имеет клеммы с левым и правым подключением анода (+)

## КПР3

**Разработка и производство компонентных пружинных клемм с размыкателем**

для тестирования и измерений в составе оборудования.

Двух, Четырёх выводные компонентные пружинные клеммы с фронтальным подключением провода:



- Серия 2,5 с размыкателем  
Сечение подключаемого провода - 0,08 ... 2,5 мм. кв.  
Номинальное напряжение - 400 В.  
Номинальный ток - 10 А max.

## КПР4

**Разработка и производство компонентных пружинных клемм с предохранителем**

для защиты цепи электропитания в составе оборудования.

Двух выводные компонентные пружинные клеммы с фронтальным подключением провода:



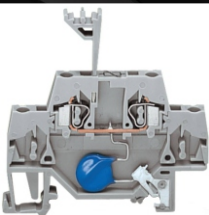
- Серия 4,0 с поворотным патроном предохранителя; без индикации перегорания предохранителя.  
Сечение подключаемого провода - 0,08 ... 4,0 мм. кв.  
Номинальное напряжение - 800 В.  
Номинальный ток - 10 А max.

## КПР2

**Разработка и производство компонентных пружинных клемм с варистором**

для подавления всплесков напряжения.

Двух выводные компонентные пружинные клеммы с фронтальным подключением провода:



- Серия 2,5 с встроенным варистором серии ВР-9.  
Сечение подключаемого провода - 0,08 ... 2,5 мм. кв.  
Номинальное напряжение - 230 В.  
Номинальный ток - 20 А max.



Позволяют реализовать схемы коммутации цепей, защиту компонентов от обратных токов или сопротивлений.

**Серия 1,5 с диодом КД 258Д (аналог диода 1N4007)**  
фронтальное подключение

Сечение подключаемого провода, мм. кв.	0,08 - 1,5
Номинальное напряжение, $U_N$ , В	250
Обратное напряжение, $U_{RM}$ , В	1000
Номинальный ток, (КД 258Д), А	0,5



**2-х выводная компонентная пружинная клемма с диодом**

<p>Клемма с диодом, Din - рейка 35 мм</p> <p>Вспомогательные изделия Крышка (Торцевая пластина) СЦНК.757537.057-01 серый 279-325 СЦНК.757537.057-03 оранжевый 279-328</p>	<p>КПР2-1,5В-2В-01-258-П анод(+) справа аналог 279-915/281-411</p>	<p>КПР2-1,5В-2В-01-258-Л анод(+) слева аналог 279-915/281-410</p>
---	--	---

**3-х выводная компонентная пружинная клемма с диодом**

<p>Клемма с диодом, Din - рейка 35 мм</p> <p>Вспомогательные изделия Крышка (Торцевая пластина) СЦНК.757537.058-01 серый 279-308 СЦНК.757537.058-03 оранжевый 279-339</p>	<p>КПР2-1,5В-3В-01-258-П анод(+) справа аналог 279-673/281-411</p>	<p>КПР2-1,5В-3В-01-258-Л анод(+) слева аналог 279-673/281-410</p>
---	--	---

**4-х выводная компонентная пружинная клемма с диодом**

<p>Клемма с диодом, Din - рейка 35 мм</p> <p>Вспомогательные изделия Крышка (Торцевая пластина) СЦНК.757537.059-01 серый 279-344 СЦНК.757537.059-03 оранжевый 279-346</p>	<p>КПР2-1,5В-4В-01-258-П анод(+) справа аналог 279-815/281-411</p>	<p>КПР2-1,5В-4В-01-258-Л анод(+) слева аналог 279-815/281-410</p>
---	--	---

Позволяют реализовать схемы коммутации цепей, защиту компонентов от обратных токов или сопротивлений.

**Серия 2,5 с диодом КД 258Д (аналог диода 1N4007)**  
фронтальное подключение

Сечение подключаемого провода, мм. кв.	0,08 - 2,5
Номинальное напряжение, $U_N$ , В	250
Обратное напряжение, $U_{RM}$ , В	1000
Номинальный ток, (КД 258Д), А	0,5



2-х выводная компонентная пружинная клемма с диодом		
Клемма с диодом, Din - рейка 35 мм	КПР2-2,5В-2В-01-258-П анод(+) справа аналог 280-915/281-410	КПР2-2,5В-2В-01-258-Л анод(+) слева аналог 280-915/281-411
<p>Вспомогательные изделия</p> <p>Крышка (Торцевая пластина) СЦНК.757537.060-01 серый 280-308 СЦНК.757537.060-03 оранжевый 280-309</p>		
3-х выводная компонентная пружинная клемма с диодом		
Клемма с диодом, Din - рейка 35 мм	КПР2-2,5В-3В-01-258-П анод(+) справа аналог 280-673/281-410	КПР2-2,5В-3В-01-258-Л анод(+) слева аналог 280-673/281-411
<p>Вспомогательные изделия</p> <p>Крышка (Торцевая пластина) СЦНК.757537.061-01 серый 280-324 СЦНК.757537.061-03 оранжевый 280-325</p>		
4-х выводная компонентная пружинная клемма с диодом		
Клемма с диодом, Din - рейка 35 мм	КПР2-2,5В-4В-01-258-П анод(+) справа аналог 280-815/281-410	КПР2-2,5В-4В-01-258-Л анод(+) слева аналог 280-815/281-411
<p>Вспомогательные изделия</p> <p>Крышка (Торцевая пластина) СЦНК.757537.063-01 серый 280-314 СЦНК.757537.063-03 оранжевый 280-315</p>		



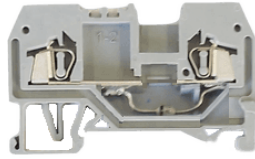

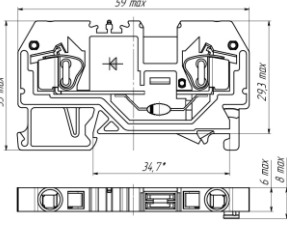

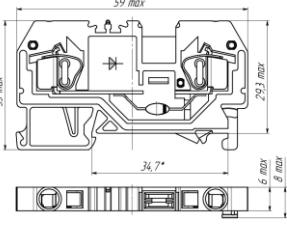

Позволяют реализовать схемы коммутации цепей, защиту компонентов от обратных токов или сопротивлений.

**Серия 4,0 с диодом КД 257Д (аналог диода 1N4008)**  
фронтальное подключение

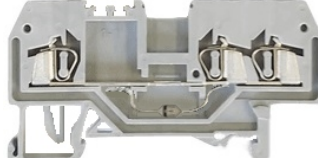

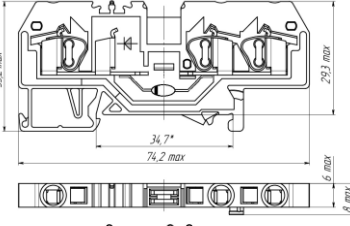

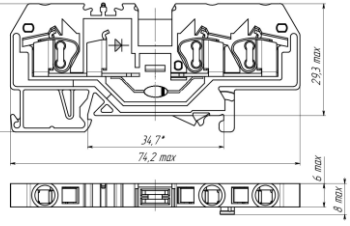

Сечение подключаемого провода, мм. кв.	0,08 - 4,0
Номинальное напряжение, $U_N$ , В	250
Обратное напряжение, $U_{RM}$ , В	1000
Номинальный ток, (КД 257Д), А	1,5



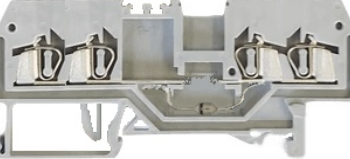

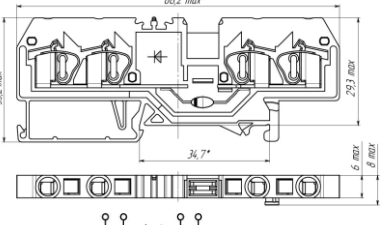

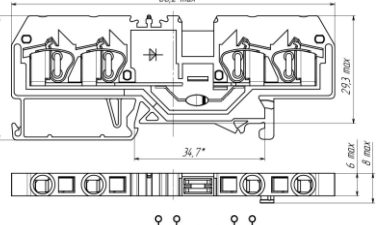

**2-х выводная компонентная пружинная клемма с диодом**

Клемма с диодом, Din - рейка 35 мм	КНР2-4В-2В-01-257-П анод(+) справа аналог 281-915/281-401	КНР2-4В-2В-01-257-Л анод(+) слева аналог 281-915/281-400
 <p>Вспомогательные изделия</p> <p>Крышка (Торцевая пластина) СЦНК.757537.065-01 серый 281-328 СЦНК.757537.065-03 оранжевый 281-329</p> 	 	 

**3-х выводная компонентная пружинная клемма с диодом**

Клемма с диодом, Din - рейка 35 мм	КНР2-4В-3В-01-257-П анод(+) справа аналог 281-673/281-401	КНР2-4В-3В-01-257-Л анод(+) слева аналог 281-673/281-400
 <p>Вспомогательные изделия</p> <p>Крышка (Торцевая пластина) СЦНК.757537.067-01 серый 281-324 СЦНК.757537.067-03 оранжевый 281-326</p> 	 	 

**4-х выводная компонентная пружинная клемма с диодом**

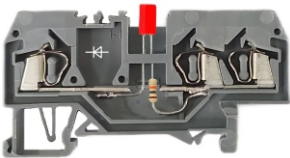

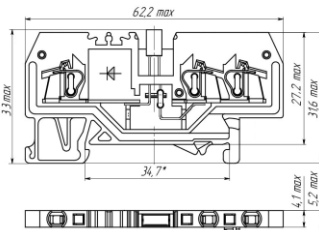
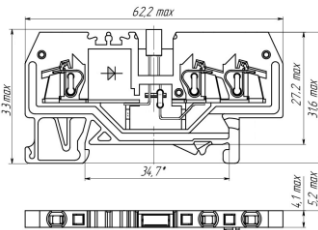
Клемма с диодом, Din - рейка 35 мм	КНР2-4В-4В-01-257-П анод(+) справа аналог 281-815/281-401	КНР2-4В-4В-01-257-Л анод(+) слева аналог 281-815/281-400
 <p>Вспомогательные изделия</p> <p>Крышка (Торцевая пластина) СЦНК.757537.068-01 серый 281-334 СЦНК.757537.068-03 оранжевый 281-335</p> 	 	 

Для визуализации эксплуатационных состояний оборудования.

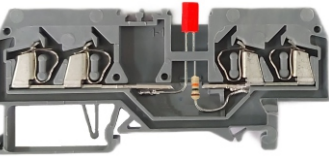

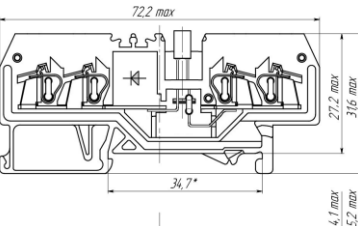
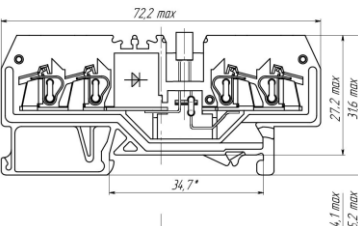
**Серия 1,5 со светодиодом КИПД28 М1-К (аналог диода red LED 24 VDC)**  
фронтальное подключение

Сечение подключаемого провода, мм. кв.	0,08 - 1,5
Номинальное напряжение, $U_N$ , В, постоянного тока	24
Номинальный ток, $I_r$ , А	0,025 max

3-х выводная компонентная пружинная клемма со светодиодом

Клемма со светодиодом, Din - рейка 35 мм	КНР2-1,5В-3В-01-СВ-П анод(+) справа аналог 281-809/281-413	КНР2-1,5В-3В-01-СВ-Л анод(+) слева аналог 281-674/281-434
 <p>Вспомогательные изделия</p> <p>Крышка (Торцевая пластина) СЦНК.757537.058-01 серый 279-308 СЦНК.757537.058-03 оранжевый 279-339</p> 	 	

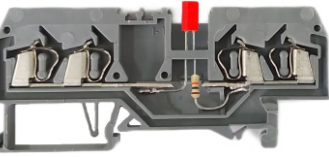

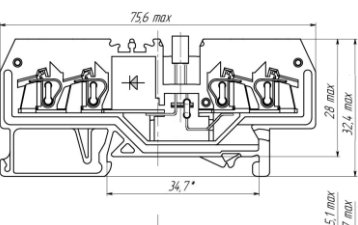
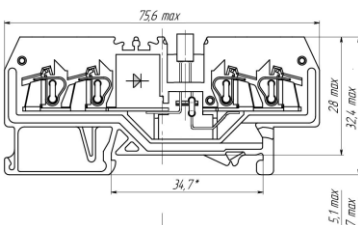
4-х выводная компонентная пружинная клемма со светодиодом

Клемма с диодом, Din - рейка 35 мм	КНР2-1,5В-4В-01-СВ-П анод(+) справа аналог 281-809/281-413	КНР2-1,5В-3В-01-СВ-Л анод(+) слева аналог 281-809/281-434
 <p>Вспомогательные изделия</p> <p>Крышка (Торцевая пластина) СЦНК.757537.059-01 серый 279-344 СЦНК.757537.059-03 оранжевый 279-346</p> 	 	

**Серия 2,5 со светодиодом КИПД28 М1-К (аналог диода red LED 24 VDC)**  
фронтальное подключение

Сечение подключаемого провода, мм. кв.	0,08 - 2,5
Номинальное напряжение, $U_N$ , В, постоянного тока	24
Номинальный ток, $I_r$ , А	0,025 max

4-х выводная компонентная пружинная клемма со светодиодом

Клемма со светодиодом, Din - рейка 35 мм	КНР2-2,5В-4В-01-СВ-П анод(+) справа аналог 280-809/281-413	КНР2-2,5В-4В-01-СВ-Л анод(+) слева аналог 280-809/281-434
 <p>Вспомогательные изделия</p> <p>Крышка (Торцевая пластина) СЦНК.757537.063-01 серый 279-308 СЦНК.757537.063-03 оранжевый 279-339</p> 	 	



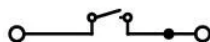
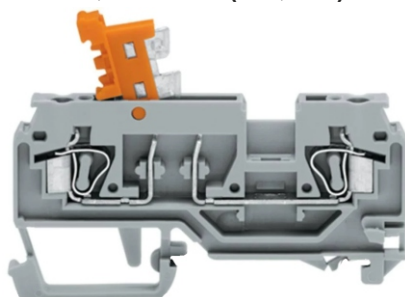
Для тестирования и измерений в составе оборудования.

**Серия 2,5 с размыкателем  
фронтальное подключение**

Токовая нагрузка:	0,5 А для сечения провода 0,08 мм. кв.
Токовая нагрузка:	16 А для сечения провода 2,5 мм. кв.
Рабочее напряжение:	400 В
Рабочая температура:	от минус 65°С до плюс 85°С
Din - рейка:	35 мм x 7,5 мм

2-х выводная компонентная пружинная клемма  
с размыкателем

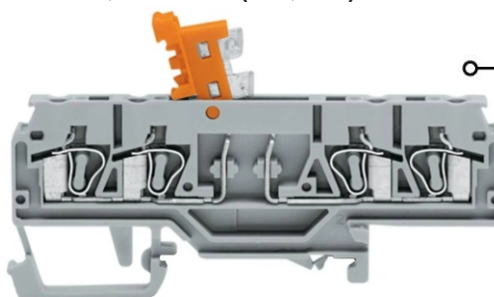
**КПР3-2,5В-3В-01(-03; -08)-P**




Цвет клеммы:  
01 - серый  аналог 280-870  
03 - оранжевый  аналог 280-879  
08 - синий  аналог 280-8876

4-х выводная компонентная пружинная клемма  
с размыкателем

**КПР3-2,5В-4В-01(-03; -08)-P**



Цвет клеммы:  
01 - серый  аналог 280-874  
03 - оранжевый  аналог 280-883  
08 - синий  аналог 280-885

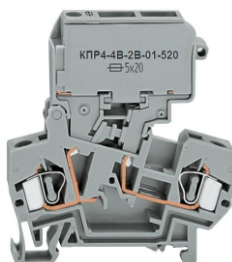
Для защиты цепи электропитания в составе оборудования.

**Серия 4,0 с предохранителем;  
с поворотным патроном предохранителя; без индикации перегорания предохранителя;  
фронтальное подключение**

Токовая нагрузка:	0,25 А для сечения провода 0,08 мм. кв.
Токовая нагрузка:	10 А для сечения провода 4,0 мм. кв.
Рабочее напряжение:	800 В
Рабочая температура:	от минус 65°С до плюс 85°С
Din - рейка:	35 мм x 7,5 мм

2-х выводная компонентная пружинная клемма  
для установки предохранителя 5 x 20

**КПР4-4В-2В-01(-03)-520**



Предохранитель плавкий  
цилиндрический - 5 x 20

Цвет клеммы:  
01 - серый  аналог 281-611  
03 - оранжевый  аналог 281-616

2-х выводная компонентная пружинная клемма  
для установки предохранителя 5 x 25

**КПР4-4В-2В-01-525**



Предохранитель плавкий  
цилиндрический - 5 x 25

Цвет клеммы:  
01 - серый  аналог 281-612

Для подавления всплесков напряжения в составе оборудования.

**Серия 2,5 с варистором ВР - 9**  
фронтальное подключение

Токовая нагрузка: 0,25 А для сечения провода 0,08 мм. кв.  
Токовая нагрузка: 20 А для сечения провода 2,5 мм. кв.

Рабочее напряжение: 230 В

Рабочая температура: от минус 65°С до плюс 85°С

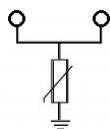
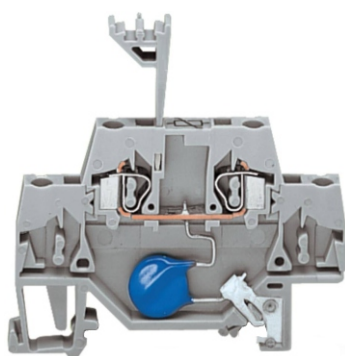
Din - рейка: 35 мм x 7,5 мм

2-х выводная компонентная пружинная клемма  
с варистором ВР-9В

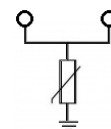
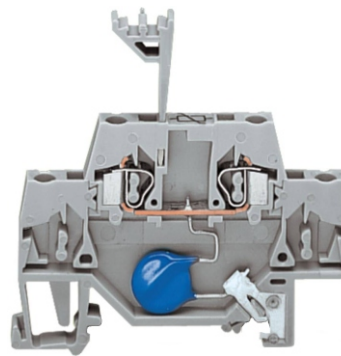
КПР2-2,5В-2Яx2В-01-24

2-х выводная компонентная пружинная клемма  
для установки предохранителя 5 x 25

КПР2-2,5В-2Яx2В-01-60



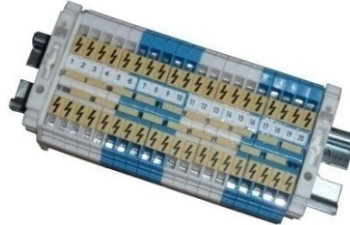
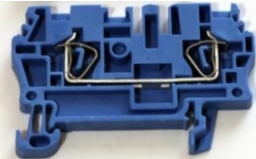












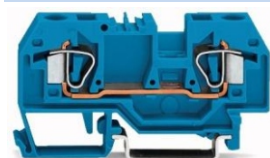








Постоянное напряжение - 24 В  
аналог 280-502/281-609



Постоянное напряжение - 60 В  
аналог 280-502/281-611



СЦНК.434410.028ТУ  
ТУ 6313-009-07609017-2007  
ТУ 6313-016-07609017-2012

Назначение		
 <p>Шинные клеммы и вспомогательные детали предназначены для работы в электрических цепях постоянного, переменного (частотой до 3 МГц) и импульсного токов при напряжении до 1000 В, в условиях умеренного климата.</p>		
Шинная клемма серия 2,5 ТУ 6313-009-07609017-2007		
2-х проводная проходная клемма	Вспомогательные изделия	
<p><b>ШК -2,5-2-3-(8)</b></p> <p>Номинальное напряжение, В 500 Рабочий ток, А max 20</p>  <p>Рабочая температура, °С минус60...+85</p> <p>исполнение: белый  аналог ZDU 2,5 синий  аналог ZDU 2,5BL</p>	<p><b>Стопор концевой</b> СЦНК.757537.001 исполнение: белый  аналог ZEW35</p> <hr/> <p><b>Крышка</b> СЦНК.757537.002 исполнение: белый  аналог ZAP/TW1</p> <hr/> <p><b>Мостик соединительный</b> СЦНК.685168.015 исполнение: желтый  аналог ZQV2,5/2</p>	<p><b>Шильдик маркировочный</b> СЦНК.754420.001 аналог ZS 15/5 MC NE WS</p> <hr/> <p><b>Шина монтажная</b> СЦНК.745522.001</p> 
Шинная клемма серия 2,5 ТУ 6313-016-07609017-2012	Шинная клемма серия 4,0 ТУ 6313-016-07609017-2012	Шинная клемма серия 6,0 СЦНК.434410.028 ТУ
2-х проводная проходная клемма	2-х проводная проходная клемма	2-х проводная проходная клемма
<p><b>ШК -2,5Ф-2-3(2)-(8)</b></p> <p>Номинальное напряжение, В 600 Рабочий ток, А max 24</p>  <p>Раб./ температура, °С: - 60 ... +85</p> <p>исполнение: белый (натуральный)  аналог ST2,5 синий  аналог ST2,5BU</p>	<p><b>ШК -4Ф-2-3(2)-(8)</b></p> <p>Номинальное напряжение, В 800 Рабочий ток, А max 32</p>  <p>Раб./ температура, °С: - 60 ... +85</p> <p>исполнение: белый (натуральный)  аналог ST 4 синий  аналог ST 4BU</p>	<p><b>ШК -6В-2-3(2)-(8)</b></p> <p>Номинальное напряжение, В 1000 Рабочий ток, А max 41</p>  <p>Раб./ температура, °С: - 60 ... +85</p> <p>исполнение: белый (натуральный)  аналог 282 синий  аналог 282-904</p>
Вспомогательные изделия		
<p><b>Крышка</b> СЦНК .757537.008 исполнение: белый (натуральный)  аналог D-ST2,5</p> 	<p><b>Крышка</b> СЦНК .757537.028 исполнение: белый (натуральный)  аналог D-ST4</p> 	<p><b>Крышка</b> СЦНК . 757537.029 исполнение: белый (натуральный)  аналог 282-325</p> 

СЦНК.434410.036ТУ

СЦНК.434410.051ТУ

## Назначение



Клеммы пружинные и вспомогательные детали предназначены для работы в электрических цепях постоянного, переменного (частотой до 3 М Гц) и импульсного токов при напряжении до 800 В, в условиях умеренного и холодного климата, применительно в оборудовании военного назначения

Клеммы пружинные предназначены для внутреннего монтажа.

Конструкция клемм пружинных обеспечивает подсоединение проводов одножильных однопроволочных, одножильных многопроволочных сечением: от 0,5 мм<sup>2</sup> до 2,5 мм<sup>2</sup>.

Изделия стойкие к воздействию механических, климатических и биологических внешних воздействующих факторов:

Синусоидальная вибрация: - Диапазон частот, Гц.....5 - 1000

Амплитуда ускорения, м/с (g)

- в вертикальном направлении.....200 (20)

- в горизонтальном направлении.....100 (10)

Механический удар одиночного действия: - Длительность действия ударного ускорения, мс ... 0,1 - 2

- Пиковое ударное ускорение, м/с<sup>2</sup> (g).....5000 (500)

Механический удар многократного действия: - Длительность действия ударного ускорения, мс ... 1 - 5

- Пиковое ударное ускорение, м/с<sup>2</sup> (g):

- в вертикальном направлении.....800 (80)

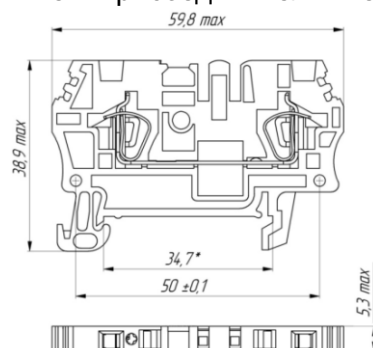
- в горизонтальном направлении.....300 (30)

Повышенная влажность воздуха -Значение относительной влажности при температуре 40°С, %.....93±5

Соляной (морской) туман -Продолжительность воздействия, ч.....48

## Технические характеристики

Габаритные и присоединительные размеры, мм.



Рабочее напряжение, В.....800

Рабочий ток, А.....24

КПР – 2,5 - 2 - 2 (3) – 01 (05;08)

Тип изделия:

Клемма пружинная;

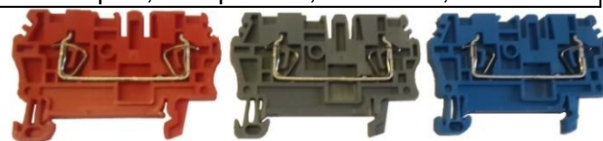
Максимальное сечение провода, присоединяемого к клемме, мм

Количество выводов для подсоединения проводов;

Покрывание контакта перемычки:

2 – серебро; 3 - олово;

Цвет: 01– серый; 05–красный; 08–синий;



## Вспомогательные изделия

Крышка СЦНК.757537.035

СЦНК.434410.036 ТУ СЦНК.434410.051ТУ

Толщина: 2,5 мм.

исполнение

белый (натуральный)

аналог D-ST2,5

синий

аналог D-ST2,5BU

красный

аналог D-ST2,5



Мостик соединительный СЦНК.685168.015

СЦНК.434410.036 ТУ СЦНК.434410.051ТУ

исполнение:

желтый

аналог ZQV2,5/2



Шильдик маркировочный СЦНК.754420.017

СЦНК.434410.036 ТУ СЦНК.434410.051ТУ

аналог ZS 15/5 MC NE WS



Стопор концевой СЦНК.757537.036

СЦНК.434410.036ТУ

СЦНК.434410.051 ТУ

исполнение

белый (натуральный)

аналог ZEW35



Рейка монтажная СЦНК.745522.001-05

ТУ613-009-07609017-2007





СЦНК.434410.036ТУ

СЦНК.434410.051ТУ



Номинальный ток, А  
Номинальное напряжение, В  
Сечение провода, мм<sup>2</sup>  
Шаг выводов, мм  
Диаметр отверстия под вывод, мм  
Температура эксплуатации

24  
500  
от 0,5 до 2,5  
5 / 5,08  
1  
от - 65 ... + 85°C

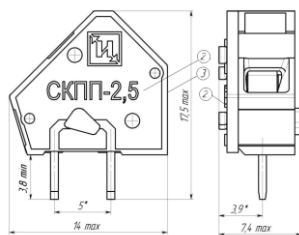
СКПП 2,5 1(2,3) 2(3) 01(05, 08)

Тип изделия:  
соединитель  
клеммный для  
печатных плат  
Допустимое максимальное  
сечение провода  
для монтажа, мм;

Количество контактов

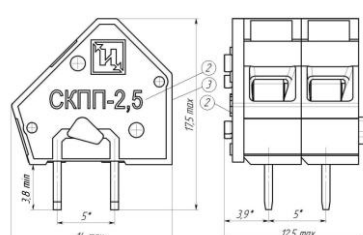
покрытие контактов:  
2 - серебро 3 - олово

Цветовое исполнение:  
01 - серый; 05 - красный; 08 - синий



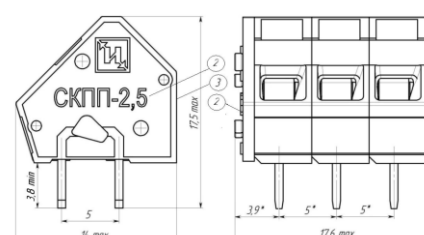
СКПП-2,5-1-2(3)-01(05,08)

аналог ф. Wago 236-401



СКПП-2,5-2-2(3)-01(05,08)

аналог ф. Wago 236-402



СКПП-2,5-3-2(3)-01(05,08)

аналог ф. Wago 236-403

СЦНК.434410.041ТУ

СЦНК.434410.052ТУ



Номинальный ток, А  
Номинальное напряжение, В  
Сечение провода, мм<sup>2</sup>  
Шаг выводов, мм  
Диаметр отверстия под вывод, мм  
Температура эксплуатации

6 (16)  
300 (600)  
0,5 (2,5)  
5 / 5,08  
1  
от - 65 ... + 85°C

КПП 0,5(2,5) 1(2,3) 2(3) P

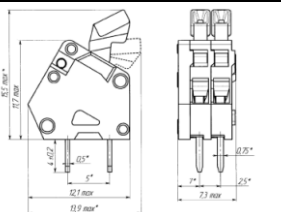
Тип изделия:  
клемма пружинная  
для печатных плат

Допустимое максимальное  
сечение провода  
для монтажа, мм;

Количество контактов

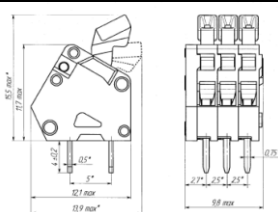
покрытие контактов:  
2 - серебро,  
3 - олово

Наличие рычага



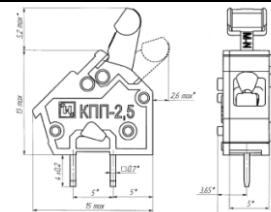
КПП-0,5-2-2(3)-P

аналог ф. Wago 233-202



КПП-0,5-3-2(3)-P

аналог ф. Wago 233-203



КПП-2,5-1-2(3)-P

аналог ф. Wago 256-401

СЦНК.434410.043ТУ

СЦНК.434410.048ТУ

<b>Назначение</b>	
	<p>Соединители клеммные пружинные для печатного монтажа предназначены для работы в электрических цепях постоянного, переменного (частотой до 3МГц) и импульсного токов при напряжении со значением до 550 В.</p> <p>Обеспечивают подключение сигнальных и силовых линий (питания) на печатные платы.</p> <p>Аналогами соединителей являются изделия серии 233- 501...233-524; 233-401 - 233-424; 234-201 - 234-224; 235-401/333-000...235-448/333-000; 236-101...236-148; 236-401...236-448; 236-501...236-524; 236-201...236-224; 256-501...256-524; 236-601...236-624; 236-301...236-324; 254-651...254-674; 256-601...256-624 ф. WAGO ; 390-021-11 ф. Deca Swithlab</p>
<p>Соединители клеммные пружинные для установки на плату предназначены для внутреннего монтажа. Конструкция соединителей клеммных обеспечивает класс защиты IP40 по ГОСТ 14254. Монтаж изделий на плату осуществляется методом пайки. Принцип соединения проводников в клеммах основан на прижимании проводника к токонесущей шине посредством пружины специальной формы. Соединители клеммные быть стойкими к воздействию механических, климатических и биологических внешних воздействующих факторов (ВВФ), установленных в ГОСТ РВ 20.39.4 14.1 для группы исполнения 2У:</p> <p>Синусоидальная вибрация- Диапазон частот, Гц... .....1 - 2000 Амплитуда ускорения, м/с<sup>2</sup> (g) - в вертикальном направлении..... 200 (20) - в горизонтальном направлении..... 100(10) Многочисленные удары - Пиковое ударное ускорение, м/с<sup>2</sup> (g) .....5000 (500) Повышенная влажность воздуха - Значение относительной влажности при температуре 40°С, %.....93±5 Соляной (морской) туман - Продолжительность воздействия, ч.....48</p>	
<b>СКПП-0,5-2,54У-1(24)х2-2(3)-Р</b> аналог 233-501...233-524	
	<p>Сечение подключаемого провода, мм<sup>2</sup>: от 0,2 до 0,5. Шаг контакта, мм: 2,54. Тип корпуса: Угловой подвод провода. Кол-во контактов в соединителе: от 1 до 24. Кол-во выводов на печатную плату: 2. Покрытие: серебро (олово). Наличие встроенного приспособления: Рычаг. Цвет: оранжевый</p>
<p>Мах рабочий ток, А (мм)<sup>2</sup>.....6,0 (0,5) Мах рабочее напряжение, В...300 Диапазон изменения температуры среды, °С ..... от минус 65 до +85</p>	<p>Габаритные и присоединительные размеры, мм.</p> 
<p>Пример для заказа:</p> <ul style="list-style-type: none"> <li>- Соединитель четырех контактный с покрытием серебро: <b>СКПП-0,5-2,54У-4х2-2-Р по СЦНК.434410.043 ТУ</b></li> <li>- Соединитель двадцати контактный с покрытием олово: <b>СКПП-0,5-2,54У-20х2-3-Р по СЦНК.434410.043 ТУ</b></li> </ul>	



СЦНК.434410.043ТУ

СЦНК.434410.048ТУ

**СКПП-0,5-2,54У-1(24)х2-2(3)**

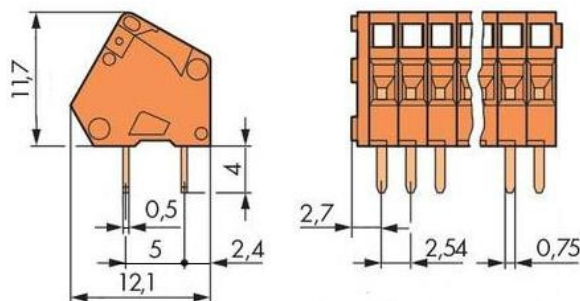
аналог 233-401...233-424



Сечение подключаемого провода, мм<sup>2</sup>: от 0,2 до 0,5.  
Шаг контакта, мм: 2,54.  
Тип корпуса: Угловой подвод провода.  
Кол-во контактов в соединителе: от 1 до 24.  
Кол-во выводов на печатную плату: 2.  
Покрытие: серебро (олово).  
Без встроенного приспособления.  
Цвет: оранжевый

Мах рабочий ток, А (мм<sup>2</sup>).....10,0 (1,0)  
Мах рабочее напряжение, В.....350  
Диапазон изменения температуры среды, °С ..... от минус 65 до +85

Габаритные и присоединительные размеры, мм.



Пример для заказа:

- Соединитель четырех контактный с покрытием серебро:  
**СКПП-0,5-2,54У-4х2-2 по СЦНК.434410.043 ТУ**
- Соединитель двадцати контактный с покрытием олово:  
**СКПП-0,5-2,54У-20х2-3 по СЦНК.434410.043 ТУ**

**СКПП-0,5-2,5В-1(24)х2-2(3)-Р**

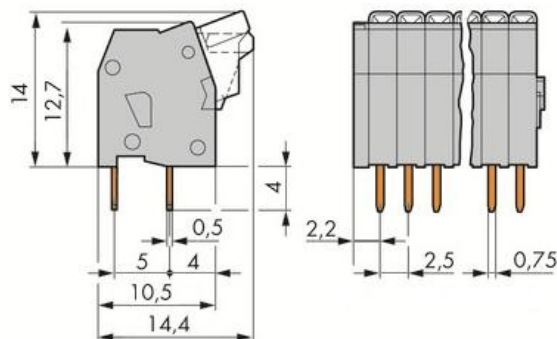
аналог 234-201...234-224



Сечение подключаемого провода, мм<sup>2</sup>: от 0,2 до 0,5  
Шаг контакта, мм: 2,5.  
Тип корпуса: Вертикальный подвод провода.  
Кол-во контактов в соединителе: от 1 до 24.  
Кол-во выводов на печатную плату: 2.  
Покрытие: серебро (олово).  
Наличие встроенного приспособления: Рычаг.  
Цвет: серый

Мах рабочий ток, А (мм<sup>2</sup>).....6,0 (0,5)  
Мах рабочее напряжение, В .....300  
Диапазон изменения температуры среды, °С ..... от минус 65 до +85

Габаритные и присоединительные размеры, мм.



Пример для заказа:

- Соединитель четырех контактный с покрытием серебро:  
**СКПП-0,5-2,5В-4х2-2-Р по СЦНК.434410.043 ТУ**
- Соединитель двадцати контактный с покрытием олово:  
**СКПП-0,5-2,5В-20х2-3-Р по СЦНК.434410.043 ТУ**

СЦНК.434410.043ТУ

СЦНК.434410.048ТУ

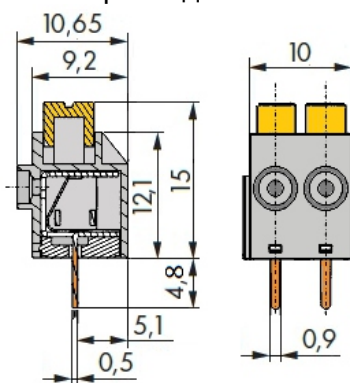
**СКПП-1,0-5Г-2х1-(2)3-К**  
аналог 390-021-11



Сечение подключаемого провода, мм<sup>2</sup>: от 0,5 до 1,0  
Шаг контакта, мм: 5.  
Тип корпуса: Горизонтальный подвод провода.  
Кол-во контактов в соединителе: 2.  
Кол-во выводов на печатную плату: 1.  
Покрытие: серебро (олово).  
Наличие встроенного приспособления: Кнопка.  
Цвет: синий

Мах рабочий ток, А (мм<sup>2</sup>).....10,0 (1,0)  
Мах рабочее напряжение, В.... 350

Габаритные и присоединительные размеры, мм.



Пример для заказа:

- Соединитель с покрытием серебро:  
**СКПП -1,0-5Г-2х1-2-К по СЦНК.434410.043 ТУ**
- Соединитель с покрытием олово:  
**СКПП -1,0-5Г-2х1-3-К по СЦНК.434410.043 ТУ**

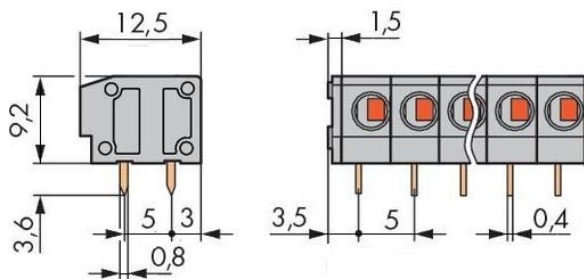
**СКПП-1,5-5Г-1(48)х2-2(3)**  
аналог 235-401/333-000...235-448/333-000



Сечение подключаемого провода, мм<sup>2</sup>: от 0,5 до 1,5.  
Шаг контакта, мм: 5.  
Тип корпуса: Горизонтальный подвод провода.  
Кол-во контактов в соединителе: от 1 до 48.  
Кол-во выводов на печатную плату: 2.  
Покрытие: серебро (олово).  
Без встроенного приспособления.  
Цвет: серый

Мах рабочий ток, А (мм<sup>2</sup>).....10,0 (1,5)  
Мах рабочее напряжение, В ....450  
Диапазон изменения температуры среды, °С ..... от минус 65 до +85

Габаритные и присоединительные размеры, мм.



Пример для заказа:

- Соединитель четырех контактный с покрытием серебро:  
**СКПП-1,5-5Г-4х2-2 по СЦНК.434410.043 ТУ**
- Соединитель двадцати контактный с покрытием олово:  
**СКПП-1,5-5Г-20х2-3 по СЦНК.434410.043 ТУ**



СЦНК.434410.043ТУ

СЦНК.434410.048ТУ

**СКПП-2,5-5У-1(48)х1-2(3)**

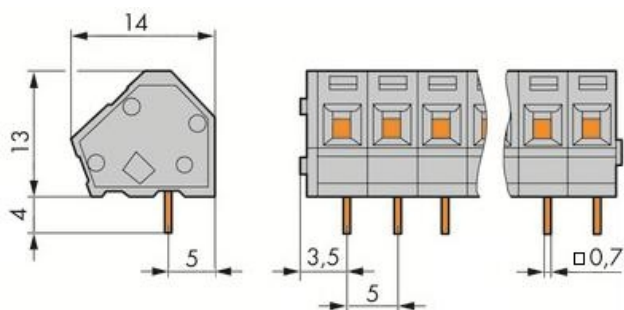
аналог 236-101...236-148



Сечение подключаемого провода, мм<sup>2</sup>: от 0,2 до 2,5.  
Шаг контакта, мм: 5.  
Тип корпуса: Угловой подвод провода.  
Кол-во контактов в соединителе: от 1 до 48.  
Кол-во выводов на печатную плату: 1.  
Покрытие: серебро (олово).  
Без встроенного приспособления.  
Цвет: серый

Мах рабочий ток, А (мм<sup>2</sup>).....16,0 (2,5)  
Мах рабочее напряжение, В .... 550  
Диапазон изменения температуры среды, °С ..... от минус 65 до +85

Габаритные и присоединительные размеры, мм.



Пример для заказа:

- Соединитель четырех контактный с покрытием серебро:  
**СКПП-2,5-5У-4х1-2 по СЦНК.434410.043 ТУ**
- Соединитель двадцати контактный с покрытием олово:  
**СКПП-2,5-5У-20х1-3 по СЦНК.434410.043 ТУ**

**СКПП-2,5-5У-1(48)х2-2(3)**

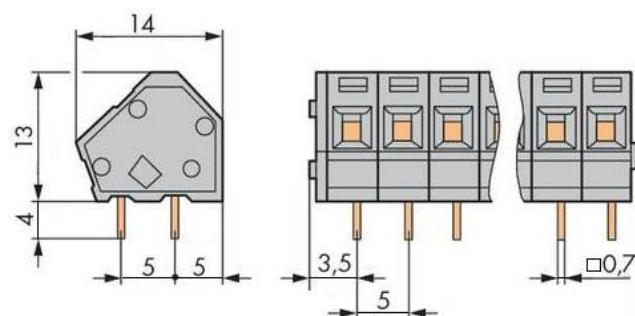
аналог 236-401...236-448



Сечение подключаемого провода, мм<sup>2</sup>: от 0,2 до 2,5.  
Шаг контакта, мм: 5.  
Тип корпуса: Угловой подвод провода.  
Кол-во контактов в соединителе: от 1 до 48.  
Кол-во выводов на печатную плату: 2.  
Покрытие: серебро (олово).  
Без встроенного приспособления.  
Цвет: серый

Мах рабочий ток, А (мм<sup>2</sup>).....16,0 (2,5)  
Мах рабочее напряжение, В ....550  
Диапазон изменения температуры среды, °С ..... от минус 65 до +85

Габаритные и присоединительные размеры, мм.



Пример для заказа:

- Соединитель четырех контактный с покрытием серебро:  
**СКПП-2,5-5У-4х2-2 по СЦНК.434410.043 ТУ**
- Соединитель двадцати контактный с покрытием олово:  
**СКПП-2,5-5У-20х2-3 по СЦНК.434410.043 ТУ**

СЦНК.434410.043ТУ

СЦНК.434410.048ТУ

## СКПП-2,5-7,5У-1(24)х1-2(3)

аналог 236-201...236-224

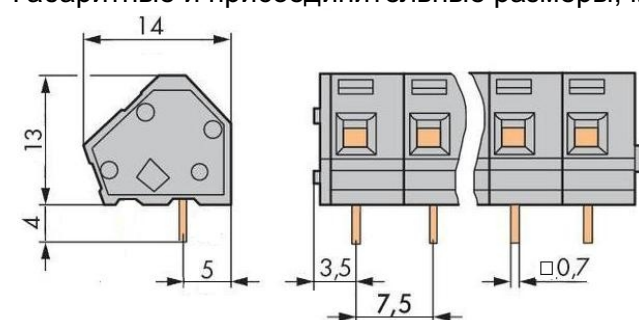
(крышка идёт в комплекте)



Сечение подключаемого провода, мм<sup>2</sup>: от 0,2 до 2,5  
Шаг контакта, мм: 7,5.  
Тип корпуса: Угловой подвод провода.  
Кол-во контактов в соединителе: от 1 до 24.  
Кол-во выводов на печатную плату: 1.  
Покрытие: серебро (олово).  
Без встроенного приспособления.  
Цвет: серый

Мах рабочий ток, А (мм<sup>2</sup>).....16,0 (2,5)  
Мах рабочее напряжение, В..... 550  
Диапазон изменения температуры среды, °С ..... от минус 65 до +85

Габаритные и присоединительные размеры, мм.



Пример для заказа:

- Соединитель четырех контактный с покрытием серебро:  
**СКПП-2,5-7,5У-4х1-2 по СЦНК.434410.043 ТУ**
- Соединитель двадцати контактный с покрытием олово:  
**СКПП-2,5-7,5У-20х1-3 по СЦНК.434410.043 ТУ**

## СКПП-2,5-7,5У-1(24)х2-2(3)

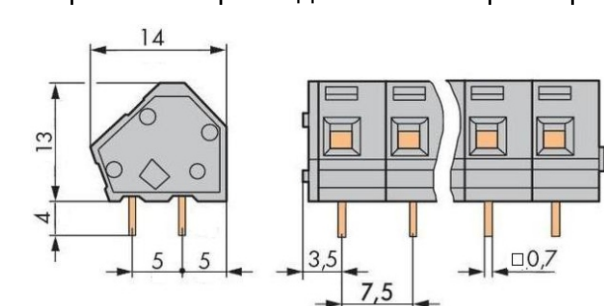
аналог 236-501...236-524



Сечение подключаемого провода, мм<sup>2</sup>: от 0,2 до 2,5  
Шаг контакта, мм: 7,5.  
Тип корпуса: Угловой подвод провода.  
Кол-во контактов в соединителе: от 1 до 24  
Кол-во выводов на печатную плату: 2.  
Покрытие: серебро (олово).  
Без встроенного приспособления.  
Цвет: серый

Мах рабочий ток, А (мм<sup>2</sup>).....16,0 (2,5)  
Мах рабочее напряжение, В.....550  
Диапазон изменения температуры среды, °С ..... от минус 65 до +85

Габаритные и присоединительные размеры, мм.



Пример для заказа:

- Соединитель четырех контактный с покрытием серебро:  
**СКПП-2,5-7,5У-4х2-2 по СЦНК.434410.043 ТУ**
- Соединитель двадцати контактный с покрытием олово:  
**СКПП-2,5-7,5У-20х-2-3 по СЦНК.434410.043 ТУ**



СЦНК.434410.043ТУ

СЦНК.434410.048ТУ

## СКПП-2,5-7,5У-1(24)х2-2(3)-Р

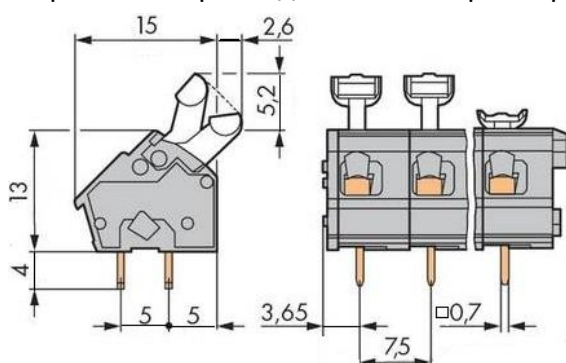
аналог 256-501...256-524



Сечение подключаемого провода, мм<sup>2</sup>: от 0,2 до 2,5  
Шаг контакта, мм: 7,5.  
Тип корпуса: Угловой подвод провода.  
Кол-во контактов в соединителе: от 1 до 24.  
Кол-во выводов на печатную плату: 2.  
Покрытие: серебро (олово).  
Наличие встроенного приспособления: Рычаг.  
Цвет: серый

Мах рабочий ток, А (мм<sup>2</sup>)....16,0 (2,5)  
Мах рабочее напряжение, В ...550  
Диапазон изменения температуры среды, °С ..... от минус 65 до +85

Габаритные и присоединительные размеры, мм.



Пример для заказа:

-Соединитель четырех контактный с покрытием серебро:  
**СКПП-2,5-7,5У-4х2-2-Р по СЦНК.434410.043 ТУ**

-Соединитель двадцати контактный с покрытием олово:  
**СКПП-2,5-10У-20х2-3 по СЦНК.434410.043 ТУ**

## СКПП-2,5-10У-1(24)х2-2(3)

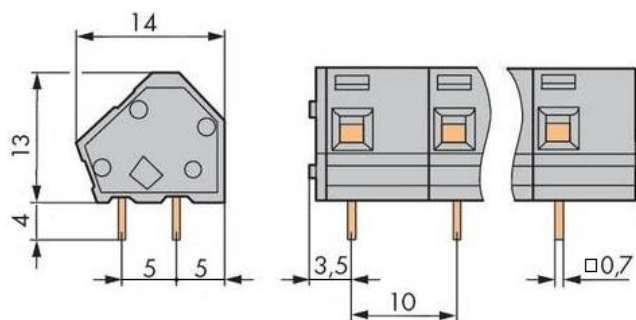
аналог 236-601...236-624



Сечение подключаемого провода, мм<sup>2</sup>  
Шаг контакта, мм: 10.  
Тип корпуса: Угловой подвод провода.  
Кол-во контактов в соединителе: от 1 до 24.  
Кол-во выводов на печатную плату: 2.  
Покрытие: серебро (олово).  
Без встроенного приспособления.  
Цвет: серый

Мах рабочий ток, А (мм<sup>2</sup>).....16,0 (2,5)  
Мах рабочее напряжение, В...550  
Диапазон изменения температуры среды, °С ..... от минус 65 до +85

Габаритные и присоединительные размеры, мм.



Пример для заказа:

- Соединитель четырех контактный с покрытием серебро:  
**СКПП-2,5-10У-4х2-2 по СЦНК.434410.043 ТУ**

- Соединитель двадцати контактный с покрытием олово:  
**СКПП-2,5-10У-20х2-3 по СЦНК.434410.043 ТУ**

**СЦНК.434410.043ТУ**

**СЦНК.434410.048ТУ**

**СКПП-2,5-10У-1(24)х1-2(3)**

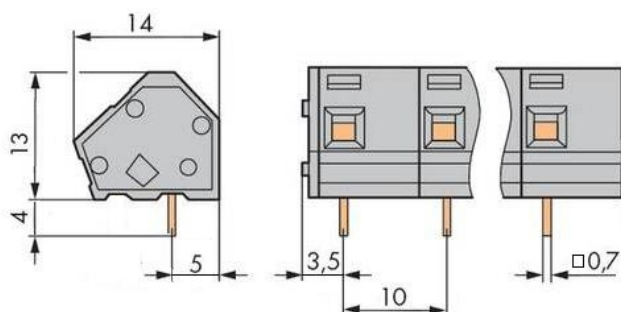
аналог 236-301...236-324



Сечение подключаемого провода, мм<sup>2</sup>: от 0,2 до 2,5  
Шаг контакта, мм: 10.  
Тип корпуса: Угловой подвод провода.  
Кол-во контактов в соединителе: от 1 до 24.  
Кол-во выводов на печатную плату: 1.  
Покрытие: серебро (олово).  
Без встроенного приспособления.  
Цвет: серый

Мах рабочий ток, А (мм<sup>2</sup>).....16,0 (2,5)  
Мах рабочее напряжение, В...550  
Диапазон изменения температуры среды, °С ..... от минус 65 до +85

Габаритные и присоединительные размеры, мм.



Пример для заказа:

-Соединитель четырех контактный с покрытием серебро:  
**СКПП-2,5-10У-4х1-2 по СЦНК.434410.043 ТУ**

-Соединитель двадцати контактный с покрытием олово:  
**СКПП-2,5-10У-20х1-3 по СЦНК.434410.043 ТУ**

**СКПП-2,5-10В-1(24)х2-2(3)**

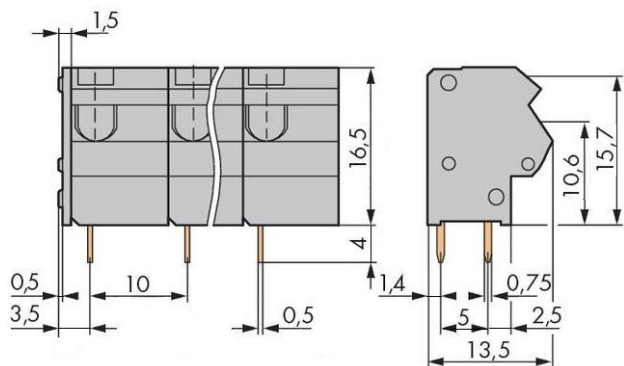
аналог 254-651...254-674



Сечение подключаемого провода, мм<sup>2</sup>: от 0,2 до 2,5  
Шаг контакта, мм: 10.  
Тип корпуса: Вертикальный подвод провода.  
Кол-во контактов в соединителе: от 1 до 24.  
Кол-во выводов на печатную плату: 2.  
Покрытие: серебро (олово).  
Без встроенного приспособления.  
Цвет: серый

Мах рабочий ток, А (мм<sup>2</sup>)....16,0 (2,5)  
Мах рабочее напряжение, В ....550  
Диапазон изменения температуры среды, °С ..... от минус 65 до +85

Габаритные и присоединительные размеры, мм.



Пример для заказа:

-Соединитель четырех контактный с покрытием серебро:  
**СКПП-2,5-10В-4х2-2 по СЦНК.434410.043 ТУ**

- Соединитель двадцати контактный с покрытием олово:  
**СКПП-2,5-10В-20х2-3 по СЦНК.434410.043 ТУ**

СЦНК.434410.043ТУ

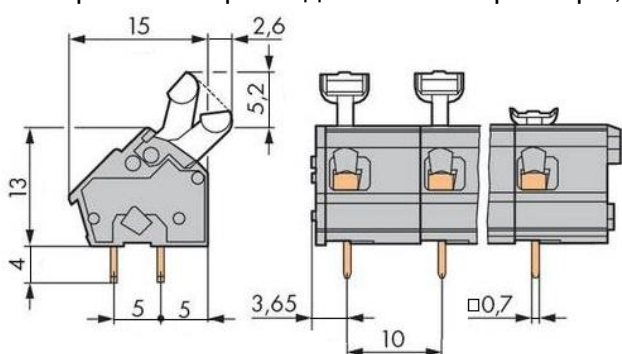
СЦНК.434410.048ТУ

СКПП-2,5-10У-1(24)х2-2(3)-Р  
аналог 256-601...256-624

Сечение подключаемого провода, мм<sup>2</sup>: от 0,2 до 2,5  
Шаг контакта, мм: 10.  
Тип корпуса: Угловой подвод провода.  
Кол-во контактов в соединителе: от 1 до 24.  
Кол-во выводов на печатную плату: 2.  
Покрытие: серебро (олово).  
Наличие встроенного приспособления: Рычаг.  
Цвет: серый

Мах рабочий ток, А  
(мм<sup>2</sup>).....16,0 (2,5)  
Мах рабочее напряжение, В...550  
Диапазон изменения  
температуры среды, °С..... от  
минус 65 до +85

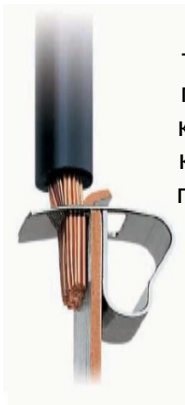
Габаритные и присоединительные размеры, мм.



Пример для заказа:

- Соединитель четырех контактный с покрытием серебро:  
**СКПП -2,5-10У-4х2-2-Р поСЦНК.434410.043 ТУ**

- Соединитель двадцати контактный с покрытием олово:  
**СКПП -2,5-10У-20х2-3-Р поСЦНК.434410.043 ТУ**



Принцип соединения проводников в клеммах основан на прижимании проводника к токонесущей шине посредством пружины специальной формы. Специальная форма и гальваническое покрытие токовой шины оловом гарантируют низкое переходное сопротивление контакта. Пружинные клеммы не нуждаются в обслуживании. Пружина изготавливается из стали, которая позволяет получить достаточно высокое усилие зажима проводника. Недожима или пережима проводника, часто происходящего с винтовыми клеммами, у данной конструкции - нет.

Клемма рассчитана на работу с проводниками с сечением 0,2-6 мм<sup>2</sup>. Можно зажимать проводники, сечение которых различается на порядок, не опасаясь повреждения тонких и недожима или выскальзывания толстых проводников.

Клеммы с пружинной технологией соединения, специально разработаны в соответствии с требованиями потребителей:

- малое монтажное пространство;

*(конструкция позволяет уменьшить габаритные размеры объектов)*

- быстрый монтаж проводов;

*(экономия рабочего времени при монтаже систем)*

- виброустойчивость и ударпрочность;

*(минимизация затрат по проведению регламентных работ по обслуживанию)*

- возможность использование разных типов проводов;

*(алюминиевый однопроволочный: медный однопроволочный: медный многопроволочный: многопроволочный луженый; многопроволочный в наконечнике гильзе; многопроволочный со штыревым наконечником).*

- независимость качества контакта от квалификации обслуживаемого персонала

- при монтаже не используется специальный инструмент;

- надежная защита от случайного прикосновения токоведущим частям клеммы;

- измерение электрических параметров цепи без нарушения изолированности соединения.



СЦНК.434410.043ТУ

СЦНК.434410.048ТУ

<b>Назначение</b>	
	<p>Соединители клеммные пружинные с крепежным фланцем предназначены для работы в электрических цепях постоянного, переменного (частотой до 3МГц) и импульсного токов при напряжении со значением до 850 В.</p> <p>Обеспечивают подключение сигнальных и силовых линий (питания) на печатные платы.</p> <p>Аналогами соединителей являются изделия серии 260-101...260-112; 260-201...260-212; 261-101/341-000...261-112/341-000; 261-201/342-000...261-212/342-000 ф. WAGO</p>
<p>Соединители клеммные пружинные с крепежным фланцем для объемного монтажа.                      Конструкция соединителей клеммных обеспечивает класс защиты IP40 по ГОСТ 14254.                      Принцип соединения проводников в клеммах основан на прижимании проводника к токонесущей шине посредством пружины специальной формы                      Соединители клеммные стойкие к воздействию механических, климатических и биологических внешних воздействующих факторов (ВВФ), установленных в ГОСТ РВ 20.39.414.1 для группы исполнения 2У:                      Синусоидальная вибрация - Диапазон частот, Гц.....1-2000                      Амплитуда ускорения, м/с<sup>2</sup> (g)                          - в вертикальном направлении.....200 (20)                          - в горизонтальном направлении.....100(10)                      Многократные удары - Пиковое ударное ускорение, м/с<sup>2</sup> (g).....5000 (500)                      Повышенная влажность воздуха - Значение относительной влажности при температуре 40°С, %.....93 ±5                      Соляной (морской) туман - Продолжительность воздействия, ч.....48</p>	
<p><b>СКФ-1,5-1(12)x2-2(3)</b> аналог 260-101...260-112</p>	
	<p>Сечение подключаемого провода, мм<sup>2</sup>: от 0,5 до 1,5.                      Шаг контакта, мм: 5.                      Тип корпуса: Горизонтальный подвод провода.                      Кол-во контактов в соединителе: от 1 до 12.                      Кол-во выводов: 2.                      Покрытие: серебро (олово).                      Цвет: серый</p>
<p>Мах рабочий ток, А (мм<sup>2</sup>) ...18,0 (1,5)                      Мах рабочее напряжение, В...450</p>	
<p>Габаритные и присоединительные размеры, мм.</p> 	<p>Пример для заказа:</p> <ul style="list-style-type: none"> <li>- Соединитель четырех контактный с покрытием серебро: <b>СКФ-1,5-4x2-2 по СЦНК.434410.043 ТУ</b></li> <li>- Соединитель десяти контактный с покрытием олово: <b>СКФ-1,5-10x2-3 по СЦНК.434410.043 ТУ</b></li> </ul>

# тип СКФ (СКПуФ)

СОЕДИНИТЕЛЬ КЛЕММНЫЙ ПРУЖИННЫЙ С КРЕПЁЖНЫМ ФЛАНЦЕМ

СОЕДИНИТЕЛЬ КЛЕММНЫЙ ПРУЖИННЫЙ С УКРОЧЕННЫМ КРЕПЁЖНЫМ ФЛАНЦЕМ

ЗАВОД



РАЗРАБОТКА И ПРОИЗВОДСТВО  
**АТЛАНТ**  
ЭЛЕКТРИЧЕСКИХ СОЕДИНИТЕЛЕЙ

СЦНК.434410.043ТУ

СЦНК.434410.048ТУ

## СКФ-1,5-1(12)х4-2(3)

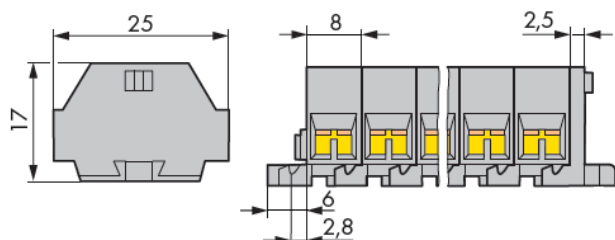
аналог 260-201...260-212



Сечение подключаемого провода, мм<sup>2</sup>: от 0,5 до 1,5.  
Шаг контакта, мм: 8.  
Тип корпуса: Горизонтальный подвод провода.  
Кол-во контактов в соединителе: от 1 до 12.  
Кол-во выводов: 4.  
Покрытие: серебро (олово).  
Цвет: серый

Мах рабочий ток, А (мм<sup>2</sup>)...18,0 (1,5)  
Мах рабочее напряжение, В...450

Габаритные и присоединительные размеры, мм.



Пример для заказа:

- Соединитель четырех контактный с покрытием серебро:  
**СКФ-1,5-4х4-2 по СЦНК.434410.043 ТУ**

- Соединитель десяти контактный с покрытием олово:  
**СКФ-1,5-10х4-3 по СЦНК.434410.043 ТУ**

## СКПуФ-2,5-1(12)х2-2(3)-К

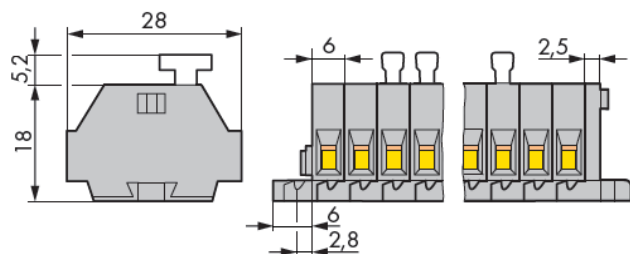
аналог 261-101/341-000...261-112/341-000



Сечение подключаемого провода, мм<sup>2</sup> от 0,5 до 2,5  
Шаг контакта, мм: 6.  
Тип корпуса: Горизонтальный подвод провода.  
Кол-во контактов в соединителе: от 1 до 12.  
Кол-во выводов: 2.  
Наличие встроенного приспособления: Кнопка.  
Покрытие: серебро (олово).  
Цвет: серый

Мах рабочий ток, А (мм<sup>2</sup>)...24,0 (2,5)  
Мах рабочее напряжение, В.....550

Габаритные и присоединительные размеры, мм.



Пример для заказа:

- Соединитель четырех контактный с покрытием серебро:  
**СКПуФ-2,5-4х2-2-К по СЦНК.434410.043 ТУ**

- Соединитель десяти контактный с покрытием олово:  
**СКПуФ-2,5-10х2-3-К по СЦНК.434410.043 ТУ**

СЦНК.434410.043ТУ

СЦНК.434410.048ТУ

### СКПуФ-2,5-1(12)х4-2(3)-К

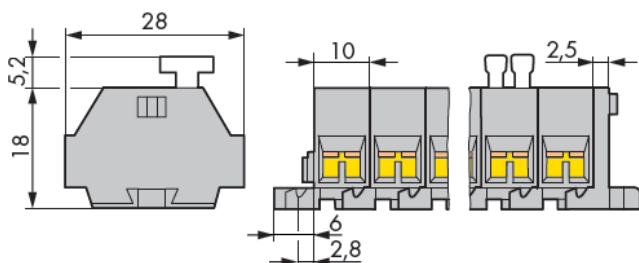
аналог 261-201/342-000...261-212/342-000



Сечение подключаемого провода, мм<sup>2</sup>: от 0,5 до 2,5  
Шаг контакта, мм: 10.  
Тип корпуса: Горизонтальный подвод провода.  
Кол-во контактов в соединителе: от 1 до 12.  
  
Кол-во выводов: 4.  
Наличие встроенного приспособления: Кнопка.  
Покрытие: серебро (олово).  
Цвет: серый

Мах рабочий ток, А (мм<sup>2</sup>)...24,0 (2,5)  
Мах рабочее напряжение, В.....550

Габаритные и присоединительные размеры, мм.



Пример для заказа:

- Соединитель четырех контактный с покрытием серебро:  
**СКПуФ-2,5-4х4-2-К по СЦНК.434410.043 ТУ**
- Соединитель десяти контактный с покрытием олово:  
**СКПуФ-2,5-10х4-3-К по СЦНК.434410.043 ТУ**

### СКПФ-2,5-1(12)х2-2(3)

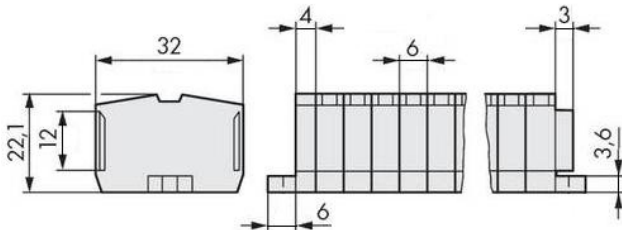
аналог 264-101...264-112



Сечение подключаемого провода, мм<sup>2</sup> : от 0,5 до 2,5.  
Шаг контакта, мм: 6.  
Тип корпуса: Горизонтальный подвод провода.  
Кол-во контактов в соединителе: от 1 до 12.  
Кол-во выводов: 2.  
Покрытие: серебро (олово)  
Цвет: серый

Мах рабочий ток, А (мм<sup>2</sup>) ...24,0 (2,5)  
Мах рабочее напряжение, В.....850

Габаритные и присоединительные размеры, мм.



Пример для заказа:

- Соединитель четырех контактный с покрытием серебро:  
**СКПФ-2,5-4х2-2 по СЦНК.434410.043 ТУ**
- Соединитель десяти контактный с покрытием олово:  
**СКПФ-2,5-10х2-3 по СЦНК.434410.043 ТУ**



СЦНК.434410.043ТУ

СЦНК.434410.048ТУ

### СКПФ-2,5-1(12)х4-2(3)

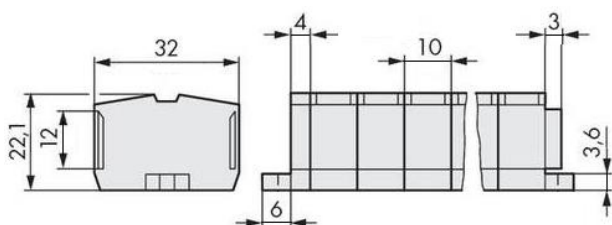
аналог 264-201...264-212



Сечение подключаемого провода, мм<sup>2</sup>: от 0,5 до 2,5.  
Шаг контакта, мм: 8.  
Тип корпуса: Горизонтальный подвод провода.  
Кол-во контактов в соединителе: от 1 до 12.  
Кол-во выводов: 4.  
Покрытие: серебро (олово).  
Цвет: серый

Мах рабочий ток, А  
(мм<sup>2</sup>)...24,0 (2,5)  
Мах рабочее напряжение,  
В...850

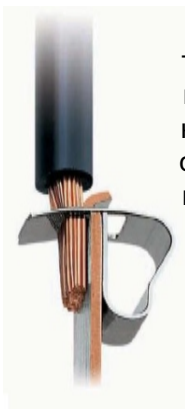
Габаритные и присоединительные размеры, мм.



Пример для заказа:

-Соединитель четырех контактный с покрытием серебро:  
**СКПФ-2,5-4х4-2 по СЦНК.434410.043 ТУ**

- Соединитель десяти контактный с покрытием олово:  
**СКПФ-2,5-10х4-3 по СЦНК.434410.043 ТУ**



Принцип соединения проводников в клеммах основан на прижимании проводника к токонесущей шине посредством пружины специальной формы. Специальная форма и гальваническое покрытие токовой шины оловом гарантируют низкое переходное сопротивление контакта. Пружинные клеммы не нуждаются в обслуживании. Пружина изготавливается из стали, которая позволяет получить достаточно высокое усилие зажима проводника. Недожима или пережима проводника, часто происходящего с винтовыми клеммами, уданной конструкции - нет.


Клемма рассчитана на работу с проводниками с сечением 0,2-6 мм<sup>2</sup>. Можно зажимать проводники, сечение которых различается на порядок, не опасаясь повреждения тонких и недожима или выскальзывания толстых проводников.

Клеммы с пружинной технологией соединения, специально разработаны в соответствии с требованиями потребителей:

- малое монтажное пространство;  
(конструкция позволяет уменьшить габаритные размеры объектов)
- быстрый монтаж проводов;  
(экономия рабочего времени при монтаже систем)
- виброустойчивость и ударпрочность;  
(минимизация затрат по проведению регламентных работ по обслуживанию)
- возможность использование разных типов проводов;  
(алюминиевый однопроволочный; медный однопроволочный; медный многопроволочный; многопроволочный луженый; многопроволочный в наконечнике - гильзе; многопроволочный со штыревым наконечником).
- независимость качества контакта от квалификации обслуживаемого персонала;
- при монтаже не используется специальный инструмент;
- надежная защита от случайного прикосновения токоведущим частям клеммы;
- измерение электрических параметров цепи без нарушения изолированности соединения.


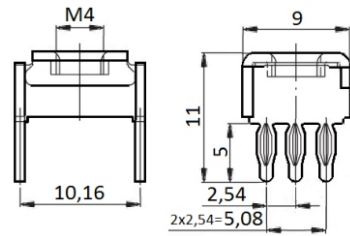
СЦНК.434410.044ТУ


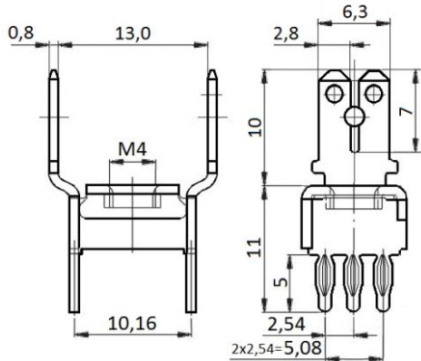
СЦНК.434410.049ТУ

Назначение	
	<p>Проходники Силовые предназначены для подключения силовых линий (питания) на печатные платы. Аналогами изделия являются штекерные винтовые вилки 911-32006 ф. EPT GMBH и 3686.801 ф. Rittal.</p>

Проходники Силовые предназначены для внутреннего монтажа.  
 Кабель питания подключается с помощью кольцевого наконечника винтом М4 и (или) гнездового контакта серии 6,3.  
 Монтаж изделий на плату осуществляется методом Press-Fit.  
 Изделия стойкие к воздействию механических, климатических и биологических внешних воздействующих факторов: Синусоидальная вибрация- Диапазон частот, Гц... ..50  
 Амплитуда ускорения, м/с<sup>2</sup> (g)..... 100 (10)  
 Многократные удары - Пиковое ударное ускорение, м/с<sup>2</sup> (g) ..... 150 (15)  
 Повышенная влажность воздуха - Значение относительной влажности при температуре 40°С, %.....98±5  
 Соляной (морской) туман - Продолжительность воздействия, ч.....48

**Технические характеристики**

	<p><b>ПС-1/0В-В6-2(3)</b></p> <p>Покрытие серебро (олово)                  6-ти контактный, Врезание в металлизированные отверстия платы                  1-но подключение винтом М4, без гнездовых контактов                  Проходник Силовой</p> <p>Рабочий ток, А ... 20,0                  Рабочее напряжение, В ... 220                  Рабочая температура, °С от - 65 ... +85</p>	
---	---	---

	<p><b>ПС-1/2В-В6-2(3)</b></p> <p>Покрытие серебро (олово)                  6-ти контактный, Врезание в металлизированные отверстия платы                  1-но подключение винтом М4, 2 подключения гнездовыми контактами                  Проходник Силовой</p> <p>Рабочий ток, А ... 20,0                  Рабочее напряжение, В ... 220                  Рабочая температура, °С от - 65 ... +85</p>	
--	---	---



СЦНК.434410.044ТУ

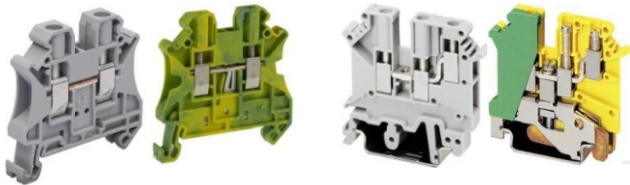







СЦНК.434410.049ТУ

<b>Назначение</b>	
	<p>Клеммы обжимные предназначены для разъёмного соединения проводников, подключения сигнальных и силовых линий (питания).</p> <p>Аналогами изделия являются клеммы обжимные: TAY-1,25F ф. ВМ; 42565-2, 42282-2 ф. Тусо; KTL-016-10, KTL-016-15 ф. Karson Technology; 730 ф. Klauke.</p>
<p>Клеммы Обжимные предназначены для внутреннего монтажа. Конструкция Клемм Обжимных обеспечивает подсоединение проводов одножильных многопроволочных методом обжимки. Изделия стойкие к воздействию механических, климатических и биологических внешних воздействующих факторов: Синусоидальная вибрация- Диапазон частот, Гц... ..50 Амплитуда ускорения, м/с<sup>2</sup> (g)..... 100 (10) Многokратные удары - Пиковое ударное ускорение, м/с<sup>2</sup> (g) ..... 150 (15) Повышенная влажность воздуха - Значение относительной влажности при температуре 40°С, %.....98±5 Соляной (морской) туман - Продолжительность воздействия, ч.....48</p>	
<b>Технические характеристики</b>	
<p style="text-align: center;"><b>КО - 6,3 – Г(Ш) – 1(2,3&lt;6) В</b></p> <p>Клемма Обжимная Серия клеммы Вид клеммы. Г – гнездовая Ш – штыревая</p> <p>Диапазон сечений подсоединяемых проводов, мм<sup>2</sup>: 1 – от 0,5 до 1,5; 2 – от 0,75 до 1,5; 3 – от 0,75 до 2,5; 4 – от 1,0 до 2,5; 5 – от 1,5 до 2,5; 6 – от 2,5 до 6,0;</p> <p>В – наличие втулки изолирующей; без символа - отсутствие втулки изолирующей.</p> <p>Покрытие - Олово</p> <p>Рабочий ток, А... 20,0 Рабочее напряжение, В ... 220 Рабочая температура, °С от минус 65...+85</p>	<p> <b>КО-6,3-Г-1В</b> рабочий ток, А... 8,0 аналог TAY-1,25F ф. ВМ; сечение провода от 0,5 до 1,5 мм<sup>2</sup> втулка изолирующая – цвет красный</p> <p> <b>КО-6,3-Ш-2</b> рабочий ток, А... 11,0 аналог 42565-2 ф. Тусо сечение провода от 0,75 до 1,5 мм<sup>2</sup></p> <p> <b>КО-6,3-Г-3</b> рабочий ток, А... 14,0 аналог 42282-2 ф. Тусо сечение провода от 0,75 до 2,5 мм<sup>2</sup></p> <p> <b>КО-6,3-Г-4В</b> рабочий ток, А... 20,0 аналог KTL-016-10 ф. KarsonTechnology сечение провода от 1,0 до 2,5 мм<sup>2</sup> втулка изолирующая – цвет синий</p> <p> <b>КО-6,3-Г-5В</b> рабочий ток, А... 20,0 аналог 730 ф. Klauke сечение провода от 1,0 до 2,5 мм<sup>2</sup> втулка изолирующая – цвет синий</p> <p> <b>КО-6,3-Г-6В</b> рабочий ток, А... 20,0 аналог KTL-016-15 ф. KarsonTechnology сечение провода от 2,5 до 6 мм<sup>2</sup> втулка изолирующая цвет желтый</p>



СЦНК.434410.046ТУ

СЦНК.434410.053ТУ

Назначение	
Разработка и производство на отечественном предприятии клемм винтовых для монтажа на печатную и монтажную платы и рейку монтажную (Din-рейку) под сечение провода до: 1; 1,5; 2,5; 4; 6 мм <sup>2</sup>	
<p><b>тип КВР1</b> Клеммы винтовые для установки на рейку монтажную</p>  <p>Клемма винтовая под сечение провода до 6 мм<sup>2</sup>, одноконтактная, двухвыводная, проходная клемма винтовая под сечение провода до 4 мм<sup>2</sup>, одноконтактная, трехвыводная, проходная</p>	<p><b>тип СКВ1</b> Соединители клеммные винтовые</p>  <p>Вилка (розетка) шестиконтактная с шагом 5,08 мм с выводами на печатную плату угловая 90° параллельно плате, Винтовая фиксация с розеточной частью.</p>  <p>Съемная вертикальная вилка с горизонтальным подводом провода с фиксацией, фланцами для крепления на плату или панель прибора. Розетка с горизонтальным подключением провода, с фиксацией.</p>  <p>Розетка с горизонтальным подводом провода ( без фиксации) Вилка угловая (прямая) для монтажа на печатную плату</p>
<p><b>тип СКВиФ1</b> <b>тип СКВиП1</b> Соединители клеммные винтовые с изолирующими перегородками и крепёжным фланцем</p>  <p>Соединитель винтовой проходной четырехконтактный и шестиконтактный с шагом 10,5 мм.</p>	<p><b>тип СКВП1</b> Соединители клеммные винтовые для печатного монтажа</p>  <p>Соединитель винтовой двух-, трех контактный с одним выводом на печатную плату, с горизонтальным подводом провода.</p>
<p><b>тип СКВП1</b> <b>тип СКВуП1</b> Соединители клеммные винтовые для печатного монтажа</p>  <p>Соединитель винтовой одно, двух, восьми контактный с одним выводом на печатную плату, с ключом позиционером, с горизонтальным подводом провода.</p>	<p><b>тип СКВ1</b> Соединители клеммные винтовые для печатного монтажа</p>  <p>Соединитель винтовой двух- трех- контактный с одним выводом на печатную плату, с ключом (ключами) позиционером, с горизонтальным подводом провода. Соединитель винтовой с шагом контактов 5 мм с двумя выводами на печатную плату от <b>2 до 24 контактов</b>, наборный, с горизонтальным подводом провода.</p>









ЗАВОД



РАЗРАБОТКА И ПРОИЗВОДСТВО

**АТЛАНТ**

ЭЛЕКТРИЧЕСКИХ СОЕДИНИТЕЛЕЙ

**IPG** | INVEST  
PROM GROUP

Разработчик: Служба маркетинга АО “Завод Атлант”

