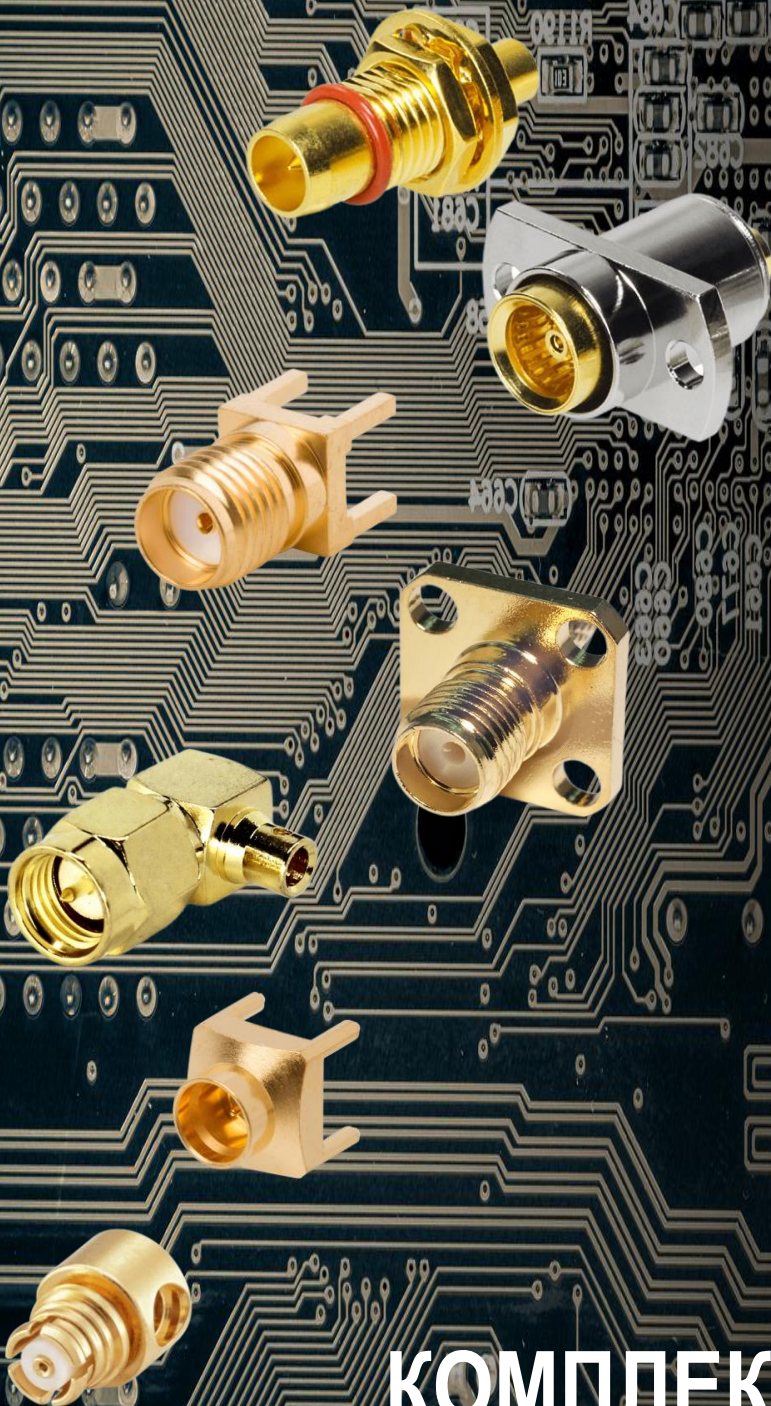




разработка и производство электрических соединителей

СОЕДИНИТЕЛИ РАДИОЧАСТОТНЫЕ

Тип СР50



СР-50-0
аналог BMA

СР-50-1
аналог SMB

СР-50-2
аналог MCX

СР-50-3
аналог SMP

СР-50-4
аналог QMA

СР-50-7
аналог SMA

КОМПЛЕКСНЫЙ ПРОЕКТ КАТАЛОГ ИЗДЕЛИЙ

г. Изобильный 2024

КОМПЛЕКСНЫЙ ПРОЕКТ

Разработка и производство
коаксиальных радиочастотных соединителей

ОГЛАВЛЕНИЕ

Визио	Наименование	Документ поставки	Рабочая частота	Страница
	СР-50-0 аналоги серии BMA	СЦНК.430421.015ТУ [ОТК]	18,0 ГГц	2 - 4
	СР-50-1 аналоги серии SMB	СЦНК.430421.014ТУ [ОТК]	7,0 ГГц	5 - 12
	СР-50-2 аналоги серии MCX	СЦНК.430421.014ТУ [ОТК]	7,0 ГГц	13 - 20
	СР-50-3 аналоги серии SMP	СЦНК.430421.013ТУ [ОТК]	32,0 ГГц	21 - 26
	СР-50-4 аналоги серии QMA	СЦНК.430421.013ТУ [ОТК]	20,0 ГГц	27 - 31
	СР-50-7 аналоги серии SMA	СЦНК.430421.013ТУ [ОТК]	18,0 ГГц	32 - 41



СЦНК.430421.015ТУ



Соединители CP-50-0 аналоги, серии ВМА -

миниатюрные коаксиальные соединители врубного соединения.
 Область применения:
 межблочные соединения в системах связи малой мощности, в многовыводных линиях передачи с высокой плотностью компоновки, в том числе в условиях повышенной вибрации.
 Обеспечивают быстрое и надежное соединение при монтаже оборудования систем связи.

CP-50-0 аналог ВМА

ТЕХНИЧЕСКИЕ ХАРАКТЕРИСТИКИ

присоединительные размеры	интерфейс ВМА
волновое сопротивление	50 Ом
предельная рабочая частота	18 ГГц
КСВН на частоте 18 ГГц (для пары на полужестком кабеле)	≤ 1,15
сопротивление контактов (центральный контакт)	≤ 30 мОм
сопротивление контактов (внешний контакт)	≤ 20 мОм
сопротивление изоляции	≥ 5000 МОм
количество соединений	≤ 1000
температурный диапазон	минус 60°С ... +155°С

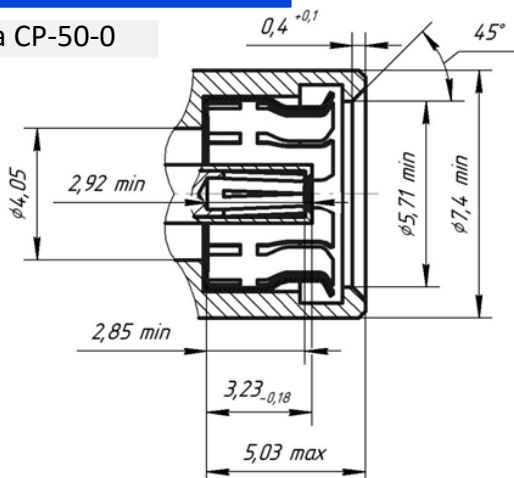
КВАЛИФИКАЦИОННЫЕ ПРИЗНАКИ

CP – 50 – 0 – XX – X – X – XX – XXX/X

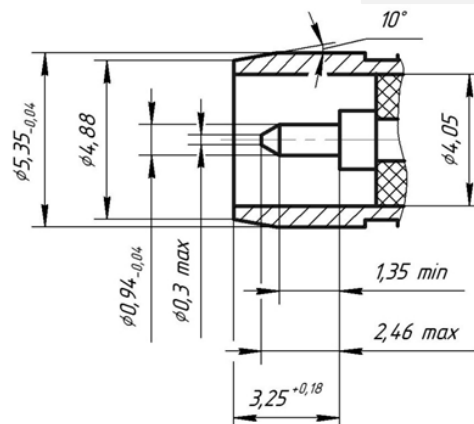
- Соединитель радиочастотный
- Волновое сопротивление 50 Ом
- Порядковый номер разработки - 0
- 02 – приборно-кабельный;
- 03 - приборный;
- 04 – для печатного монтажа
- Часть соединителя:
- В – вилка;
- Р – розетка;
- Вид корпуса:
- П - прямой;
- У – угловой;
- Способ крепления кабеля на корпус соединителя:
- Пк - пайка;
- Для соединителей приборных символ отсутствует и для соединителей печатного монтажа;
- Номер типоконструкции:
- 001 ... 022;
- М - модернизированный соединитель;

ИНТЕРФЕЙС CP-50-0 тип ВМА

Розетка CP-50-0



Вилка CP-50-0



Обозначение	Шифр аналога	Марка применяемого кабеля
CP-50-0-02-Р-П-Пк-001/М Розетка	25_ВМА-50-2-2/119_NE	PK 50-1,5-217, PK 50-1,5-218 ДКЮГ.358800.023ТУ; PK 50-1,5-22 ТУ 16-505.804; TFlex-405, RG-405, EZ_86, MULTIFLEX_86, SUCOFORM_86;
CP-50-0-02-Р-П-Пк-002/М Розетка	25_ВМА-50-2-2/119_NE	PK 50-3-210, PK 50-3-211 ДКЮГ.358800.023ТУ; PK 50-3-28, PK 50-3-29 ТУ 16-705.219-81; Tflex-402; RG-402; EZ_141_TP_M17, MULTIFLEX_141; SUCOFORM_141;
CP-50-0-02-Р-П-Пк-003/М Розетка		PK 50-2-215, PK 50-2-216 ДКЮГ.358800.023ТУ
CP-50-0-02-В-П-Пк-004/М Вилка	14_ВМА-50-2-2/111_NE	PK 50-1,5-217, PK 50-1,5-218 ДКЮГ.358800.023ТУ; PK 50-1,5-22 ТУ 16-505.804; TFlex-405, RG-405, EZ_86, MULTIFLEX_86, SUCOFORM_86;
CP-50-0-02-В-П-Пк-005/М Вилка	14_ВМА-50-3-2/111_NE	PK 50-3-210, PK 50-3-211 ДКЮГ.358800.023ТУ; PK 50-3-28, PK 50-3-29 ТУ 16-705.219-81; Tflex-402; RG-402; EZ_141_TP_M17, MULTIFLEX_141; SUCOFORM_141;
CP-50-0-02-В-П-Пк-006/М Вилка		PK 50-2-215, PK 50-2-216 ДКЮГ.358800.023ТУ
CP-50-0-03-В-П-007/М Вилка	12_ВМА-50-0-3/199_NE	
CP-50-0-03-Р-П-008/М Розетка	22_ВМА-50-0-3/199_NE	
CP-50-0-03-Р-П-009/М Розетка	ВМА-5018-12-TRM-02	
CP-50-0-03-В-П-010/М Вилка	ВМА-5918-19-TRM-02	
CP-50-0-03-В-П-011/М Вилка	13_ВМА-50-0-13/199_NE	
CP-50-0-03-В-П-012/М Вилка	13_ВМА-50-0-1/199_NE	
CP-50-0-02-Р-П-Пк-013/М Розетка	24_ВМА-N50-2-20/111_NE	PK 50-1,5-217, PK 50-1,5-218 ДКЮГ.358800.023ТУ; PK 50-1,5-22 ТУ 16-505.804; TFlex-405, RG-405, EZ_86, MULTIFLEX_86, SUCOFORM_86;
CP-50-0-02-Р-П-Пк-014/М Розетка	24_ВМА-N50-3-18/111_NE	PK 50-3-210, PK 50-3-211 ДКЮГ.358800.023ТУ; PK 50-3-28, PK 50-3-29 ТУ 16-705.219-81; Tflex-402; RG-402; EZ_141_TP_M17, MULTIFLEX_141; SUCOFORM_141;
CP-50-0-04-В-П-015/М Вилка	R128 425 300	
CP-50-0-04-В-У-016/М Вилка	R128 665 820 R128 665 100	
CP-50-0-02-В-П-Пк-017/М Вилка	14_ВМА-50-2-3/199_NE	PK 50-1,5-217, PK 50-1,5-218 ДКЮГ.358800.023ТУ; PK 50-1,5-22 ТУ 16-505.804; TFlex-405, RG-405, EZ_86, MULTIFLEX_86, SUCOFORM_86;
CP-50-0-02-В-П-Пк-018/М Вилка	14_ВМА-50-3-3/199_NE	PK 50-3-210, PK 50-3-211 ДКЮГ.358800.023ТУ; PK 50-3-28, PK 50-3-29 ТУ 16-705.219-81; Tflex-402; RG-402; EZ_141_TP_M17, MULTIFLEX_141; SUCOFORM_141;
CP-50-0-03-В-П-019/М Вилка	12_ВМА-50-0-3/199_NE	
CP-50-0-03-Р-П-020/М Розетка	22_ВМА-50-0-3/199_NE	
CP-50-0-03-Р-П-021/М Розетка	ВМА-5018-12-TRM-02	
CP-50-0-03-В-П-022/М Вилка	ВМА-5918-19-TRM-02	
СЦНК.301111.018 СВЧ-ввод	73_Z-0-0-198	

СЦНК.430421.014ТУ



Соединители CP-50-1 аналоги, серии SMB -

субминиатюрные коаксиальные соединители врубного соединения.

Область применения:

межплатные и межблочные соединения в системах связи с высокой плотностью компоновки, в том числе в условиях повышенной вибрации. Обеспечивают быстрое и надежное соединение для передачи ВЧ и цифровых сигналов.

ТЕХНИЧЕСКИЕ ХАРАКТЕРИСТИКИ

присоединительные размеры	интерфейс SMB
волновое сопротивление	50 Ом
предельная рабочая частота	до 6 ГГц
КСВН на частоте 6 ГГц (для пары на полужестком кабеле)	≤ 1,6
сопротивление контактов (центральный контакт)	≤ 20 мОм
сопротивление контактов (внешний контакт)	≤ 20 мОм
сопротивление изоляции	≥ 6000 МОм
количество соединений	≥ 500
температурный диапазон	минус 60°C ... +155°C

КВАЛИФИКАЦИОННЫЕ ПРИЗНАКИ

CP – 50 – 1 – XX – X – X – XX – XXX/X

Соединитель радиочастотный

Волновое сопротивление 50 Ом

Порядковый номер разработки - 1

- 01 – кабельный; 02 – приборно-кабельный;
- 03 - приборный; 04 – для печатного монтажа в отверстие печатной платы;
- 05 – печатного монтажа на край платы;
- 06 – поверхностного монтажа;

Часть соединителя:

В – вилка; Р – розетка;

Вид корпуса:

П - прямой; У – угловой;

Способ крепления кабеля на корпус соединителя:

Пк - пайка; Об – обжимка; Пр – прижим;

Символ отсутствует: для соединителей приборных; печатного монтажа в отв. платы; на край платы; поверхностного монтажа на плату;

Номер типоконструкции:

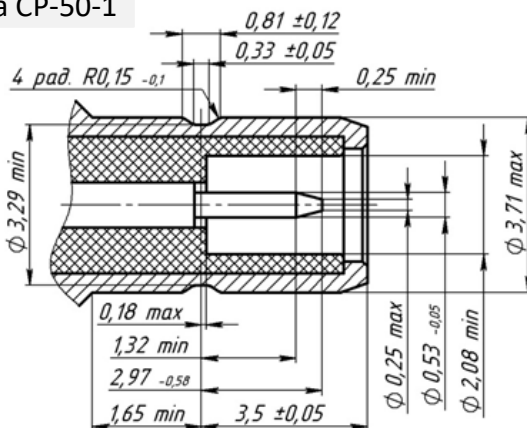
001 ... 106;

М - модернизированный соединитель с золотым покрытием корпусных деталей;

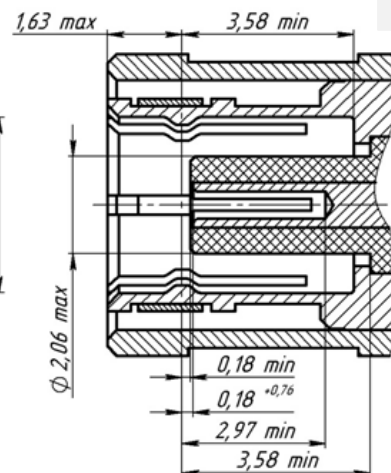
Н - модернизированный соединитель с никелевым покрытием корпусных деталей;

ИНТЕРФЕЙС CP-50-1 тип SMB

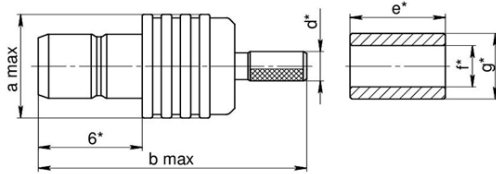
Розетка CP-50-1



Вилка CP-50-1



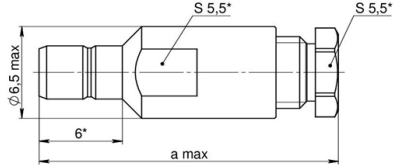
СЦНК.430421.014ТУ



способ монтажа - обжимка

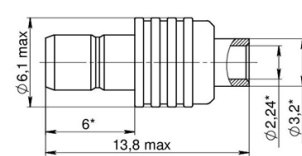
ВИЛКА

обозначение	марка кабеля	a*	b*	d*	e*	f*	g*
CP-50-1-01-B-П-О6-001/M; /H	RG-178 B/U; RG-196 A/U	6,1	15,8	1,7	5,5	2,4	3,8
CP-50-1-01-B-П-О6-002/M; /H	PK 50-1,5-11		16,4	2,7	9,5	3,2	3,9
CP-50-1-01-B-П-О6-003/M; /H	PK 50-1,5-21	7,0	22,4	4,6	12,7	3,6	4,55
CP-50-1-01-B-П-О6-004/M; /H	PK 50-3-13					5,3	6,5



способ монтажа - прижим

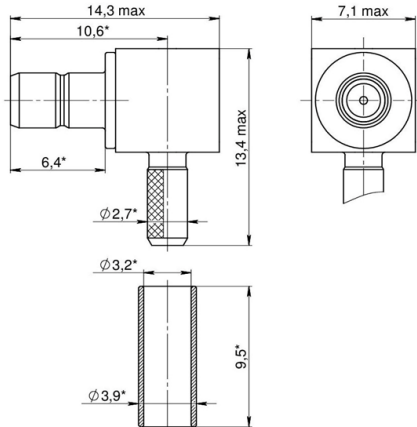
ВИЛКА



способ монтажа - пайка

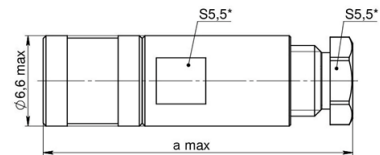
ВИЛКА

обозначение	марка кабеля	a	обозначение	марка кабеля
CP-50-1-01-B-П-Пр-005/M; /H	RG-178; RG-196	21,0	CP-50-1-01-B-П-Пр-007/M;	PK 50-1,5-217
CP-50-1-01-B-П-Пр-006/M; /H	PK 50-1,5-12	16,2		



способ монтажа - обжимка

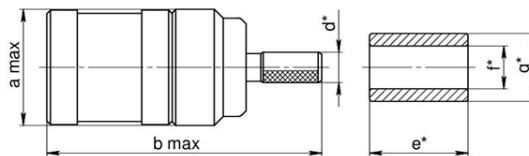
ВИЛКА



способ монтажа - прижим

РОЗЕТКА

обозначение	марка кабеля	a
CP-50-1-01-B-У-О6-008/M; /H	PK 50-1,5-11	



способ монтажа - обжимка

РОЗЕТКА

обозначение	марка кабеля	a*	b*	d*	e*	f*	g*
CP-50-1-01-P-П-О6-009/M; /H	RG-178 B/U; RG-196 A/U	6,6	15,5	1,7	5,5	2,4	3,8
CP-50-1-01-P-П-О6-010/M; /H	PK 50-1,5-11		16,1	2,7	9,5	3,2	3,9
CP-50-1-01-P-П-О6-011/M; /H	PK 50-1,5-21	7,1	19,8	4,6	12,7	3,6	4,55
CP-50-1-01-P-П-О6-012/M; /H	PK 50-3-13					5,3	6,5
CP-50-1-01-P-П-О6-013/M; /H	PK 50-3-13			4,3		5,6	6,35

СЦНК.430421.014ТУ

способ монтажа - пайка

РОЗЕТКА

обозначение	a	b	c*	d*
CP-50-1-01-Р-П-Пк-016/М	7,1	12,9	3,65	4,7
CP-50-1-01-Р-П-Пк-017/М	6,6	12,6	2,24	3,2

способ монтажа - пайка

РОЗЕТКА

обозначение	марка кабеля
CP-50-1-01-Р-П-Пк-018/М	RUC-SF047 Ruconnectors

способ монтажа - обжимка

РОЗЕТКА

обозначение	марка кабеля
CP-50-1-01-Р-У-О6-019/М(Н)	RG-178 В/У;RG-196 А/У
CP-50-1-01-Р-У-О6-020/М(Н)	RG-174; PK 50-1,5-21;
CP-50-1-01-Р-У-О6-021/М(Н)	RG-316
CP-50-1-01-Р-У-О6-022/М(Н)	LMR-195; FBT-195; RG-58

способ монтажа - прижим

РОЗЕТКА

обозначение	марка кабеля
CP-50-1-01-Р-У-Пр-023/М(Н)	RG-178; RG-196
CP-50-1-01-Р-У-Пр-024/М(Н)	RG-316

способ монтажа - пайка

РОЗЕТКА

обозначение	марка кабеля
CP-50-1-01-Р-У-Пк-025/М	RUC-SF086 Ruconnectors

способ монтажа - обжимка

ВИЛКА

обозначение	марка кабеля
CP-50-1-02-В-П-О6-052/М(Н)	RG-178 В/У;RG-196 А/У
CP-50-1-02-В-П-О6-053/М(Н)	RUC-RG316 Ruconnectors
CP-50-1-02-В-П-О6-054/М(Н)	RUC-RD316 Ruconnectors

способ монтажа - прижим

ВИЛКА

обозначение	марка кабеля
CP-50-1-02-В-П-Пр-055/М(Н)	RG-178 В/У;RG-196 А/У
CP-50-1-02-В-П-Пр-056/М(Н)	RUC-RG316 Ruconnectors

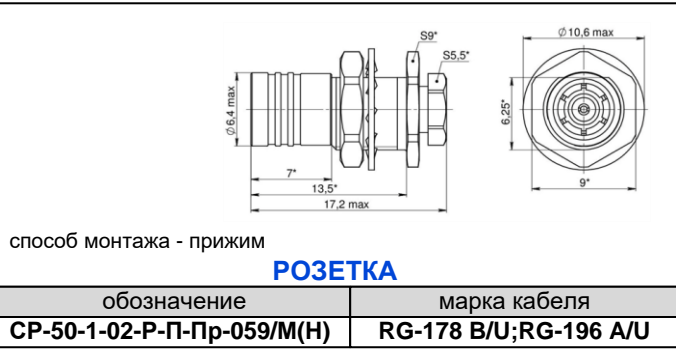
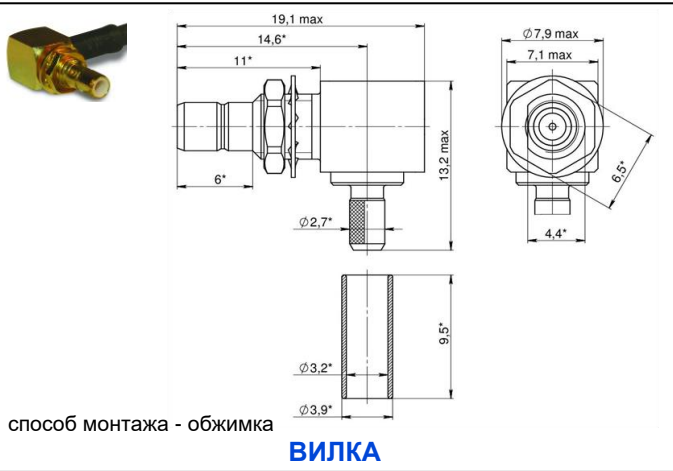
способ монтажа - пайка

ВИЛКА

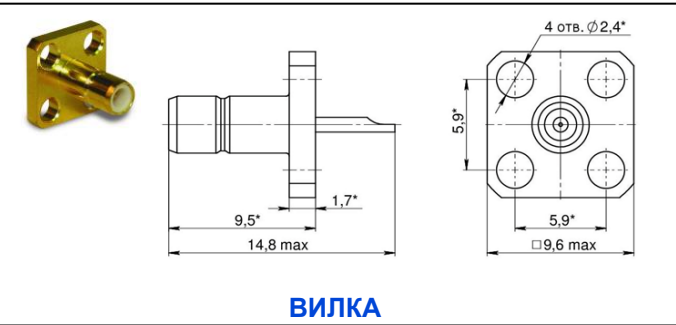
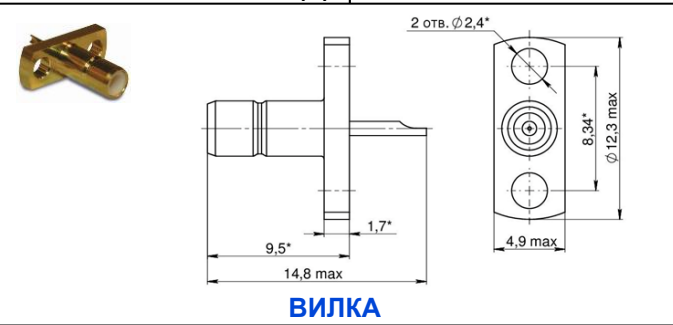
обозначение	марка кабеля
CP-50-1-02-В-П-Пк-057/М	RUC-SF086 Ruconnectors

СЦНК.430421.014ТУ

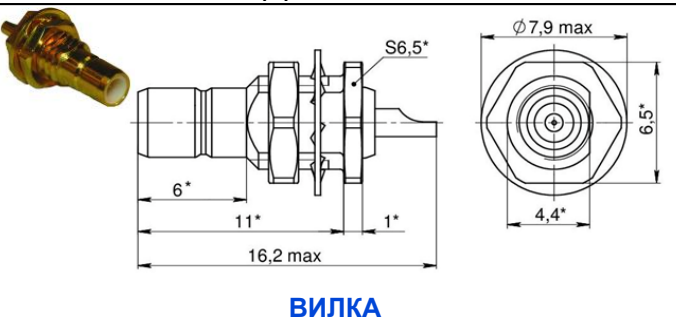
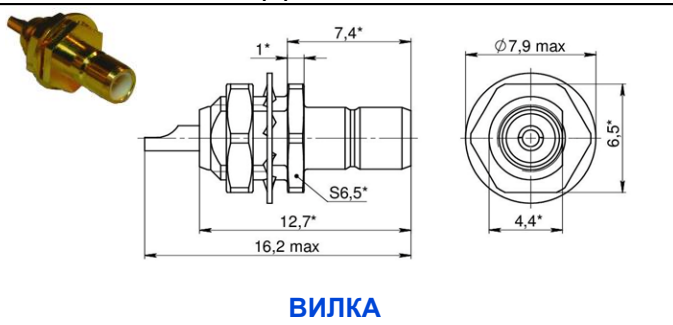
CP-50-1 аналог SMB



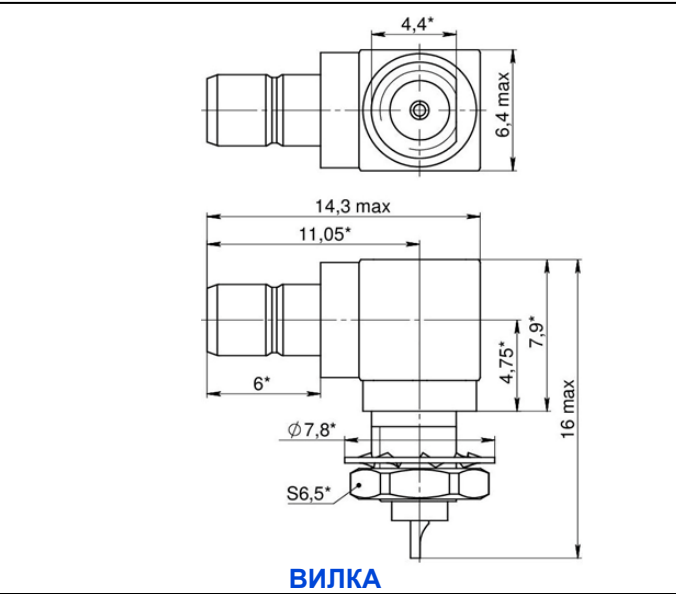
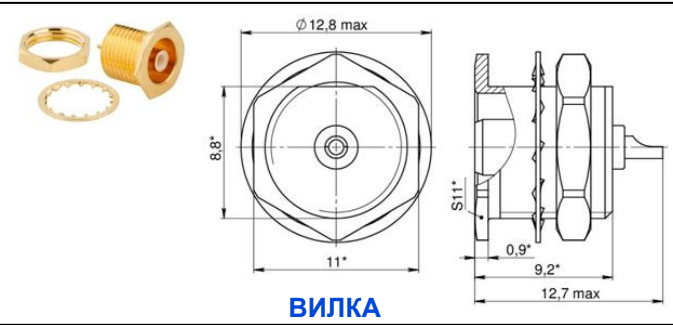
обозначение	марка кабеля
CP-50-1-02-В-У-06-058/М(Н)	RUC-RG316 Ruconnectors



обозначение	обозначение
CP-50-1-03-В-П-067/М(Н)	CP-50-1-03-В-П-068/М(Н)



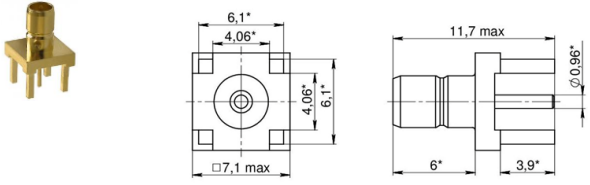
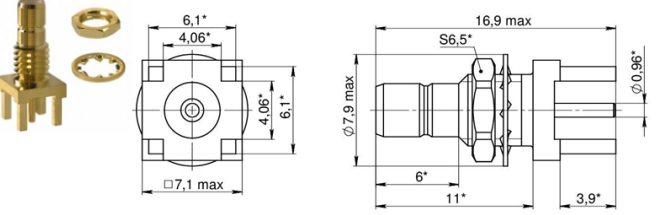
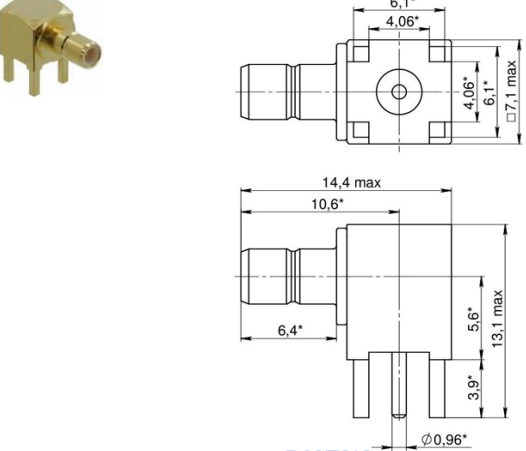
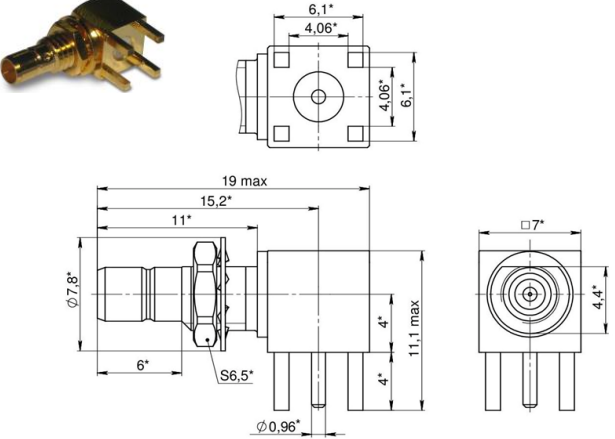
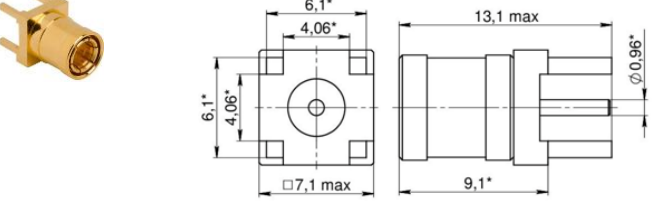
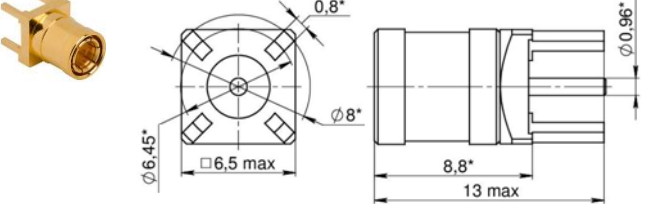
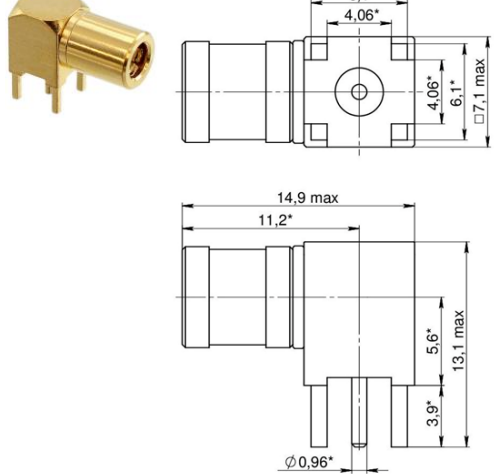
обозначение	обозначение
CP-50-1-03-В-П-069/М(Н)	CP-50-1-03-В-П-070/М(Н)



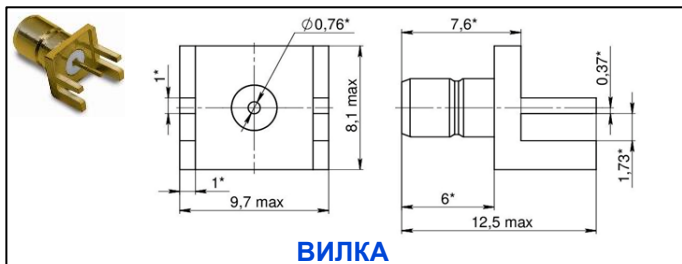
обозначение	обозначение
CP-50-1-03-В-П-071/М(Н)	CP-50-1-03-В-У-072/М(Н)

обозначение	обозначение
CP-50-1-03-В-У-072/М(Н)	

СЦНК.430421.014ТУ

 <p>ВИЛКА</p>	 <p>ВИЛКА</p>
<p>обозначение</p>	<p>обозначение</p>
<p>CP-50-1-04-B-P-073/M</p>	<p>CP-50-1-04-B-P-074/M</p>
 <p>ВИЛКА</p>	 <p>ВИЛКА</p>
<p>обозначение</p>	<p>обозначение</p>
<p>CP-50-1-04-B-Y-075/M</p>	<p>CP-50-1-04-B-Y-076/M</p>
 <p>РОЗЕТКА</p>	 <p>РОЗЕТКА</p>
<p>обозначение</p>	<p>обозначение</p>
<p>CP-50-1-04-P-P-077/M</p>	<p>CP-50-1-04-P-P-078/M</p>
 <p>РОЗЕТКА</p>	
<p>обозначение</p>	
<p>CP-50-1-04-P-Y-079/M</p>	

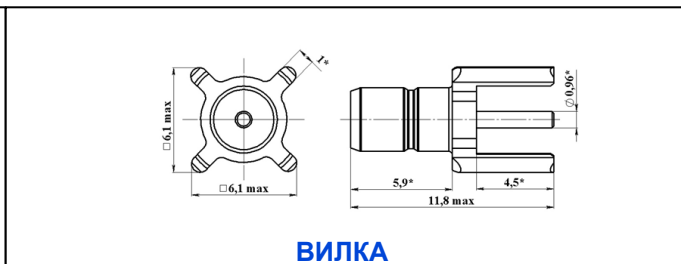
СЦНК.430421.014ТУ



ВИЛКА

обозначение

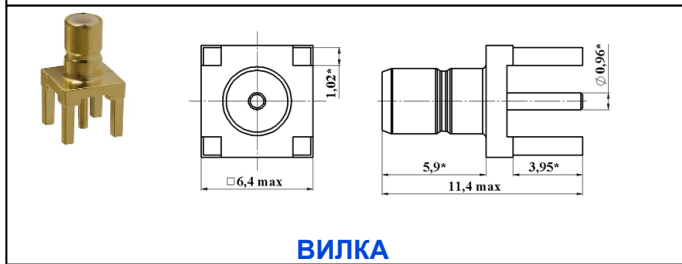
CP-50-1-05-B-P-092/M



ВИЛКА

обозначение

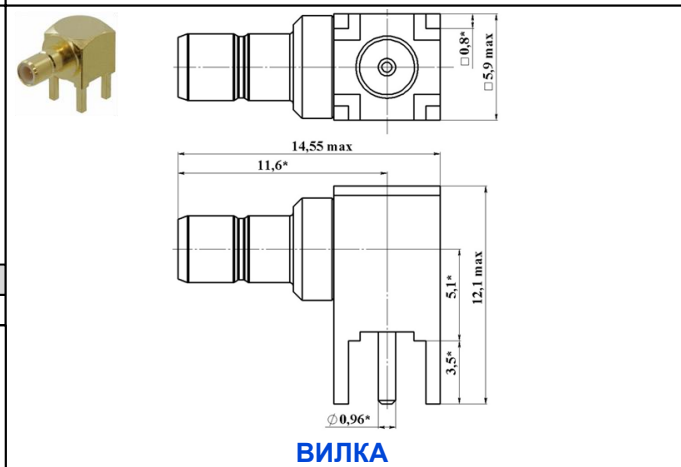
CP-50-1-04-B-P-101/M



ВИЛКА

обозначение

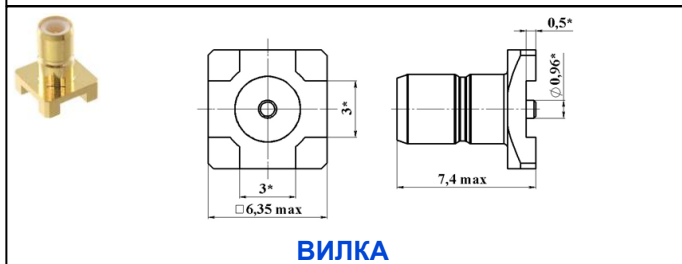
CP-50-1-04-B-P-102/M



ВИЛКА

обозначение

CP-50-1-04-B-Y-103/M



ВИЛКА

обозначение

CP-50-1-06-B-P-106/M

СЦНК.430421.014ТУ

Обозначение	Шифр аналога	Марка применяемого кабеля	
CP-50-1-01-В-П-О6-001/М(Н)	142241 21_SMB-50-1-10/111_N R114.237.000	RG-178 В/U;RG-196 А/U	
CP-50-1-01-В-П-Пр-005/М(Н)	R114.203.000		
CP-50-1-01-Р-П-О6-009/М(Н)	142229 11_SMB-50-1-40/111_NE 59K106-101L5		
CP-50-1-01-Р-П-Пр-014/М(Н)	R114.003.000 59K101-001L5		
CP-50-1-01-Р-У-О6-019/М(Н)	142195 16_SMB-50-1-40/111_NE 59K204-301L5 R114.183.000		
CP-50-1-01-Р-У-Пр-023/М(Н)	R114.163.133		
CP-50-1-02-В-П-О6-052/М(Н)	142231 24_SMB-50-1-10 111_NH		
CP-50-1-02-В-П-Пр-055/М(Н)	R114.303.133		
CP-50-1-02-Р-П-Пр-059/М(Н)	R116.003.900		
CP-50-1-01-В-П-О6-002/М(Н)	142189 21_SMB-50-2-10/111_NE 59S102-102L5		PK 50-1,5-11 ГОСТ 11326.62; PK 50-1,5-12 ГОСТ 11326.63; PK 50-1,5-21 ГОСТ 11326.73; PK 50-1,5-23 ТУ 16.505.808; PK 50-1,5-213 ТУ 16.К76-028-89; RG-174; LMR-100A; RG-188; RG-316; RUC-RG316 Ruconnectors
CP-50-1-01-В-П-О6-003/М(Н)	142190 21_SMB-50-2-11 111_NE		
CP-50-1-01-В-П-Пр-006/М(Н)	R114.205.133		
CP-50-1-01-В-У-О6-008/М(Н)	142252		
CP-50-1-01-Р-П-О6-010/М(Н)	142186 11 SMB-50-2-40 111 NE 59K106-102L5		
CP-50-1-01-Р-П-Пр-015/М(Н)	R114.005.133 59K101-002L5		
CP-50-1-01-Р-У-О6-020/М(Н)	142194 16_SMB-50-2-110/111_NE 59K214-302L5 R114.185.000 414002-1		
CP-50-1-01-Р-У-О6-021/М(Н)	142176 16_SMB-50-2-51/111 59K214-302L5 R114.185.000		
CP-50-1-01-Р-У-Пр-024/М(Н)	R114.165.133		
CP-50-1-02-В-П-О6-053/М(Н)	142191 24_SMB-50-2-110 111_NH R114.313.000		
CP-50-1-02-В-П-Пр-056/М(Н)	R114.305.133		
CP-50-1-02-В-У-О6-058/М(Н)	142233		
CP-50-1-01-В-П-О6-004/М(Н)	142330	PK 50-3-210 ТУ 16.К99-035-2007; PK 50-3-211 ТУ 16.К99-035-2007; PK 50-3-13 ГОСТ 11326.16; LMR-195; FBT-195; RG-58	
CP-50-1-01-Р-П-О6-012/М(Н)	142255		
CP-50-1-01-Р-У-О6-022/М(Н)	142206		
CP-50-1-01-Р-П-О6-013/М(Н)	142220	PK 50-3-11 ГОСТ 11326.2; PK 50-3-27 ТУ 16-505.634-81; PK 50-3-14, PK 50-3-15 ДКЮГ.358800.026ТУ; PK 50-3-16, PK 50-3-17ДКЮГ.358800.026ТУ; RG-400/U; RG-55; RG-223; RG-142	
CP-50-1-01-Р-П-О6-011/М(Н)	142187 11_SMB-50-2-41/111_N R114.083.000	PK 50-1,5-214 ТУ 16.К76.029; RG-316D; RD316 RUC-RD316 Ruconnectors;	
CP-50-1-02-В-П-О6-054/М(Н)	142192 24_SMB-50-2-111/133_NH		
CP-50-1-01-Р-П-Пк-018/М	142224	RUC-SF047 Ruconnectors	

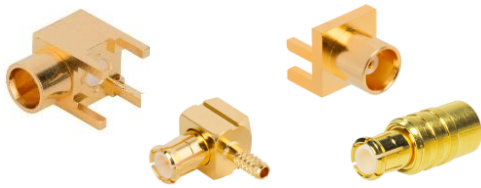
СЦНК.430421.014ТУ

Обозначение	Шифр аналога	Марка применяемого кабеля
СР-50-1-01-В-П-Пк-007/М	142253	ПК 50-1,5-217 ДКЮГ.358800.023ТУ; ПК 50-1,5-218 ДКЮГ.358800.023ТУ; ПК 50-1,5-22 ТУ 16-505.804; RG-405; RUC-SF086 Ruconnectors;
СР-50-1-01-Р-П-Пк-017/М	142212 11_SMB-50-2-13/111NE 59K101-271L5 R114.053.000	
СР-50-1-01-Р-У-Пк-025/М	142214 16_SMB-50-2-23/111_NE 59K214-271L5 R114.169.000	
СР-50-1-02-В-П-Пк-057/М	142301 24_SMB-50-2-13 111_NH	
СР-50-1-01-Р-П-Пк-016/М	142321	ПК 50-3-210, ПК 50-3-211 ДКЮГ.358800.023ТУ; ПК 50-3-28, ПК 50-3-29 ТУ 16-705.219-81; RG-402; RUC-SF141 Ruconnectors;
СР-50-1-03-В-П-067/М(Н)	142166	-
СР-50-1-03-В-П-068/М(Н)	142162	-
СР-50-1-03-В-П-069/М(Н)	142150 22_SMB-50-0-2/133NH 59S601-200L5 R114.553.000	-
СР-50-1-03-В-П-070/М(Н)	142154 22_SMB-50-0-3 111_NE 59S602-200L5 R114.554.000	-
СР-50-1-03-В-П-071/М(Н)	142158	-
СР-50-1-03-В-У-072/М(Н)	R114.670.000	-
СР-50-1-04-В-П-073/М	142138 59S101-400L5	-
СР-50-1-04-В-П-074/М	142210	-
СР-50-1-04-В-У-075/М	142146	-
СР-50-1-04-В-У-076/М	142184	-
СР-50-1-04-Р-П-077/М	142134	-
СР-50-1-04-Р-П-078/М	R114.425.000	-
СР-50-1-04-Р-У-079/М	142142	-
СР-50-1-05-В-П-092/М	142311	-
СР-50-1-04-В-П-101/М	82_SMB-50-0-19/111_NH	-
СР-50-1-04-В-П-102/М	903-499J-51P2	-
СР-50-1-04-В-У-103/М	85_SMB-Z50-0-19/111	-
СР-50-1-06-В-П-106/М	82_SMB-S50-0-18/111_NH	-

СР-50-1 аналог SMB

CP-50-2 аналог МСХ

СЦНК.430421.014ТУ



Соединители CP-50-2 аналоги, серии МСХ -

микроминиатюрные коаксиальные соединители врубного соединения.

Область применения:

межплатные и межблочные соединения в системах связи с высокой плотностью компоновки, в том числе в условиях повышенной вибрации. Обеспечивают быстрое и надежное соединение для передачи ВЧ и цифровых сигналов.

ТЕХНИЧЕСКИЕ ХАРАКТЕРИСТИКИ

присоединительные размеры	интерфейс МСХ
волновое сопротивление	50 Ом
предельная рабочая частота	до 7 ГГц
КСВН на частоте 6 ГГц (для пары на полужестком кабеле)	≤ 1,6
сопротивление контактов (центральный контакт)	≤ 20 МОм
сопротивление контактов (внешний контакт)	≤ 20 МОм
сопротивление изоляции	≥ 6000 МОм
количество соединений	≥ 500
температурный диапазон	минус 60°С ... +155°С

КВАЛИФИКАЦИОННЫЕ ПРИЗНАКИ

CP – 50 – 2 – XX – X – X – XX – XXX/X

Соединитель радиочастотный

Волновое сопротивление 50 Ом

Порядковый номер разработки - 2

- 01 – кабельный; 02 – приборно-кабельный;
- 03 - приборный; 04 – для печатного монтажа в отверстие печатной платы;
- 05 – печатного монтажа на край платы;
- 06 – поверхностного монтажа;

Часть соединителя:

В – вилка; Р – розетка;

Вид корпуса:

П - прямой; У – угловой;

Способ крепления кабеля на корпус соединителя:

Пк - пайка; Об – обжимка;

Символ отсутствует: для соединителей приборных; печатного монтажа в отв. платы; на край платы; поверхностного монтажа на плату;

Номер типоконструкции:

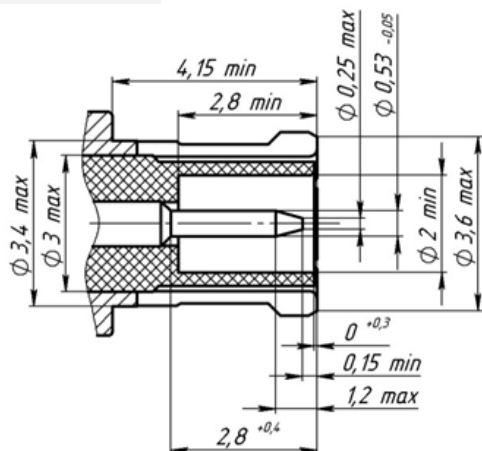
001 ... 106;

М - модернизированный соединитель с золотым покрытием корпусных деталей;

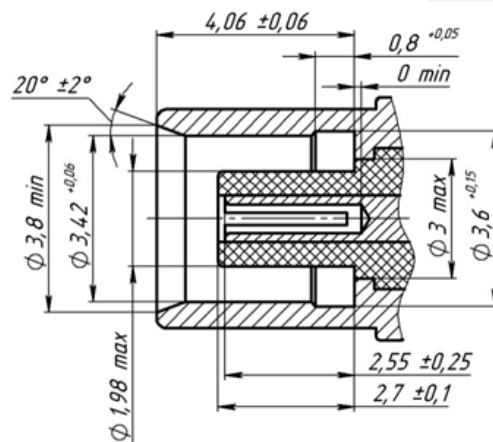
Н - модернизированный соединитель с никелевым покрытием корпусных деталей;

ИНТЕРФЕЙС CP-50-2 тип МСХ

Вилка CP-50-2



Розетка CP-50-2



СЦНК.430421.014ТУ

способ монтажа - обжимка **ВИЛКА**

обозначение	марка кабеля	a*	b*	d*	e*	f*	g*
CP-50-2-01-В-П-О6-026/М; /Н	RG-178 В/У; RG-196 А/У	5,3	15,3	2,7	7,0	3,2	3,9
CP-50-2-01-В-П-О6-027/М; /Н	PK 50-1,5-11			2,35		3,0	3,8
CP-50-2-01-В-П-О6-028/М; /Н	PK 50-1,5-214			2,7	9,5	3,6	4,55
CP-50-2-01-В-П-О6-029/М; /Н	PK 50-3-210	6,7	18,3	4,6	12,7	5,6	6,35

способ монтажа - обжимка **ВИЛКА**

способ монтажа - пайка **ВИЛКА**

обозначение	марка кабеля	d
CP-50-2-01-В-П-О6-030/М; /Н	RG-178; RG-196	1,45
CP-50-2-01-В-П-О6-031/М; /Н	PK 50-1,5-12	1,55

обозначение	a*	b*	c*
CP-50-2-01-В-П-Пк-032/М;	13,9	4,6	3,65
CP-50-2-01-В-П-Пк-033/М;	13,0	3,2	2,24

способ монтажа - пайка **ВИЛКА**

способ монтажа - обжимка **ВИЛКА**

обозначение	марка кабеля
CP-50-2-01-В-П-Пк-034/М;	RUC-SF047 Ruconnectors

обозначение	a*	b*	c*	d*	e*	f*	g*
CP-50-2-01-В-У-О6-035/М;/Н	9,0	6,1	9,6	1,7	7,0	2,4	3,8
CP-50-2-01-В-У-О6-036/М;/Н			10,1	2,7		3,0	
CP-50-2-01-В-У-О6-037/М;/Н			9,5	3,6	4,55		
CP-50-2-01-В-У-О6-038/М;/Н	9,3	6,7	13,0	4,6	12,7	5,3	6,5
CP-50-2-01-В-У-О6-039/М;/Н				4,27		5,6	

способ монтажа - обжимка **ВИЛКА**

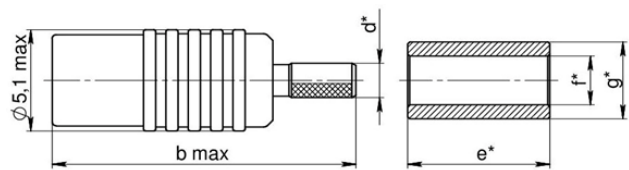
способ монтажа - пайка **ВИЛКА**

обозначение	марка кабеля	обозначение	марка кабеля
CP-50-2-01-В-У-О6-040/М; /Н	PK 50-0,6-11	CP-50-2-01-В-У-Пк-043/М;	PK 50-3-210
CP-50-2-01-В-У-О6-041/М; /Н	RUC-MIC-1.32Ruconnectors	CP-50-2-01-В-У-Пк-044/М;	PK 50-1,5-217
CP-50-2-01-В-У-О6-042/М; /Н	RUC-MIC-1.37Ruconnectors	CP-50-2-01-В-У-Пк-045/М;	RUC-SF047 Ruconnectors

CP-50-2 аналог МСХ

CP-50-2 аналог МСХ

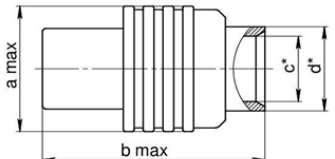
СЦНК.430421.014ТУ



способ монтажа - обжимка

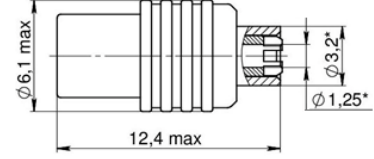
РОЗЕТКА

обозначение	марка кабеля	b*	d*	e*	f*	g*
CP-50-2-01-P-П-О6-046/M; /H	RG-178 B/U; RG-196 A/U	15,2	1,7	7,0	2,4	3,8
CP-50-2-01-P-П-О6-047/M; /H	PK 50-1,5-11	16,0	2,35		3,0	
CP-50-2-01-P-П-О6-048/M; /H	PK 50-1,5-214		2,7	9,5	3,6	4,55



способ монтажа - пайка

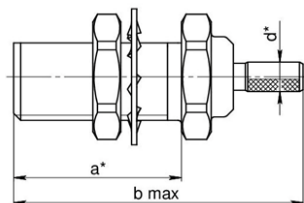
РОЗЕТКА



способ монтажа - пайка

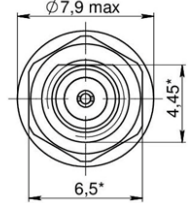
РОЗЕТКА

обозначение	a	b	c*	d*	обозначение	марка кабеля
CP-50-2-01-P-П-Пк-049/M	7,1	12,7	3,65	4,7	CP-50-2-01-P-П-Пк-051/M	RUC-SF047 Ruconnectors
CP-50-2-01-P-П-Пк-050/M	6,1	12,4	2,24	3,2		

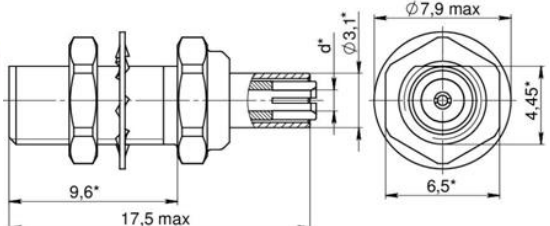


способ монтажа - обжимка

РОЗЕТКА

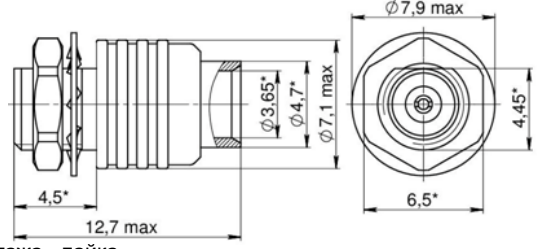


обозначение	марка кабеля	a*	b*	d*	e*	f*	g*
CP-50-2-02-P-П-О6-060/M; /H	RG-178 B/U; RG-196 A/U	9,6	16,9	1,7	7,0	2,4	3,8
CP-50-2-02-P-П-О6-061/M; /H	PK 50-1,5-11	7,8	15,9	2,35		3,0	
CP-50-2-02-P-П-О6-062/M; /H	PK 50-1,5-214			2,7	9,5	3,6	4,55



способ монтажа - обжимка

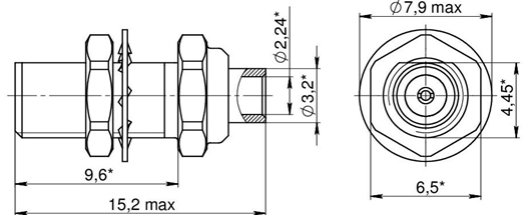
РОЗЕТКА



способ монтажа - пайка

РОЗЕТКА

обозначение	марка кабеля	d*	обозначение	марка кабеля
CP-50-2-02-P-П-О6-063/M; /H	PK 50-0,6-11	1,2	CP-50-2-02-P-П-О6-065/M	PK 50-3-210
CP-50-2-02-P-П-О6-064/M; /H	RUC-MIC-1.37	1,55		



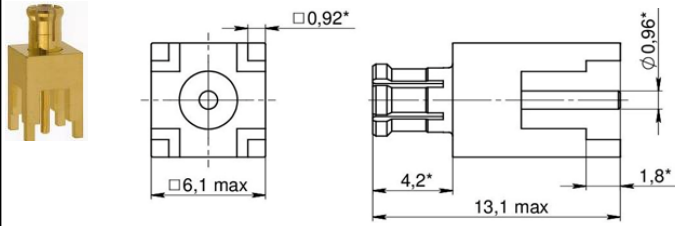
способ монтажа - пайка

РОЗЕТКА

обозначение	марка кабеля
CP-50-2-02-P-П-Пк-066/M	PK 50-1,5-217

СЦНК.430421.014ТУ

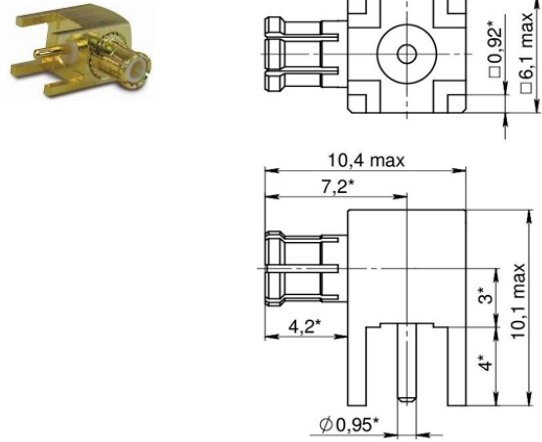
CP-50-2 аналог МСХ



ВИЛКА

обозначение

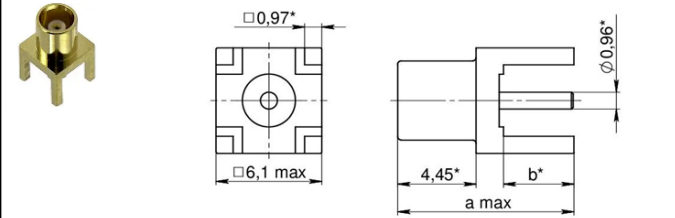
CP-50-2-04-B-P-080/M



ВИЛКА

обозначение

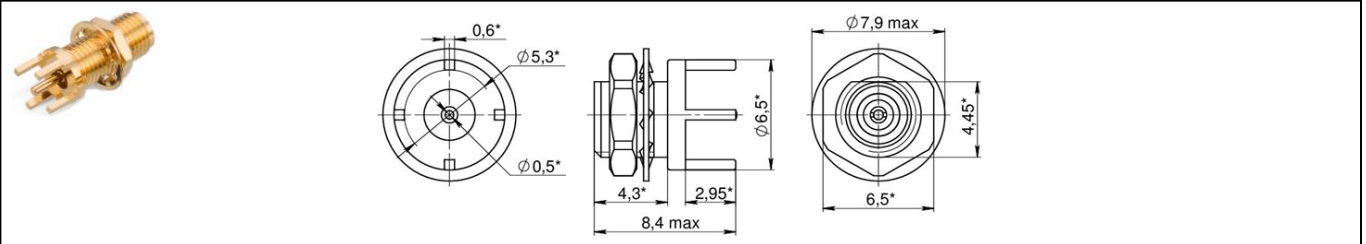
CP-50-2-04-B-Y-081/M



РОЗЕТКА

обозначение

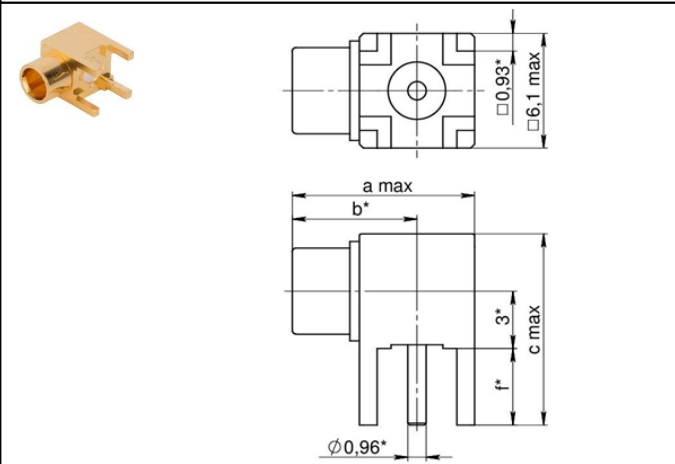
обозначение	a	b*
CP-50-2-04-P-P-082/M	10,1	4,0
CP-50-2-04-P-P-083/M	8,4	2,9
CP-50-2-04-P-P-084/M	7,9	1,8



РОЗЕТКА

обозначение

CP-50-2-04-P-P-085/M



РОЗЕТКА

обозначение	a	c	b*	f*
CP-50-2-04-P-Y-086/M		10,1		4,0
CP-50-2-04-P-Y-087/M	9,8	9,1	6,5	3,0
CP-50-2-04-P-Y-088/M		7,9		1,8
CP-50-2-04-P-Y-089/M	12,3	10,1	9,0	4,0

СЦНК.430421.014ТУ

<p>РОЗЕТКА</p> <p>обозначение</p> <p>CP-50-2-04-P-Y-090/M</p>	<p>РОЗЕТКА</p> <p>обозначение</p> <p>CP-50-2-04-P-Y-091/M</p>
<p>РОЗЕТКА</p> <p>обозначение</p> <p>CP-50-2-05-P-P-093/M</p>	<p>РОЗЕТКА</p> <p>обозначение</p> <p>CP-50-2-05-P-P-094/M</p>
<p>РОЗЕТКА</p> <p>обозначение</p> <p>CP-50-2-06-B-P-095/M</p>	<p>РОЗЕТКА</p> <p>обозначение</p> <p>CP-50-2-06-P-P-096/M</p>
<p>РОЗЕТКА</p> <p>обозначение</p> <p>CP-50-2-06-B-P-097/M</p>	<p>РОЗЕТКА</p> <p>обозначение</p> <p>CP-50-2-06-P-P-098/M</p>

СЦНК.430421.014ТУ

CP-50-2 аналог МСХ

<p>РОЗЕТКА</p> <p>обозначение CP-50-2-06-P-Y-099/M</p>	<p>РОЗЕТКА</p> <p>обозначение CP-50-2-06-P-Y-100/M</p>
<p>РОЗЕТКА</p> <p>обозначение CP-50-2-04-P-P-104/M</p>	<p>РОЗЕТКА</p> <p>обозначение CP-50-2-06-P-P-105/M</p>

СЦНК.430421.014ТУ

Обозначение	Шифр аналога	Марка применяемого кабеля
CP-50-2-01-В-П-О6-026/М(Н)	252127 11_MCX-50-1-13/133_NH 29S111-101L5 R113.081.000	RG-178 В/У;RG-196 А/У
CP-50-2-01-В-У-О6-035/М(Н)	252135 16_MCX-50-1-7 111_N 29S211-301L5 R113.181.000	
CP-50-2-01-Р-П-О6-046/М(Н)	252137 21_MCX-50-1-11 111_NE R113.236.000	
CP-50-2-02-Р-П-О6-060/М(Н)	252167	
CP-50-2-01-В-П-О6-027/М(Н)	252103 11_MCX-50-2-16/111_NE 29S111-102L5 R113.082.000	PK 50-1,5-11 ГОСТ 11326.62; PK 50-1,5-12 ГОСТ 11326.63; PK 50-1,5-21 ГОСТ 11326.73; PK 50-1,5-23 ТУ 16.505.808; PK 50-1,5-213 ТУ 16.К76-028-89; RG-174; LMR-100А; RG-188; RG-316; RUC-RG316 Ruconnectors
CP-50-2-01-В-У-О6-036/М(Н)	252102 16_MCX-50-2-14/111N 29S211-302L5 R113.182.000	
CP-50-2-01-Р-П-О6-047/М(Н)	919-107J-51SX 21_MCX-50-2-13 111_NH R113.240.000	
CP-50-2-02-Р-П-О6-061/М(Н)	919-128J-51SX	
CP-50-2-01-В-П-О6-029/М(Н)	252180	PK 50-3-210, PK 50-3-211 ТУ 16.К99-035-2007; PK 50-3-13 ГОСТ 11326.16; LMR-195; FBT-195; RG-58
CP-50-2-01-В-У-О6-038/М(Н)	252115	
CP-50-2-01-В-У-О6-039/М(Н)	252123	PK 50-3-11 ГОСТ 11326.2; PK 50-3-27 ТУ 16-505.634-81; PK 50-3-14, PK 50-3-15 ДКЮГ.358800.026ТУ; PK 50-3-16,PK 50-3-17 ДКЮГ.358800.026ТУ; RG-400/У; RG-55; RG-223; RG-142
CP-50-2-01-В-У-О6-040/М(Н)	252196	PK 50-0,6-11 ТУ 16.705.072-82; PK 50-0,6-23 ТУ 16-505.765-80; PK 50-0,6-21 ТУ 16.505.219-82; PK 50-0,6-22 ТУ 16.505.219-82; RUC-MIC-1.13 Ruconnectors
CP-50-2-02-Р-П-О6-063/М(Н)	252197	
CP-50-2-01-В-П-О6-030/М(Н)	252198	RUC-MIC-1.32Ruconnectors
CP-50-2-01-В-У-О6-041/М(Н)	252199	
CP-50-2-01-В-П-О6-031/М(Н)	252201	RUC-MIC-1.37Ruconnectors
CP-50-2-01-В-У-О6-042/М(Н)	252202	
CP-50-2-02-Р-П-О6-064/М(Н)	252203	
CP-50-2-01-В-П-О6-028/М(Н)	252121 11_MCX-50-2-15/111_NE 29S111-103L5 R113.083.000	
CP-50-2-01-В-У-О6-037/М(Н)	252119 16_MCX-50-2-11 29S211-303L5 R113.183.000	PK 50-1,5-214 ТУ 16.К76.029; RG-316D; RD316 RUC-RD316 Ruconnectors;
CP-50-2-01-Р-П-О6-048/М(Н)	252165 21_MCX-50-2-12 111_NE	
CP-50-2-02-Р-П-О6-062/М(Н)	252147	
CP-50-2-01-В-П-Пк-034/М	252156 11_MCX-50-1-14/111NE R113.051.000	RUC-SF047 Ruconnectors
CP-50-2-01-В-У-Пк-045/М	252158 16_MCX-50-1-11 111_NE R113.151.000	
CP-50-2-01-Р-П-Пк-051/М	252157	

СЦНК.430421.014ТУ

Обозначение	Шифр аналога	Марка применяемого кабеля
CP-50-2-01-В-П-Пк-033/М	252107 11_MCX-50-2-19/111_NE 29S111-271L5 R113.053.000	PK 50-1,5-217, PK 50-1,5-218 ДКЮГ.358800.023ТУ; PK 50-1,5-22 ТУ 16-505.804; RG-405; RUC-SF086 Ruconnectors;
CP-50-2-01-В-У-Пк-044/М	919-102P-51AX 16_MCX-50-2-104 111_NH	
CP-50-2-01-Р-П-Пк-050/М	252131	
CP-50-2-02-Р-П-Пк-066/М	252163	
CP-50-2-01-В-П-Пк-032/М	252111 11_MCX-50-3-1/111_NH	PK 50-3-210, PK 50-3-211 ДКЮГ.358800.023ТУ; PK 50-3-28, PK 50-3-29 ТУ 16-705.219-81; RG-402; RUC-SF141 Ruconnectors;
CP-50-2-01-В-У-Пк-043/М	252113 16_MCX-50-3-8 111_NH	
CP-50-2-01-Р-П-Пк-049/М	252184	
CP-50-2-02-Р-П-Пк-065/М	252185	
CP-50-2-04-В-П-080/М	252153	-
CP-50-2-04-В-У-081/М	252155	-
CP-50-2-04-Р-П-082/М	919-109J-51PX	-
CP-50-2-04-Р-П-083/М	252105-01	-
CP-50-2-04-Р-П-084/М	919-382J-51P	-
CP-50-2-04-Р-П-085/М	R113.554.020	-
CP-50-2-04-Р-У-086/М	919-119J-51AX 85_MCX-50-0-16 111_NH 29K203-400L5	-
CP-50-2-04-Р-У-087/М	252141	-
CP-50-2-04-Р-У-088/М	252143	-
CP-50-2-04-Р-У-089/М	919-176J-51A	-
CP-50-2-04-Р-У-090/М	252129-11	-
CP-50-2-04-Р-У-091/М	919-260J-51A	-
CP-50-2-05-Р-П-093/М	919-385J-51S	-
CP-50-2-05-Р-П-094/М	252151 82_MCX-S50-0-22/111_NE 29K203-40ML5	-
CP-50-2-06-В-П-095/М	252153-11	-
CP-50-2-06-Р-П-096/М	919-118J-51P R113.424.000	-
CP-50-2-06-Р-П-097/М	919-384J-51P 29K101-40ML5	-
CP-50-2-06-Р-П-098/М	252175	-
CP-50-2-06-Р-У-099/М	252149	-
CP-50-2-06-Р-У-100/М	919-305J-51P	-
CP-50-2-04-Р-П-104/М	82_MCX-50-0-29/111	-
CP-50-2-06-Р-П-105/М	82_MCX-50-0-21/111	-

CP-50-2 аналог MCX

CP-50-3 аналог SMP

СЦНК.430421.013ТУ



Соединители CP-50-3 аналоги, серии SMP -

микроминиатюрные коаксиальные соединители врубного соединения.

Область применения:

межблочные соединения с высокой плотностью компоновки, в том числе в условиях повышенной вибрации. Обеспечивают быстрое и надежное соединение при монтаже оборудования систем связи.

ТЕХНИЧЕСКИЕ ХАРАКТЕРИСТИКИ

присоединительные размеры	интерфейс SMP
волновое сопротивление	50 Ом
предельная рабочая частота	32 ГГц
КСВН на частотах до 32 ГГц	≤ 1,8
сопротивление контактов (центральный контакт)	≤ 20 мОм
сопротивление контактов (внешний контакт)	≤ 20 мОм
сопротивление изоляции	≥ 6000 МОм
количество соединений	≤ 1000
температурный диапазон	минус 60°С ... +155°С

КВАЛИФИКАЦИОННЫЕ ПРИЗНАКИ

CP – 50 – 3 – XX – X – X – X – X / X

Соединитель радиочастотный

Волновое сопротивление 50 Ом

Порядковый номер разработки - 3

- 01 - кабельный; 02 – приборно-кабельный;
- 03 - приборный; 04 – печатного монтажа
- в отверстие платы; 05 – печатного монтажа
- на край платы; 06 – поверхностного монтажа;
- 07 – комбинированного монтажа; 08 – переход;

Часть соединителя:

В – вилка; Р – розетка; PP – переход;

Вид корпуса:

П - прямой; У – угловой;

Исполнение под кабель: 1 ... 8

(только для кабельных и приборно-кабельных соединителей)

Конструктивное исполнение:

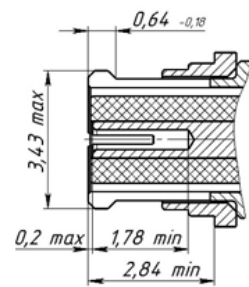
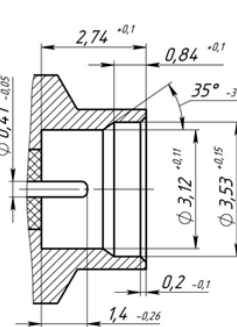
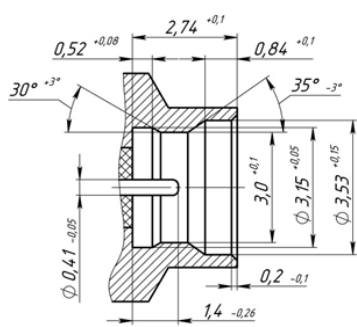
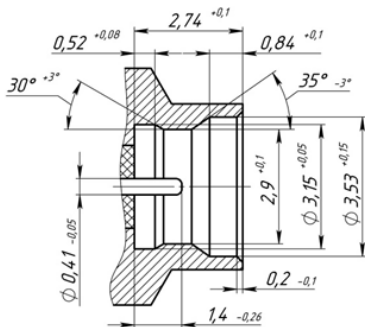
- для вилок способ сочленения с ответной частью:
(П1, П2...) – полное; О (О1, О2...) – ограниченное; С (С1, С2...) – скользящее;
(цифра обозначает номер исполнения, при наличии)
- для переходов номер исполнения длины перехода: 1...10;
- для розеток символ отсутствует;

М - модернизированный соединитель с золотым покрытием корпусных деталей;

ИНТЕРФЕЙС CP-50-3 тип SMP

Вилка CP-50-3

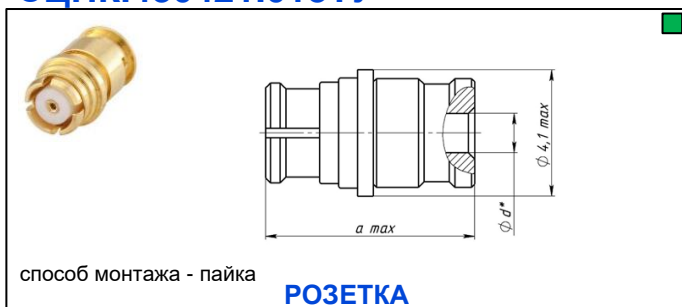
Розетка CP-50-3



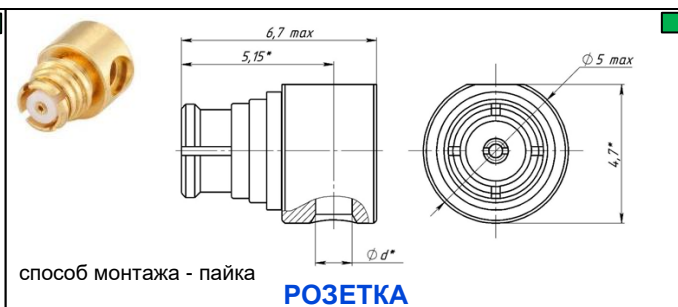
Вилка CP-50-3-...-П/М полное сочленение

Вилка CP-50-3-...-О/М ограниченное сочленение

Вилка CP-50-3-...-С/М скользящее сочленение



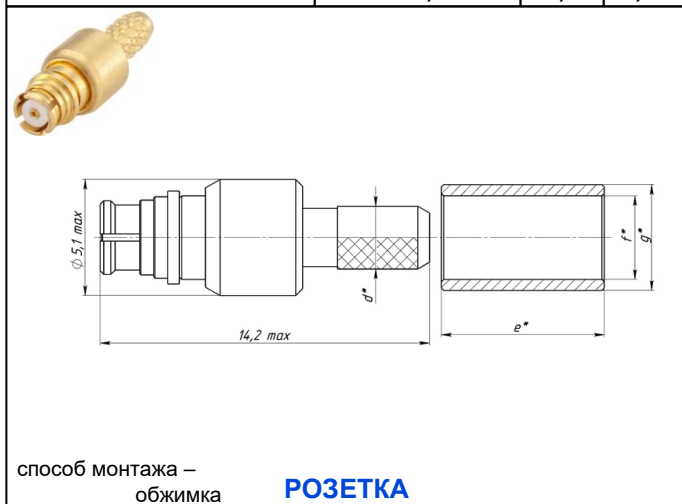
РОЗЕТКА



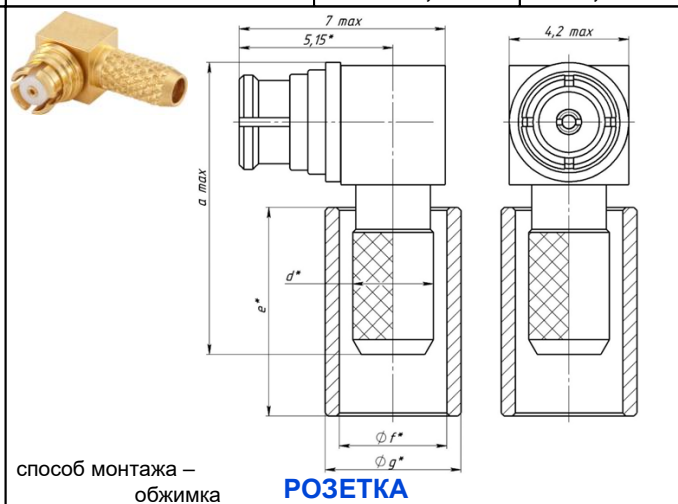
РОЗЕТКА

обозначение	марка кабеля	a	d*
CP-50-3-01-P-П-1/M	RUC-SF047	6,7	1,25
CP-50-3-01-P-П-2/M	PK 50-1,5-218	7,8	2,26

обозначение	марка кабеля	d*
CP-50-3-01-P-У-1/M	RUC-SF047	1,27
CP-50-3-01-P-У-2/M	PK 50-1,5-218	2,26



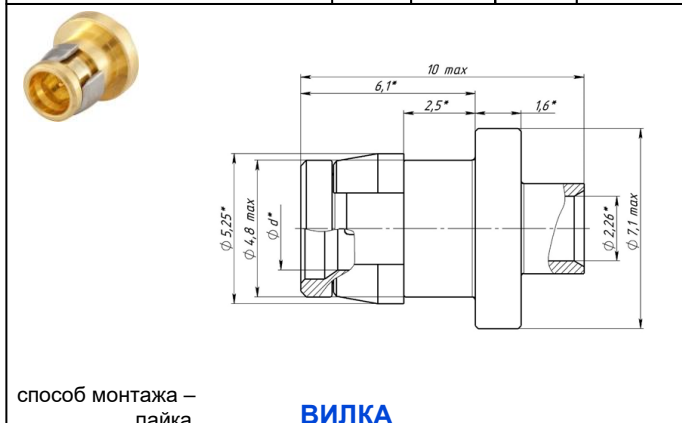
РОЗЕТКА



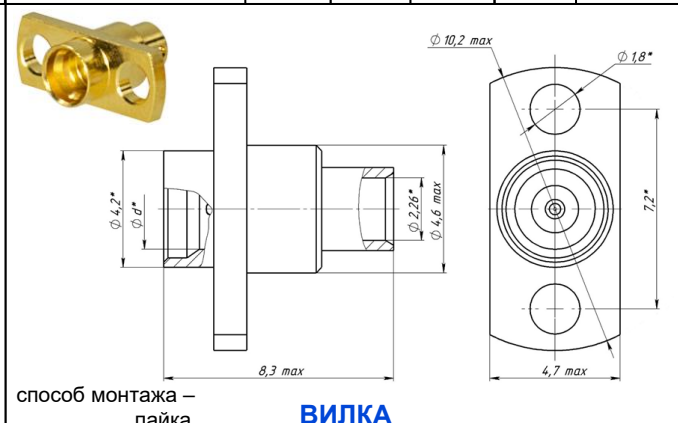
РОЗЕТКА

обозначение	d	e	f	g
CP-50-3-01-P-П-4/M	2,7	7,0	3,6	4,55
CP-50-3-01-P-П-6/M	2,7	7,0	3,2	3,9
CP-50-3-01-P-П-8/M	1,8	7,0	2,4	3,8

обозначение	a	d	e	f	g
CP-50-3-01-P-У-4/M	9,9	2,7	7,0	3,6	4,55
CP-50-3-01-P-У-6/M	9,9	2,7	7,0	3,2	3,9
CP-50-3-01-P-У-8/M	9,1	1,8	7,0	2,4	3,8



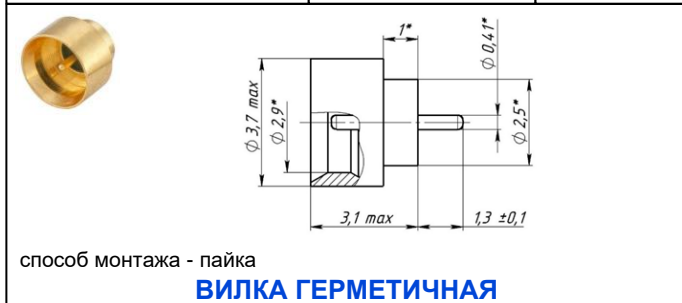
ВИЛКА



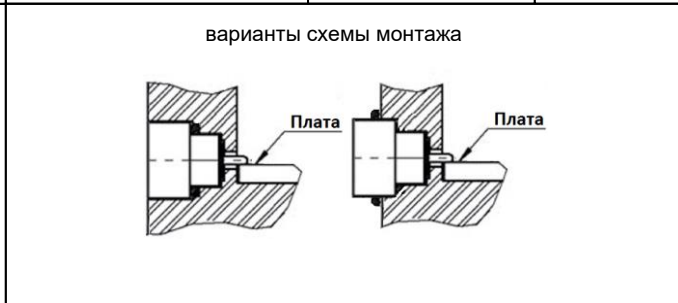
ВИЛКА

обозначение	марка кабеля	d*
CP-50-3-02-B-П-2-П1/M	RUC-SF086	2,9
CP-50-3-02-B-П-2-О1/M	RG-405	3,0
CP-50-3-02-B-П-2-С1/M		3,12

обозначение	марка кабеля	d*
CP-50-3-02-B-П-2-П1/M	RUC-SF086	2,9
CP-50-3-02-B-П-2-О1/M	RG-405	3,0
CP-50-3-02-B-П-2-С1/M		3,12



ВИЛКА ГЕРМЕТИЧНАЯ

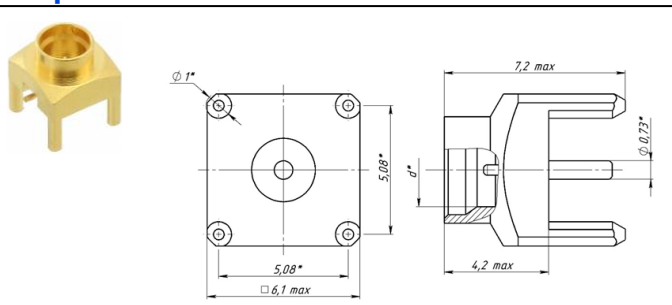


варианты схемы монтажа

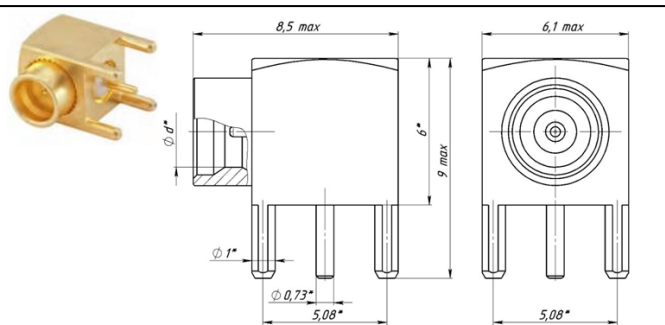
обозначение
CP-50-3-03-B-П-П1/M

СЦНК.430421.013ТУ

CP-50-3 аналог SMP



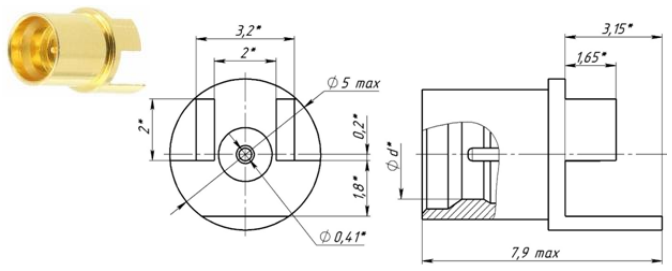
ВИЛКА



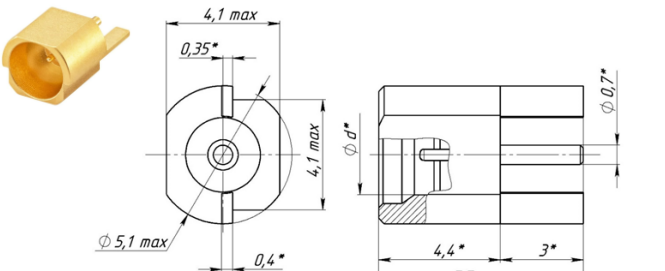
ВИЛКА

обозначение	d*
CP-50-3-04-B-P-P/M	2,9
CP-50-3-04-B-P-O/M	3,0
CP-50-3-04-B-P-C/M	3,12

обозначение	d*
CP-50-3-04-B-Y-P/M	2,9
CP-50-3-04-B-Y-O/M	3,0
CP-50-3-04-B-Y-C/M	3,12



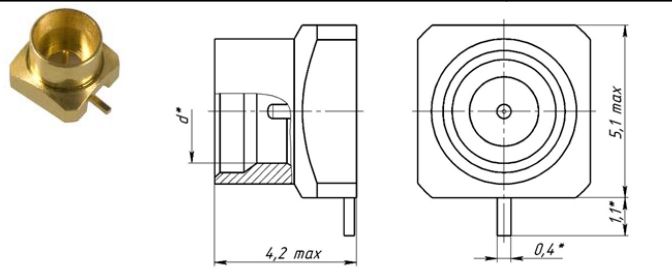
ВИЛКА



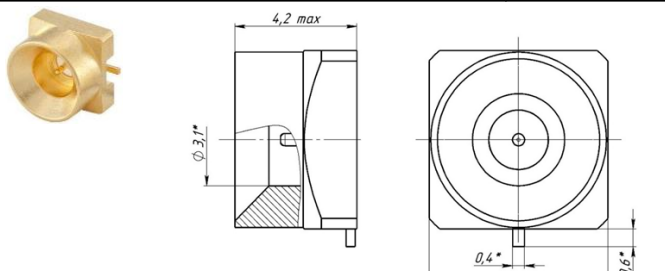
ВИЛКА

обозначение	d*
CP-50-3-05-B-P-P/M	2,9
CP-50-3-05-B-P-O/M	3,0
CP-50-3-05-B-P-C/M	3,12

обозначение	d*
CP-50-3-05-B-P-P1/M	2,9
CP-50-3-05-B-P-O1/M	3,0
CP-50-3-05-B-P-C1/M	3,12



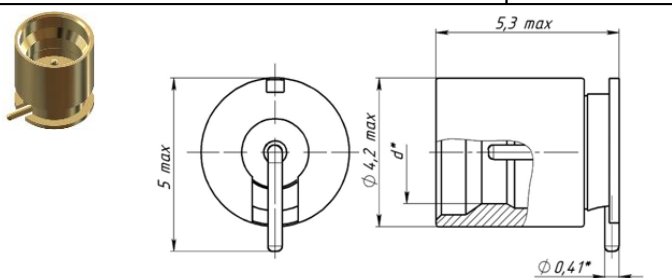
ВИЛКА



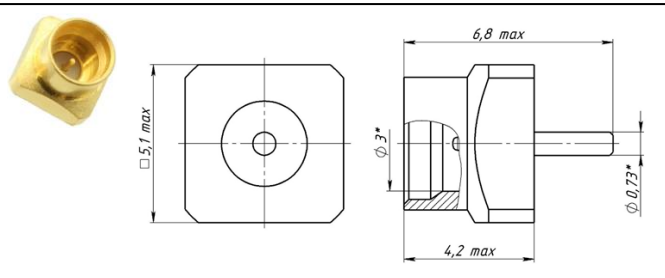
ВИЛКА

обозначение	d*
CP-50-3-06-B-P-O/M	3,0
CP-50-3-06-B-P-C/M	3,12

обозначение	d*
CP-50-3-06-B-P-C1/M	



ВИЛКА

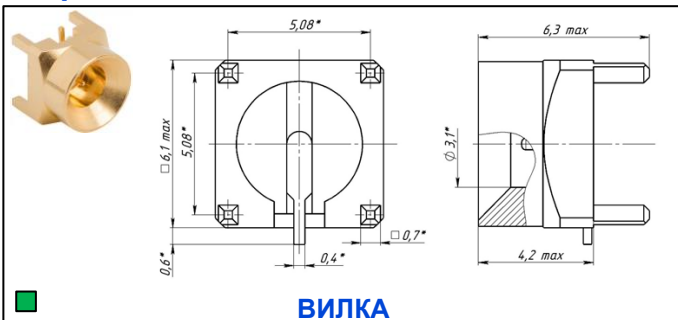


ВИЛКА

обозначение	d*
CP-50-3-06-B-P-P2/M	2,9
CP-50-3-06-B-P-O2/M	3,0
CP-50-3-02-B-P-C2/M	3,12

обозначение	d*
CP-50-3-07-B-P-O/M	

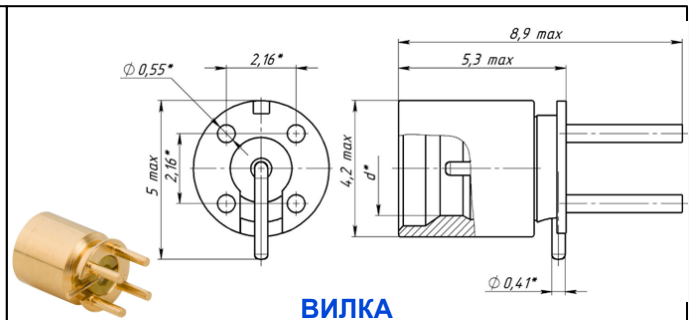
■ Серийные поставки



ВИЛКА

обозначение

CP-50-3-07-В-П-С/М

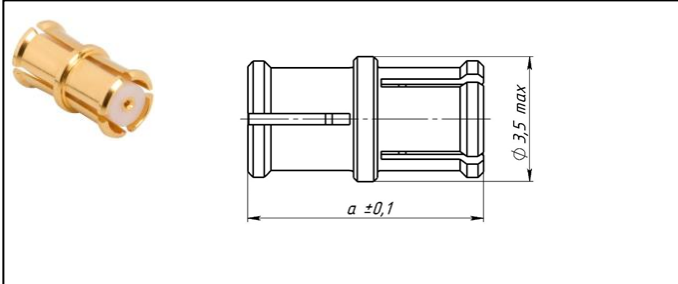


ВИЛКА

обозначение

d*

CP-50-3-07-В-П-П1/М	2,9
CP-50-3-07-В-П-О1/М	3,0
CP-50-3-07-В-П-С1/М	3,12



ПЕРЕХОД

обозначение

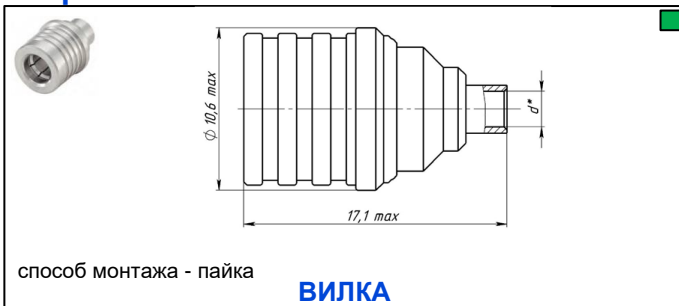
a

CP-50-3-08-PP-П-1/М	6,45
CP-50-3-08-PP-П-2/М	6,96
CP-50-3-08-PP-П-3/М	7,39
CP-50-3-08-PP-П-4/М	9,00
CP-50-3-08-PP-П-5/М	9,30
CP-50-3-08-PP-П-6/М	9,90
CP-50-3-08-PP-П-7/М	13,19
CP-50-3-08-PP-П-8/М	14,50
CP-50-3-08-PP-П-9/М	22,40
CP-50-3-08-PP-П-10/М	16,74

СЦНК.430421.013ТУ

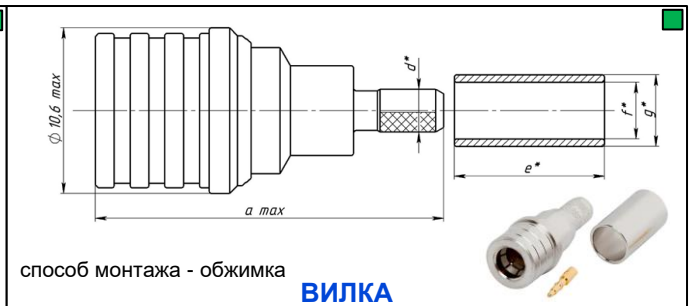
Обозначение	Шифр аналога	Марка применяемого кабеля
CP-50-3-01-Р-П-1/М Розетка	SMP-FS-C06 19K101-270L5 19K107-270L5 R222 051 000	RUC-SF047 Ruconnectors
CP-50-3-01-Р-П-2/М Розетка	SMP-FS-C07 21_SMP-50-2-1/111_NE 19K101-271L5 19K107-271L5	PK 50-1,5-218 ДКЮГ.358800.023ТУ; PK 50-1,5-217 ДКЮГ.358800.023ТУ; PK 50-1,5-22 ТУ 16-505.804-82; RUC-SF086 Ruconnectors; RG-405;
CP-50-3-01-Р-У-1/М Розетка	SMP-FR-C06 19K202-270L5 19K207-271L5 R222 151 000	RUC-SF047 Ruconnectors
CP-50-3-01-Р-У-2/М Розетка	SMP-FR-C07 26_SMP-50-2-2/111_NE 19K202-271L5 19K207-271L5 R222 152 000	PK 50-1,5-218 ДКЮГ.358800.023ТУ; PK 50-1,5-217 ДКЮГ.358800.023ТУ; PK 50-1,5-22 ТУ 16-505.804-82; RUC-SF086 Ruconnectors; RG-405;
CP-50-3-01-Р-П-4/М Розетка	19K101-103L5	RD316; RG-316D; RUC-RD316 Ruconnectors;
CP-50-3-01-Р-П-6/М Розетка	19K101-102L5 SMP-FS-C08-1-R	PK 50-1,5-11 ГОСТ 11326.62; PK 50-1,5-12 ГОСТ 11326.63; PK 50-1,5-21 ГОСТ 11326.73-79; PK 50-1,5-23 ТУ 16.505.808; PK 50-1,5-213 ТУ16.K76-028-89; RG-174; LMR-100A; RG-188; RG-316; RUC-RG316 Ruconnectors;
CP-50-3-01-Р-П-8/М Розетка	19K102-101L5 SMP-FS-C19	PK 50-1-11 ГОСТ 11326.60-79; PK50-1-21 ГОСТ 11326.72-79; PK50-1-22 ГОСТ ТУ 16-505.215-82; RG-178 В/У; RG-196 А/У;
CP-50-3-01-Р-У-4/М Розетка	19K201-303L5 SMP-FR-C08-3-R	RD316; RG-316D; RUC-RD316 Ruconnectors;
CP-50-3-01-Р-У-6/М Розетка	19K201-302L5 SMP-FR-C08-1	PK 50-1,5-11 ГОСТ 11326.62; PK 50-1,5-12 ГОСТ 11326.63; PK 50-1,5-21 ГОСТ 11326.73-79; PK 50-1,5-23 ТУ 16.505.808; PK 50-1,5-213 ТУ16.K76-028-89; RG-174; LMR-100A; RG-188; RG-316; RUC-RG316 Ruconnectors;
CP-50-3-01-Р-У-8/М Розетка	19K202-301L5 SMP-FR-C19	PK 50-1-11 ГОСТ 11326.60-79; PK50-1-21 ГОСТ 11326.72-79; PK50-1-22 ГОСТ ТУ 16-505.215-82; RG-178 В/У; RG-196 А/У;
CP-50-3-02-В-П-2-П/М Вилка	R222 223 002	PK 50-1,5-218 ДКЮГ.358800.023ТУ; PK 50-1,5-217 ДКЮГ.358800.023ТУ; PK 50-1,5-22 ТУ 16-505.804-82; RUC-SF086 Ruconnectors; RG-405
CP-50-3-02-В-П-2-П1/М Вилка	R222 252 001	
CP-50-3-02-В-П-2-О/М Вилка	19S602-271L5 R222 223 302	
CP-50-3-02-В-П-2-О1/М Вилка	R222 252 301	
CP-50-3-02-В-П-2-С/М Вилка	R222 223 702	
CP-50-3-02-В-П-2-С1/М Вилка	R222 252 702	
CP-50-3-03-В-П-П/М Вилка	19S181-5H0E4 R222 645 020	
CP-50-3-04-В-П-П/М Вилка	SMP-MSFD-PCT	
CP-50-3-04-В-П-О/М Вилка	SMP-MSLD-PCT 19S102-400L5	
CP-50-3-04-В-П-С/М Вилка	SMP-MSSB-PCT	
CP-50-3-04-В-У-П/М Вилка	-	
CP-50-3-04-В-У-О/М Вилка	19S201-400L5	
CP-50-3-04-В-У-С/М Вилка	-	

Обозначение	Шифр аналога	Марка применяемого кабеля
CP-50-3-05-В-П-П/М Вилка	302102	
CP-50-3-05-В-П-О/М Вилка	302114	
CP-50-3-05-В-П-С/М Вилка	302100	
CP-50-3-05-В-П-П1/М Вилка	-	
CP-50-3-05-В-П-О1/М Вилка	19S202-40ML5 SMP-MSLD-PCE-5	
CP-50-3-05-В-П-С1/М Вилка	19S242-40ML5	
CP-50-3-06-В-П-О/М Вилка	SMP-MSLD-PCS-T 19S10H-40ML5	
CP-50-3-06-В-П-С/М Вилка	SMP-MSSB-PCS 19S141-40ML5 19S14H-40ML5	
CP-50-3-06-В-П-С1/М Вилка	19S144-40ML5 SMP-MSCM-PCS11T	
CP-50-3-06-В-П-П2/М Вилка	R222 508 000	
CP-50-3-06-В-П-О2/М Вилка	R222 508 300 81_SMP-S50-0-L1/111_NE	
CP-50-3-06-В-П-С2/М Вилка	R222 508 700 81_SMP-S50-0-S1/111_NE	
CP-50-3-07-В-П-О/М Вилка	SMP-MSLD-PCT-10	
CP-50-3-07-В-П-С/М Вилка	SMP-MSCM-PCS-10	
CP-50-3-07-В-П-П1/М Вилка	R222 428 000	
CP-50-3-07-В-П-О1/М Вилка	R222 428 300	
CP-50-3-07-В-П-С1/М Вилка	R222 428 700	
CP-50-3-08-PP-П-1/М Переход	SMP-FSBA-645 R222 705 000 19K101-K00L5	
CP-50-3-08-PP-П-2/М Переход	SMP-FSBA-696 19K102-K00L5	
CP-50-3-08-PP-П-3/М Переход	SMP-FSBA-739	
CP-50-3-08-PP-П-4/М Переход	SMP-FSBA-090	
CP-50-3-08-PP-П-5/М Переход	SMP-FSBA-093	
CP-50-3-08-PP-П-6/М Переход	SMP-FSBA-990 19K109-K00L5	
CP-50-3-08-PP-П-7/М Переход	SMP-FSBA-131 R222 705 370	
CP-50-3-08-PP-П-8/М Переход	SMP-FSBA-145	
CP-50-3-08-PP-П-9/М Переход	SMP-FSBA-224 19K117-K00L5	
CP-50-3-08-PP-П-10/М Переход	19K104-K00L5	



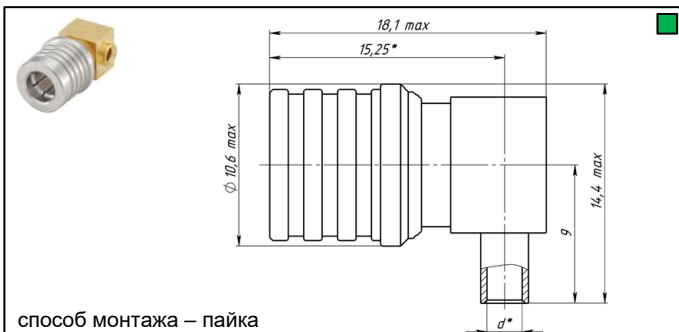
ВИЛКА

обозначение	марка кабеля	d*
CP-50-4-01-B-P-2/M(H)	RUC-SF086	2,3
CP-50-4-01-B-P-3/M(H)	RUC-SF141	3,75



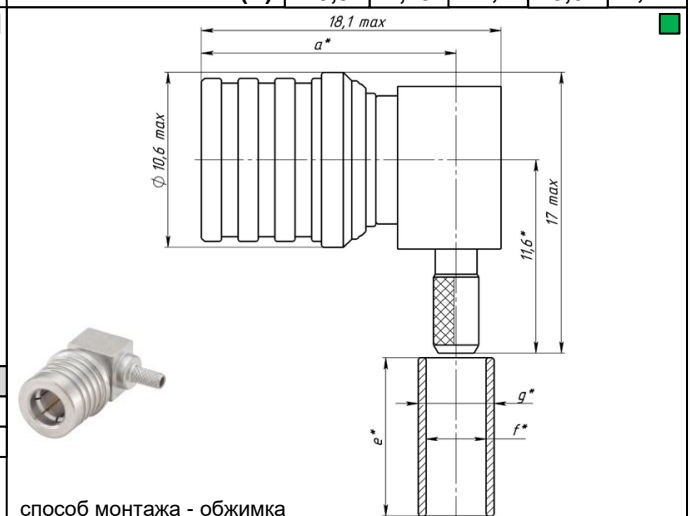
ВИЛКА

обозначение	a	d*	e*	f*	g*
CP-50-4-01-B-P-4/M(H)	22,3	2,7	9,5	3,6	4,55
CP-50-4-01-B-P-5/M(H)	19,9	4,25		5,2	6,2
CP-50-4-01-B-P-6/M(H)	22,3	2,7	13,5	3,2	3,9
CP-50-4-01-B-P-7/M(H)	24,5	5,1		6,4	7,7
CP-50-4-01-B-P-9/M(H)	19,9	4,25		12,7	5,6



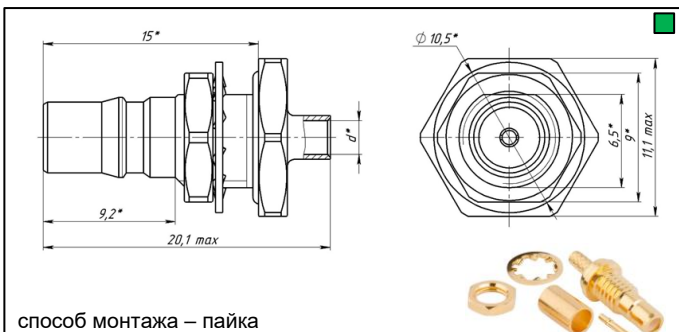
ВИЛКА

обозначение	марка кабеля	d*
CP-50-4-01-B-Y-2/M(H)	RUC-SF086	2,3
CP-50-4-01-B-Y-3/M(H)	RUC-SF141	3,7



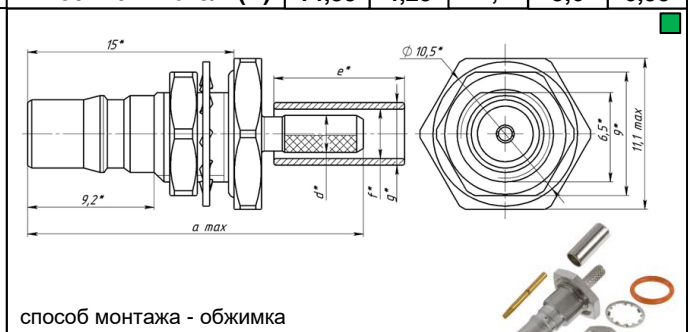
ВИЛКА

обозначение	a	d*	e*	f*	g*
CP-50-4-01-B-Y-4/M(H)	15,25	2,7	9,5	3,6	4,55
CP-50-4-01-B-Y-5/M(H)	14,35	4,25		5,2	6,2
CP-50-4-01-B-Y-6/M(H)	15,25	2,7	13,5	3,2	3,9
CP-50-4-01-B-Y-7/M(H)	14,35	5,1		6,4	7,7
CP-50-4-01-B-Y-9/M(H)	14,35	4,25		12,7	5,6



РОЗЕТКА

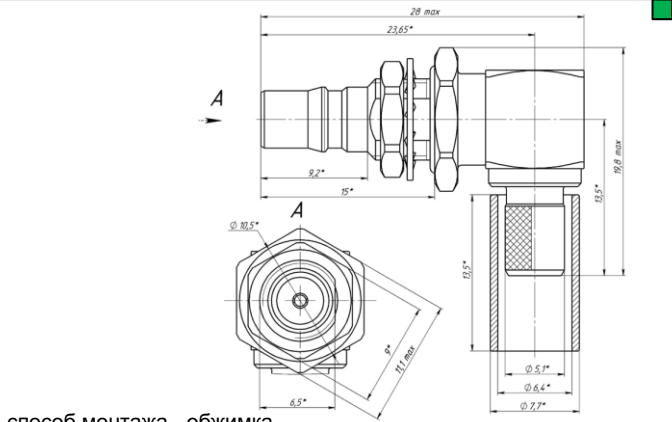
обозначение	марка кабеля	d*
CP-50-4-02-P-P-2/M	RUC-SF086	2,36
CP-50-4-02-P-P-3/M	RUC-SF141	3,76



РОЗЕТКА

обозначение	a	d*	e*	f*	g*
CP-50-4-02-P-P-4/M(H)	24,5	2,7	9,5	3,6	4,55
CP-50-4-02-P-P-5/M(H)	25	4,25	12,7	5,2	6,2
CP-50-4-02-P-P-6/M(H)	24,5	2,7	9,5	3,2	3,9
CP-50-4-02-P-P-7/M(H)	25	5,1	13,5	6,4	7,7
CP-50-4-02-P-P-9/M(H)	25	4,25	12,7	5,6	6,35

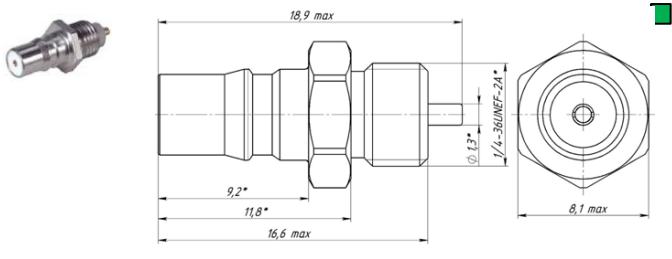
СЦНК.430421.013ТУ



способ монтажа - обжимка

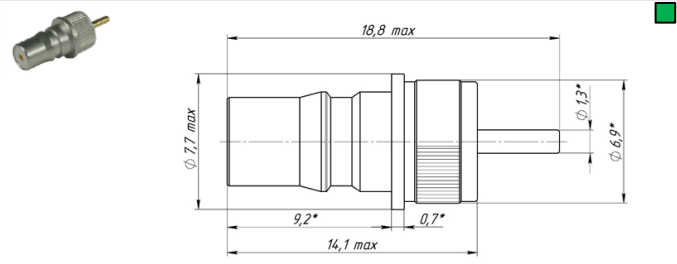
РОЗЕТКА

обозначение	марка кабеля
CP-50-4-02-P-Y-7/M(H)	FBT-240; LMR-240;



РОЗЕТКА

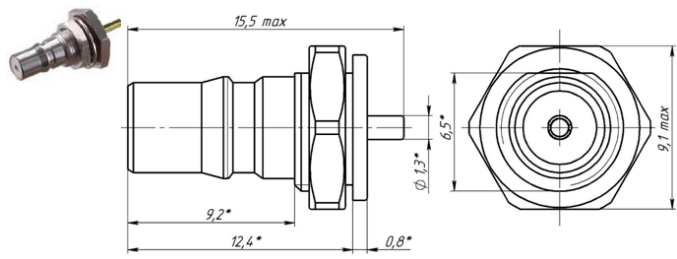
обозначение	марка кабеля
CP-50-4-03-P-P-P/M(H)	FBT-240; LMR-240;



РОЗЕТКА

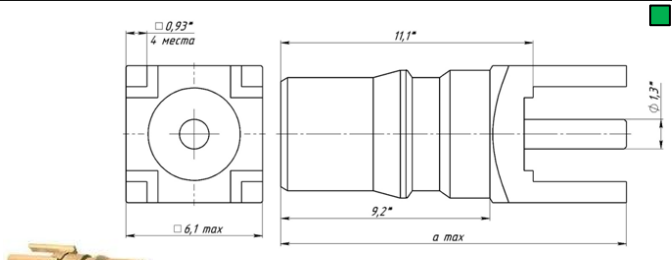
обозначение

CP-50-4-03-P-P-3/M(H)



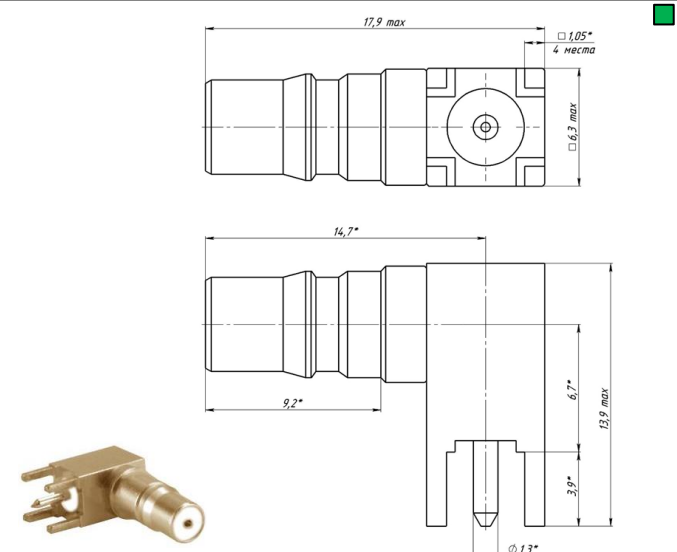
ВИЛКА

обозначение	марка кабеля
CP-50-4-03-P-P-G/M(H)	FBT-240; LMR-240;



РОЗЕТКА

обозначение	a
CP-50-4-04-P-P-P/M	15,5
CP-50-4-04-P-P-P11/M	14



РОЗЕТКА

обозначение

CP-50-4-04-P-Y-P/M

СЦНК.430421.013ТУ

Обозначение	Шифр аналога	Марка применяемого кабеля
CP-50-4-01-В-П-2/М(Н) Вилка	930-119P-51S 11_QMA-50-2-3/133_NE 28S107-271N5 R123 054 000	PK 50-1,5-218 ДКЮГ.358800.023ТУ; PK 50-1,5-217 ДКЮГ.358800.023ТУ; PK 50-1,5-22 ТУ 16-505.804-82; RUC-SF086 Ruconnectors; RG-405;
CP-50-4-01-В-П-3/М(Н) Вилка	11_QMA-W50-3-7/ 113_HE 11_QMA-50-3-3/133_NE 28S107-272N5 R123 055 000 930-108P-51S	PK 50-3-210 ДКЮГ.358800.023ТУ; PK 50-3-211 ДКЮГ.358800.023ТУ; PK 50-3-28; PK 50-3-29 ТУ 16-705.219-81; RUC-SF141 Ruconnectors; RG-402
CP-50-4-01-В-П-4/М(Н) Вилка	930-120P-51S	RD316; RG-316D; RUC-RD316 Ruconnectors;
CP-50-4-01-В-П-5/М(Н) Вилка	930-129P-51S 11_QMA-W50-2-8/133_NH 11_QMA-50-2-2/133_NE 28S107-102N5 28S107-302N5 R123 071 000	PK 50-3-210 ТУ 16.K99-035-2007; PK 50-3-211 ТУ 16.K99-035-2007; PK 50-3-21 ГОСТ 11326.36; PK 50-3-13 ГОСТ 11326.16; PK 50-3-32 ТУ 16.K99-021-2005; PK 50-3-33 ТУ 16.K99-021-2005; PK 50-3-34 ТУ 16.K99-021-2005; PK 50-3-35 ТУ 16.K99-021-2005; PK 50-3-316нг(С) ФЖТК.358800.053ТУ; PK 50-3-311нг(А)-HF ТУ 16.K99-021-2005; PK 50-3-326нг(А)-HF ТУ 16.K99-021-2005; LMR-195; FBT-195; RG-58.
CP-50-4-01-В-П-6/М(Н) Вилка	930-129P-51S 11_QMA-W50-2-8/133_NH 11_QMA-50-2-2/133_NE 28S107-102N5 28S107-302N5 R123 071 000	PK 50-1,5-11 ГОСТ 11326.62; PK 50-1,5-12 ГОСТ 11326.63; PK 50-1,5-21 ГОСТ 11326.73-79; PK 50-1,5-23 ТУ 16.505.808; PK 50-1,5-213 ТУ16.K76-028-89; RG-174; LMR-100A; RG-188; RG-316; RUC-RG316 Ruconnectors;
CP-50-4-01-В-П-7/М(Н) Вилка	134104 11_QMA-50-4-2/133_NH R123 076 310	PK 50-3,7-352 ТУ 16.K05-024-2004; PK 50-3,7-351 ТУ 16.K05-024-2004; FBT-240; LMR-240;
CP-50-4-01-В-П-9/М(Н) Вилка	11_QMA-50-3-1/133_NE 28S107-307N5 R123 076 000	PK 50-3-11 ГОСТ 11326.2; PK 50-3-27 ТУ 16-505.634-81; PK 50-3-14 ДКЮГ.358800.026ТУ; PK 50-3-15 ДКЮГ.358800.026ТУ; PK 50-3-16 ДКЮГ.358800.026ТУ; PK 50-3-17 ДКЮГ.358800.026ТУ; RG-400/U; RG-55; RG-223; RG-142
CP-50-4-01-В-У-2/М(Н) Вилка	930-104P-51A 16_QMA-W50-2-9/113_NH 16_QMA-50-2-3/133_NH 28S206-271N5 R123 153 003	PK 50-1,5-218 ДКЮГ.358800.023ТУ; PK 50-1,5-217 ДКЮГ.358800.023ТУ; PK 50-1,5-22 ТУ 16-505.804-82; RUC-SF086 Ruconnectors; RG-405;
CP-50-4-01-В-У-3/М(Н) Вилка	930-103P-51A 16_QMA-W50-3-5/113_NE R123 154 003	PK 50-3-210 ДКЮГ.358800.023ТУ; PK 50-3-211 ДКЮГ.358800.023ТУ; PK 50-3-28; PK 50-3-29 ТУ 16-705.219-81; RUC-SF141 Ruconnectors; RG-402
CP-50-4-01-В-У-4/М(Н) Вилка	930-114P-51A 28S207-303N5 R123 174 000	RD316; RG-316D; RUC-RD316 Ruconnectors;
CP-50-4-01-В-У-5/М(Н) Вилка	930-110P-51A 16_QMA-50-3-2/133_NE	PK 50-3-210; PK 50-3-211 ТУ 16.K99-035-2007; PK 50-3-21; PK 50-3-13 ГОСТ 11326.16; PK 50-3-32; PK 50-3-33 PK 50-3-34; PK 50-3-35 ТУ 16.K99-021-2005; PK 50-3-316нг(С) ФЖТК.358800.053ТУ; PK 50-3-311нг(А)-HF ТУ 16.K99-021-2005; PK 50-3-326нг(А)-HF ТУ 16.K99-021-2005; LMR-195; FBT-195; RG-58.

СЦНК.430421.013ТУ

Обозначение	Шифр аналога	Марка применяемого кабеля
CP-50-4-01-B-Y-6/M(H) Вилка	930-118P-51A 16_QMA-50-2-2/133_NE 28S207-302N5 R123 172 000	PK 50-1,5-11; PK 50-1,5-12 ГОСТ 11326.62; PK 50-1,5-21 ГОСТ 11326.73-79; PK 50-1,5-23 ТУ 16.505.808; PK 50-1,5-213 ТУ16.K76-028-89; RG-174; LMR-100A; RG-188; RG-316; RUC-RG316 Ruconnectors;
CP-50-4-01-B-Y-7/M(H) Вилка	930-106P-51A 16_QMA-50-4-2/133_NH R123 177 000	PK 50-3,7-352 ТУ 16.K05-024-2004; PK 50-3,7-351 ТУ 16.K05-024-2004; FBT-240; LMR-240;
CP-50-4-01-B-Y-9/M(H) Вилка	930-150P-51A 16_QMA-50-3-1/133_NE 28S207-307N5 R123 176 000, R123 176 115	PK 50-3-11 ГОСТ 11326.2; PK 50-3-27 ТУ 16-505.634-81; PK 50-3-14; PK 50-3-15 ДКЮГ.358800.026ТУ; PK 50-3-16; PK 50-3-17 ДКЮГ.358800.026ТУ; RG-400/U; RG-55; RG-223; RG-142
CP-50-4-02-P-П-2/M Розетка	930-121J-51S 24_QMA-50-2-1/111_NE 28K607-271L5 R123 326 006	PK 50-1,5-218 ДКЮГ.358800.023ТУ; PK 50-1,5-217 ДКЮГ.358800.023ТУ; PK 50-1,5-22 ТУ 16-505.804-82; RUC-SF086 Ruconnectors;RG-405
CP-50-4-02-P-П-3/M Розетка	930-122J-51S 24_QMA-50-3-3/111_NE 28K607-272L5 R123 305 023	PK 50-3-210 ДКЮГ.358800.023ТУ; PK 50-3-211 ДКЮГ.358800.023ТУ; PK 50-3-28 ТУ 16-705.219-81; PK 50-3-29 ТУ 16-705.219-81; RUC-SF141 Ruconnectors; RG-402
CP-50-4-02-P-П-4/M(H) Розетка	930-123J-51S 24_QMA-50-2-2/133_NE 28K607-303N5 R123 313 000	RD316; RG-316D; RUC-RD316 Ruconnectors;
CP-50-4-02-P-П-5/M(H) Розетка	930-125J-51S 24_QMA-50-3-2/133_NE	PK 50-3-210; PK 50-3-211 ТУ 16.K99-035-2007; PK 50-3-21; PK 50-3-13 ГОСТ 11326.16; PK 50-3-32; PK 50-3-33 ТУ 16.K99-021-2005; PK 50-3-34; PK 50-3-35 ТУ 16.K99-021-2005; PK 50-3-316нг(С) ФЖТК.358800.053ТУ; PK 50-3-311нг(А)-HF ТУ 16.K99-021-2005; PK 50-3-326нг(А)-HF ТУ 16.K99-021-2005; LMR-195; FBT-195; RG-58.
CP-50-4-02-P-П-6/M(H) Розетка	930-124J-51S 24_QMA-50-2-3/133 28K607-302N5 R123 312 000	PK 50-1,5-11; PK 50-1,5-12 ГОСТ 11326.62; PK 50-1,5-21 ГОСТ 11326.73-79; PK 50-1,5-23 ТУ 16.505.808; PK 50-1,5-213 ТУ16.K76-028-89; RG-174; LMR-100A; RG-188; RG-316; RUC-RG316 Ruconnectors;
CP-50-4-02-P-П-7/M(H) Розетка	134107 11_QMA-W50-4-3/133_NE R123 314 010	PK 50-3,7-352 ТУ 16.K05-024-2004; PK 50-3,7-351 ТУ 16.K05-024-2004; FBT-240; LMR-240;
CP-50-4-02-P-П-9/M(H) Розетка	930-166P-51S 24_QMA-50-3-1/133_NER 123 315 000	PK 50-3-11 ГОСТ 11326.2; PK 50-3-27 ТУ 16-505.634-81; PK 50-3-14; PK 50-3-15 ДКЮГ.358800.026ТУ; PK 50-3-16; PK 50-3-17 ДКЮГ.358800.026ТУ; RG-400/U; RG-55; RG-223; RG-142
CP-50-4-02-P-Y-7/M(H) Розетка	134108	PK 50-3,7-352 ТУ 16.K05-024-2004; PK 50-3,7-351 ТУ 16.K05-024-2004; FBT-240; LMR-240;
CP-50-4-03-P-П-3/M(H) Розетка	930-105J-51S 22_QMA-50-0-7/133_NF 28S208-272N5 R123 590 027	
CP-50-4-03-P-П-Г/M(H) Розетка	930-126J-51S	
CP-50-4-03-P-П-Р/M(H) Розетка	930-134J-51S R123 555 265	
CP-50-4-04-P-П-П/M Розетка	930-116J-51P 82_QMA-50-0-3/111_NH 28K101-400L5 R123 426 003	
CP-50-4-04-P-П-П1/M Розетка	28K104-400L5	
CP-50-4-04-P-Y-П/M Розетка	930-128J-51P 85_QMA-50-0-3/111_NH 28K201-400N5 R123 680 003	



Соединители CP-50-7 аналоги, серии SMA -

субминиатюрные коаксиальные соединители резьбового соединения.

Область применения:

межблочные соединения в системах связи, в многовыводных линиях передачи с высокой плотностью компоновки, в том числе в условиях повышенной вибрации. Обеспечивают быстрое и надежное соединение при монтаже оборудования систем связи.

ТЕХНИЧЕСКИЕ ХАРАКТЕРИСТИКИ

присоединительные размеры	интерфейс SMA
волновое сопротивление	50 Ом
предельная рабочая частота	18 ГГц
КСВН на частоте 18 ГГц (для пары на полужестком кабеле)	от ≤ 1,15
сопротивление контактов (центральный контакт)	≤ 20 МОм
сопротивление контактов (внешний контакт)	≤ 20 МОм
сопротивление изоляции	≥ 5000 МОм
количество соединений	≤ 500
температурный диапазон	минус 60°C ... +155°C

КВАЛИФИКАЦИОННЫЕ ПРИЗНАКИ

CP – 50 – 7 – XX – X – X – XX – XXX/X

Соединитель радиочастотный

Волновое сопротивление 50 Ом

Порядковый номер разработки - 7

01 – кабельный; 02 – приборно-кабельный;
03 - приборный; 04 – для печатного монтажа в отверстие печатной платы;

05 – печатного монтажа на край платы;
06 – поверхностного монтажа;
07 – комбинированного монтажа;
08 – переход;

Часть соединителя:

В – вилка; Р – розетка;

Вид корпуса:

П - прямой; У – угловой; РР – переход розетка-розетка;

Способ крепления кабеля на корпус соединителя:

Пк - пайка; Об – обжимка;

Для соединителей печатного монтажа в отверстие платы символ отсутствует;

Номер типоконструкции:

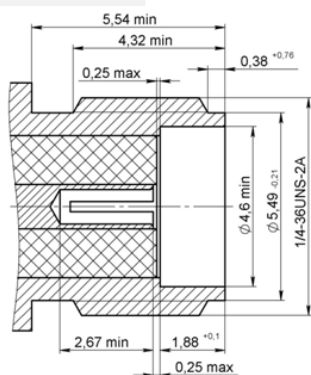
001 ... 076;

М - модернизированный соединитель с золотым покрытием корпусных деталей;

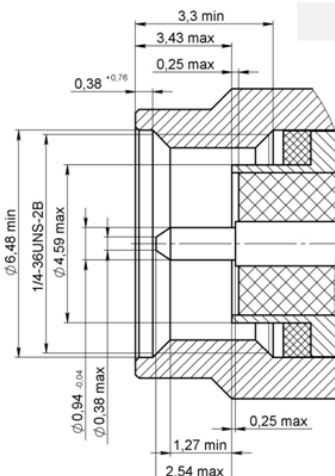
Н - модернизированный соединитель с никелевым покрытием корпусных деталей;

ИНТЕРФЕЙС CP-50-7 тип SMA

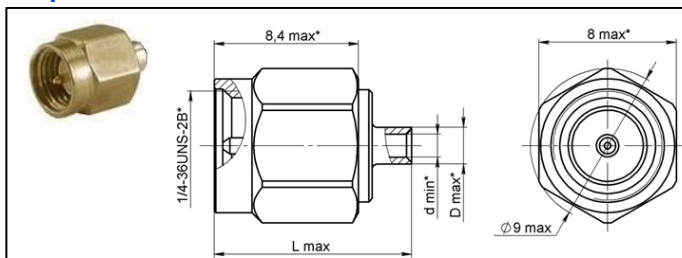
Розетка CP-50-7



Вилка CP-50-7



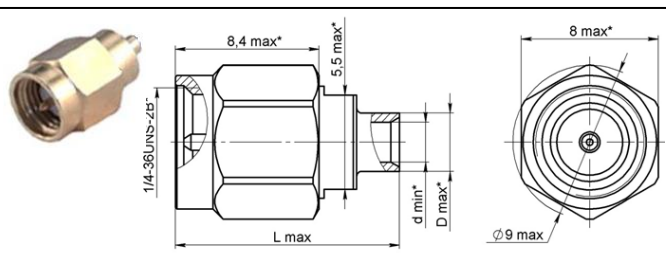
СЦНК.430421.016ТУ



способ монтажа - пайка

ВИЛКА КАБЕЛЬНАЯ

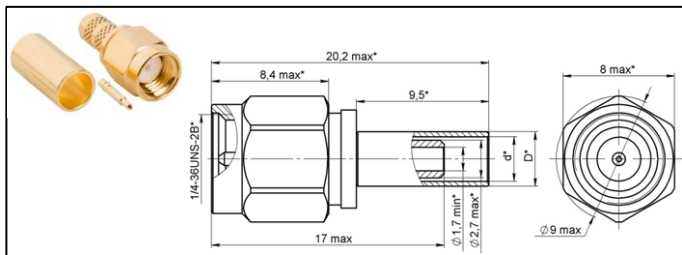
обозначение	марка кабеля
CP-50-7-01-B-P-Pk-001/M(H)	.047" S/R; Sucoform_47
CP-50-7-01-B-P-Pk-003/M(H)	.085"; .086" S/R; Sucoform_86
CP-50-7-01-B-P-Pk-005/M(H)	.141" S/R; Sucoform_141



способ монтажа - пайка

ВИЛКА КАБЕЛЬНАЯ

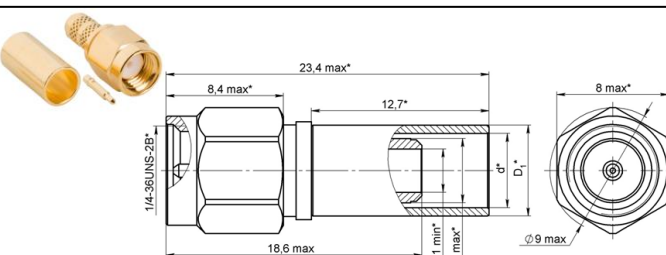
обозначение	марка кабеля
CP-50-7-01-B-P-Pk-002/M(H)	.085"; .086" S/R; Sucoform_86
CP-50-7-01-B-P-Pk-004/M(H)	.141" S/R; Sucoform_141



способ монтажа - обжимка

ВИЛКА КАБЕЛЬНАЯ

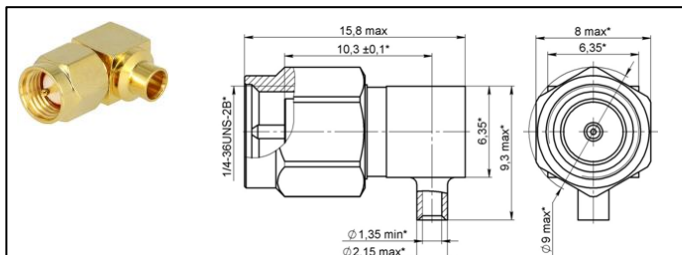
обозначение	марка кабеля
CP-50-7-01-B-P-O6-006/M(H)	RG-174/U; RG-188A/U; RG-316/U; LMR-100
CP-50-7-01-B-P-O6-007/M(H)	RD-316; RG-316D



способ монтажа - обжимка

ВИЛКА КАБЕЛЬНАЯ

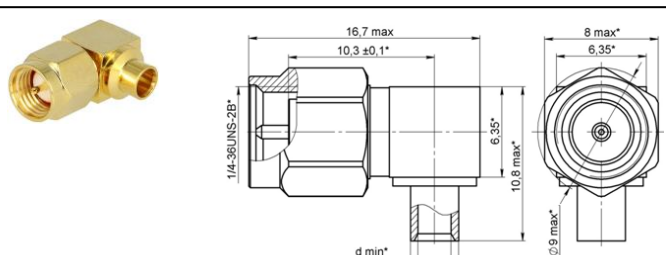
обозначение	марка кабеля
CP-50-7-01-B-P-O6-008/M(H)	RG-58/U
CP-50-7-01-B-P-O6-009/M(H)	RG-142B/U; RG-223/U; RG-400/U



способ монтажа - пайка

ВИЛКА КАБЕЛЬНАЯ

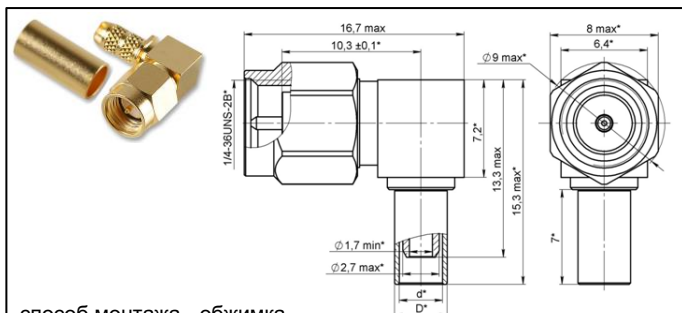
обозначение	марка кабеля
CP-50-7-01-B-U-Pk-010/M(H)	.047" S/R; Sucoform_47



способ монтажа - пайка

ВИЛКА КАБЕЛЬНАЯ

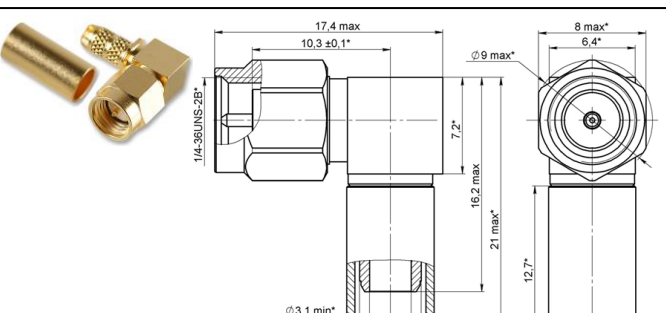
обозначение	марка кабеля
CP-50-7-01-B-U-Pk-011/M(H)	.085"; .086" S/R; Sucoform_86
CP-50-7-01-B-U-Pk-012/M(H)	.141" S/R; Sucoform_141



способ монтажа - обжимка

ВИЛКА КАБЕЛЬНАЯ

обозначение	марка кабеля
CP-50-7-01-B-U-O6-013/M(H)	RG-174/U; RG-188A/U; RG-316/U; LMR-100
CP-50-7-01-B-U-O6-014/M(H)	RD-316; RG-316D



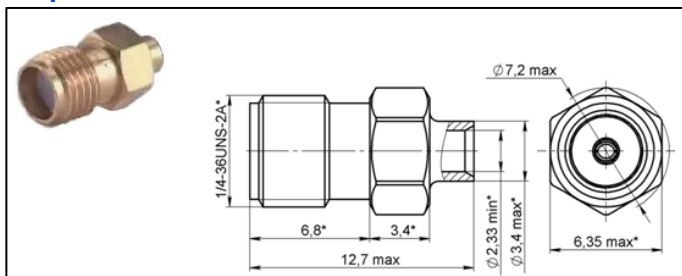
способ монтажа - обжимка

ВИЛКА КАБЕЛЬНАЯ

обозначение	марка кабеля
CP-50-7-01-B-U-O6-015/M(H)	RG-58/U
CP-50-7-01-B-U-O6-016/M(H)	RG-142B/U; RG-223/U; RG-400/U

СЦНК.430421.016ТУ

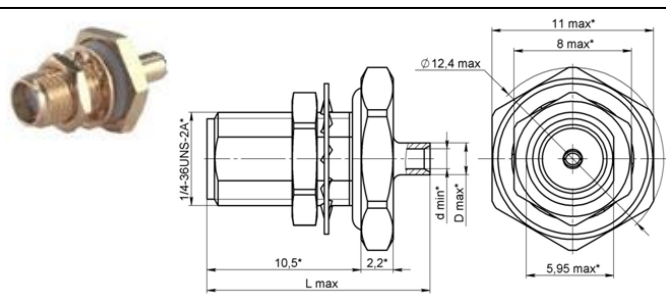
CP-50-7 аналог SMA



способ монтажа - пайка

РОЗЕТКА КАБЕЛЬНАЯ

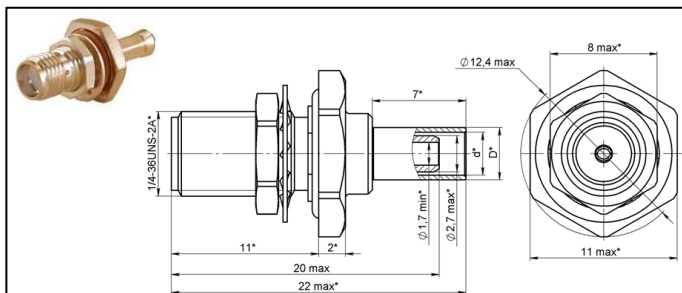
обозначение	марка кабеля
CP-50-7-01-Р-П-Пк-017/М(Н)	.085"; .086" S/R; Sucoform_86



способ монтажа - пайка

РОЗЕТКА ПРИБОРНО-КАБЕЛЬНАЯ

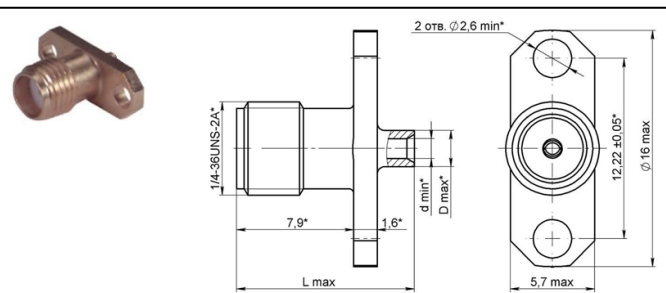
обозначение	марка кабеля
CP-50-7-02-Р-П-Пк-018/М(Н)	.047" S/R; Sucoform_47
CP-50-7-02-Р-П-Пк-019/М(Н)	.085"; .086" S/R; Sucoform_86
CP-50-7-02-Р-П-Пк-020/М(Н)	.141" S/R; Sucoform_141



способ монтажа - обжимка

РОЗЕТКА ПРИБОРНО-КАБЕЛЬНАЯ

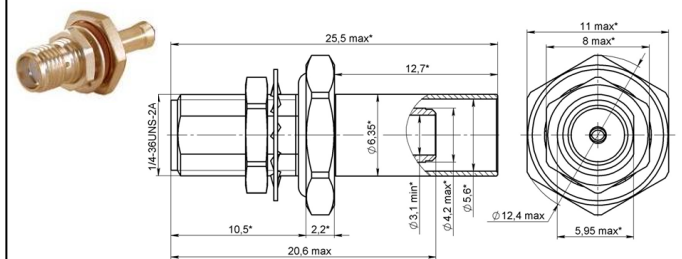
обозначение	марка кабеля
CP-50-7-02-Р-П-Пк-025/М(Н)	RG-174/U; RG-188A/U; RG-316/U; LMR-100
CP-50-7-02-Р-П-Пк-026/М(Н)	RD-316; RG-316D



способ монтажа - пайка

РОЗЕТКА ПРИБОРНО-КАБЕЛЬНАЯ

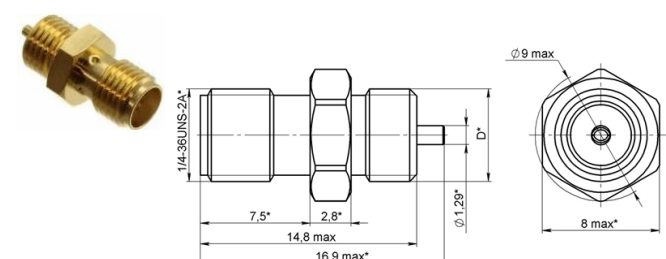
обозначение	марка кабеля
CP-50-7-02-Р-П-Пк-027/М(Н)	.047" S/R; Sucoform_47
CP-50-7-02-Р-П-Пк-028/М(Н)	.085"; .086" S/R; Sucoform_86
CP-50-7-02-Р-П-Пк-029/М(Н)	.141" S/R; Sucoform_141



способ монтажа - обжимка

РОЗЕТКА ПРИБОРНО-КАБЕЛЬНАЯ

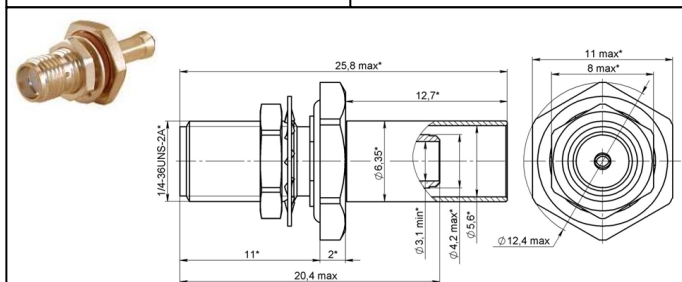
обозначение	марка кабеля
CP-50-7-02-Р-П-Пк-028/М(Н)	RG-142B/U; RG-223/U; RG-400/U



способ монтажа - пайка

РОЗЕТКА ПРИБОРНАЯ

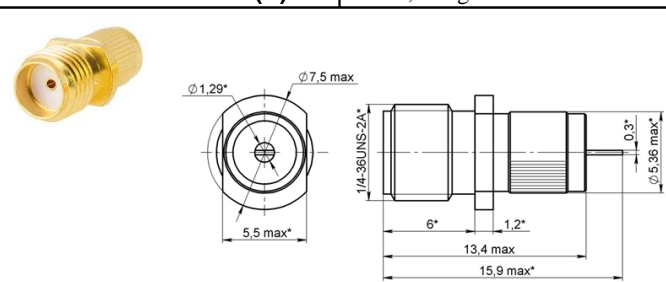
обозначение	D*
CP-50-7-03-Р-П-Пк-028/М(Н)	1/4-36UNS-2A
CP-50-7-03-Р-П-Пк-029/М(Н)	M6x0,75-6g



способ монтажа - обжимка

РОЗЕТКА ПРИБОРНО-КАБЕЛЬНАЯ

обозначение	марка кабеля
CP-50-7-02-Р-П-Пк-030/М(Н)	RG-142B/U; RG-223/U; RG-400/U



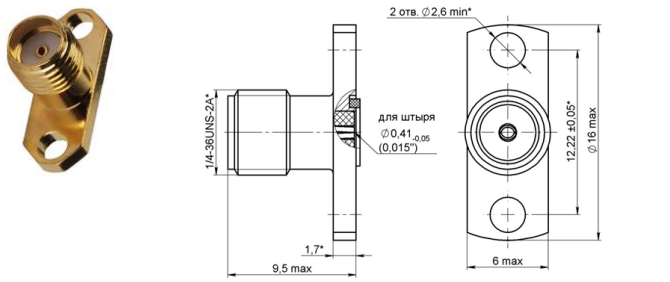
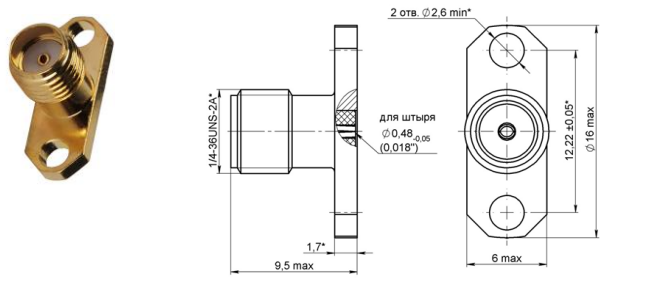

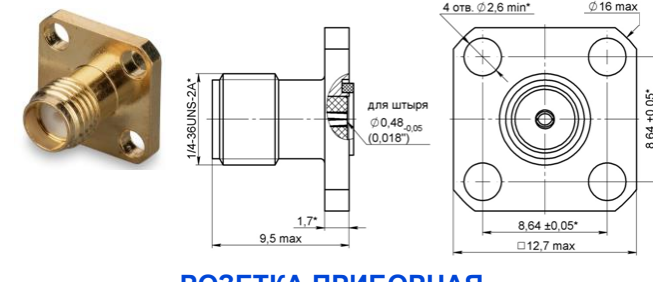
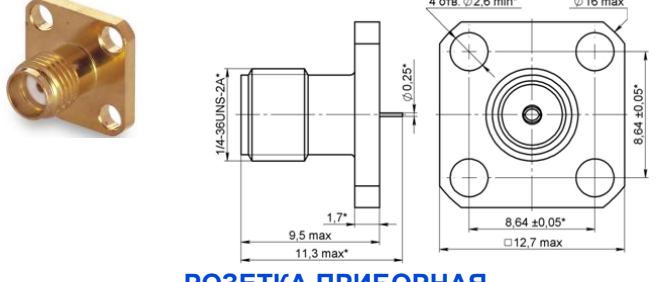
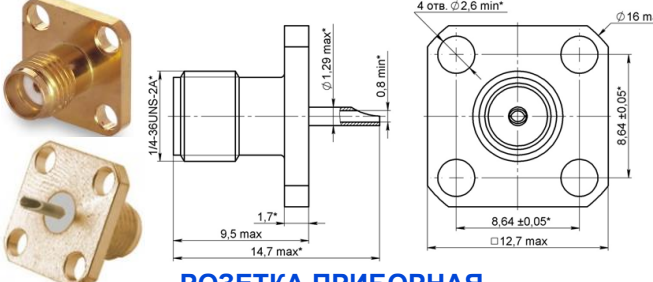

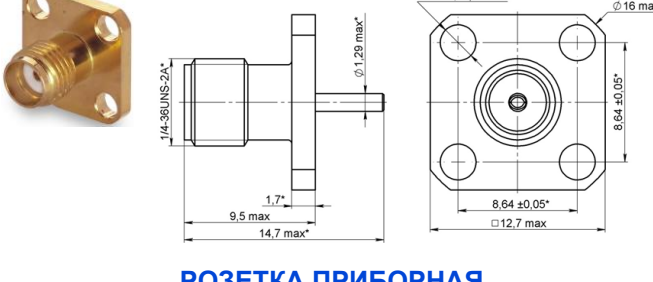
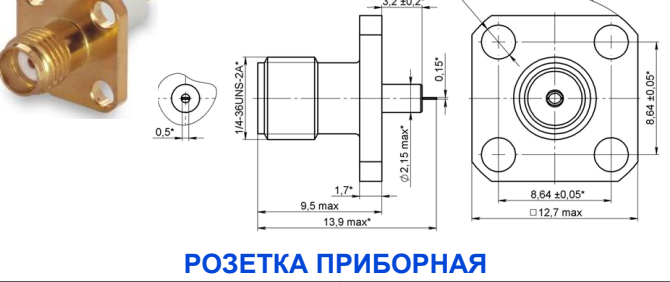
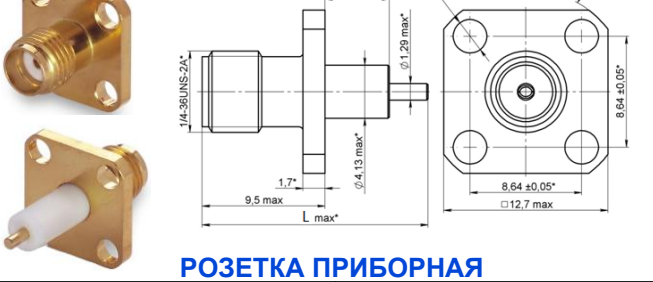
способ монтажа - пайка

РОЗЕТКА ПРИБОРНАЯ

обозначение	
CP-50-7-03-Р-П-Пк-030/М(Н)	

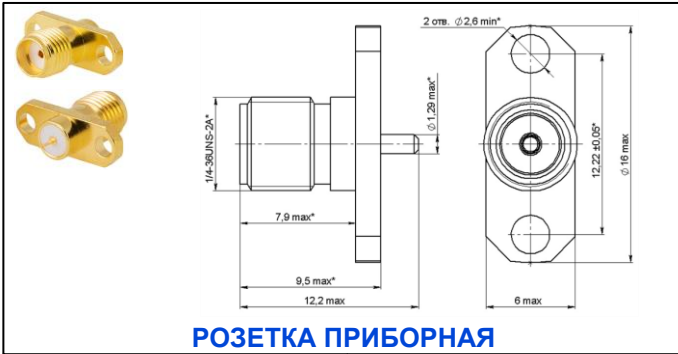
CP-50-7 аналог SMA

СЦНК.430421.016ТУ

 <p>РОЗЕТКА ПРИБОРНАЯ</p>		 <p>РОЗЕТКА ПРИБОРНАЯ</p>	
обозначение	штырь	обозначение	штырь
CP-50-7-03-P-P-031/M(H)	Ø 0,41 (0,015")	CP-50-7-03-P-P-032/M(H)	Ø 0,48 (0,018")
 <p>РОЗЕТКА ПРИБОРНАЯ</p>		 <p>РОЗЕТКА ПРИБОРНАЯ</p>	
обозначение	штырь	обозначение	штырь
CP-50-7-03-P-P-033/M(H)	Ø 0,41 (0,015")	CP-50-7-03-P-P-034/M(H)	Ø 0,48 (0,018")
 <p>РОЗЕТКА ПРИБОРНАЯ</p>		 <p>РОЗЕТКА ПРИБОРНАЯ</p>	
обозначение		обозначение	
CP-50-7-03-P-P-035/M(H)		CP-50-7-03-P-P-038/M(H)	
 <p>РОЗЕТКА ПРИБОРНАЯ</p>		 <p>РОЗЕТКА ПРИБОРНАЯ</p>	
обозначение		обозначение	
CP-50-7-03-P-P-036/M(H)		CP-50-7-03-P-P-039/M(H)	
 <p>РОЗЕТКА ПРИБОРНАЯ</p>		 <p>РОЗЕТКА ПРИБОРНАЯ</p>	
обозначение		обозначение	L max*
CP-50-7-03-P-P-037/M(H)		CP-50-7-03-P-P-040/M(H)	17,7
		CP-50-7-03-P-P-041/M(H)	27,4

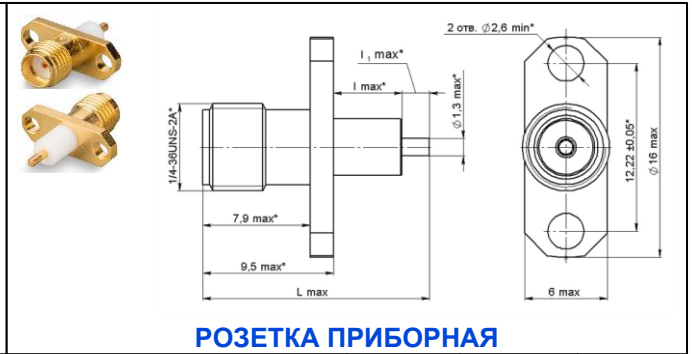
СЦНК.430421.016ТУ

CP-50-7 аналог SMA



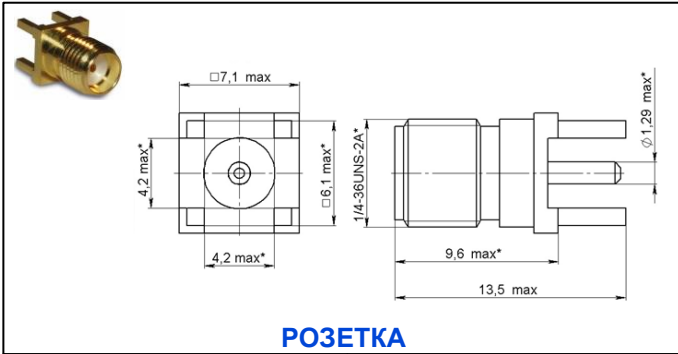
РОЗЕТКА ПРИБОРНАЯ

обозначение	
CP-50-7-03-P-P-042/M(H)	



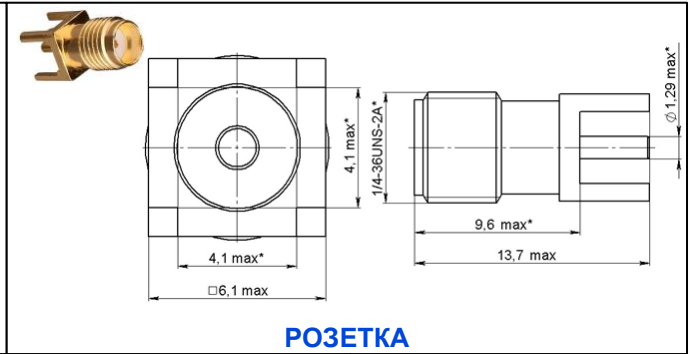
РОЗЕТКА ПРИБОРНАЯ

обозначение	L max	l1 max*	l1 max*
CP-50-7-03-P-P-043/M(H)	32,7	15,2	3,2
CP-50-7-03-P-P-044/M(H)	16,7	5,2	2,3



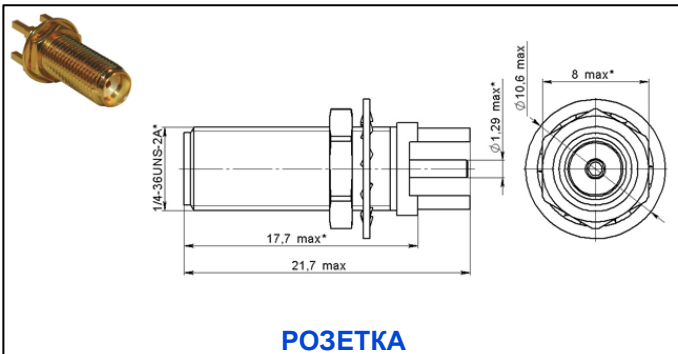
РОЗЕТКА

обозначение	
CP-50-7-04-P-P-045/M	



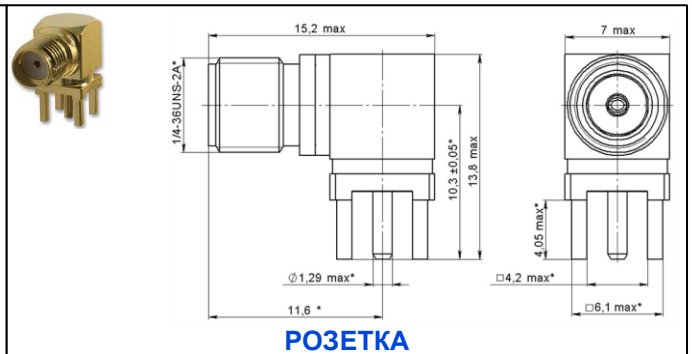
РОЗЕТКА

обозначение	
CP-50-7-04-P-P-046/M	



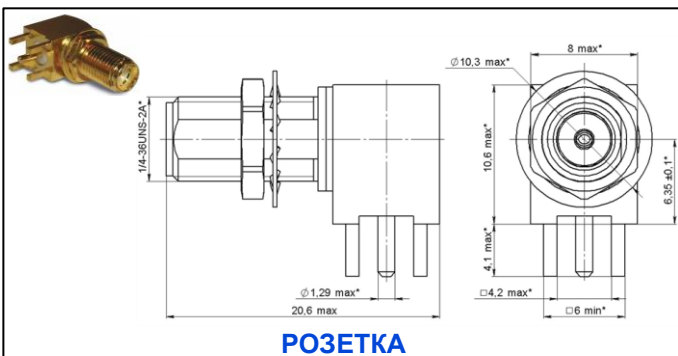
РОЗЕТКА

обозначение	
CP-50-7-04-P-P-047/M	



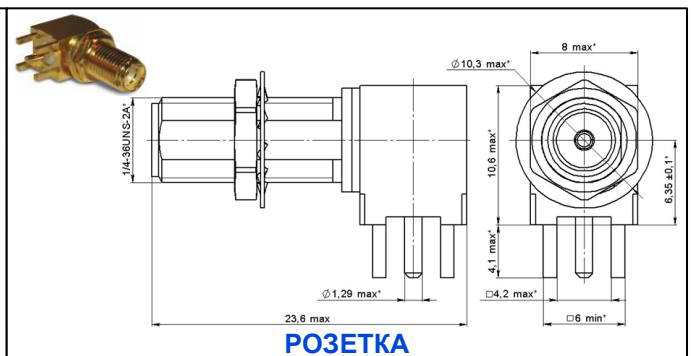
РОЗЕТКА

обозначение	
CP-50-7-04-P-Y-048/M	



РОЗЕТКА

обозначение	
CP-50-7-04-P-Y-049/M	

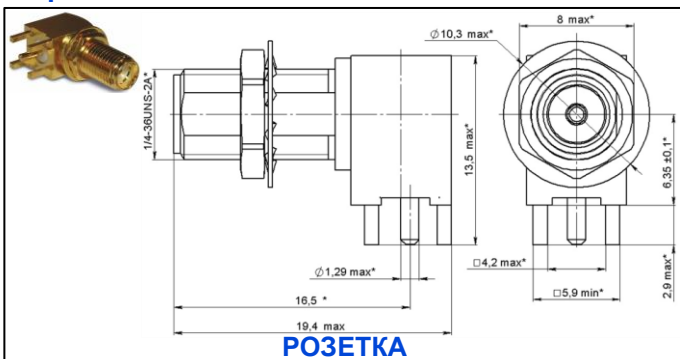


РОЗЕТКА

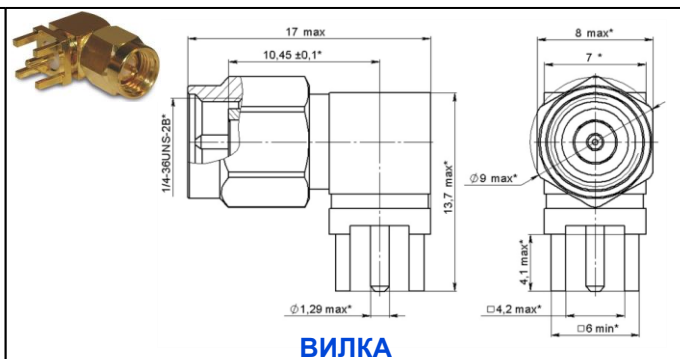
обозначение	
CP-50-7-04-P-Y-050/M(H)	

CP-50-7 аналог SMA

СЦНК.430421.016ТУ



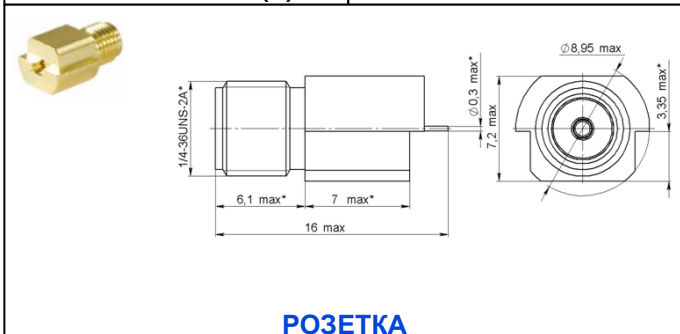
РОЗЕТКА



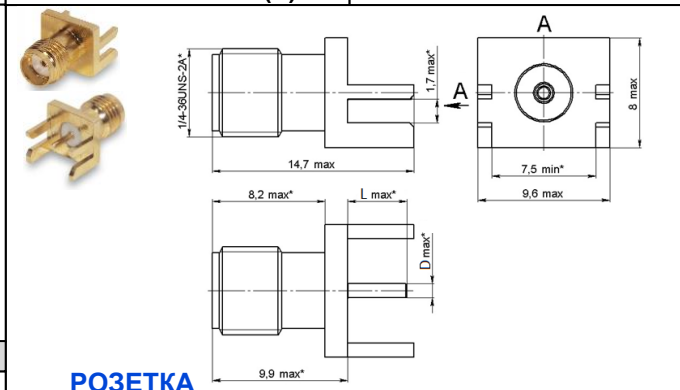
ВИЛКА

обозначение	
CP-50-7-04-P-Y-051/M(H)	

обозначение	
CP-50-7-04-B-Y-052/M(H)	



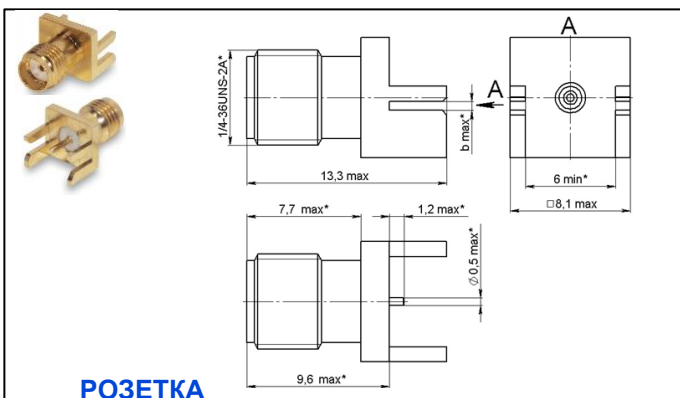
РОЗЕТКА



РОЗЕТКА

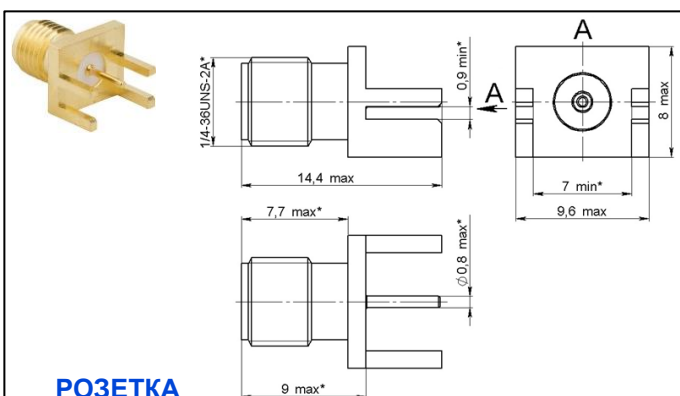
обозначение	
CP-50-7-05-P-П-053/M	

обозначение	L max*	D max*
CP-50-7-05-P-П-066/M	4,8	1,0
CP-50-7-05-P-П-067/M	2,0	0,6

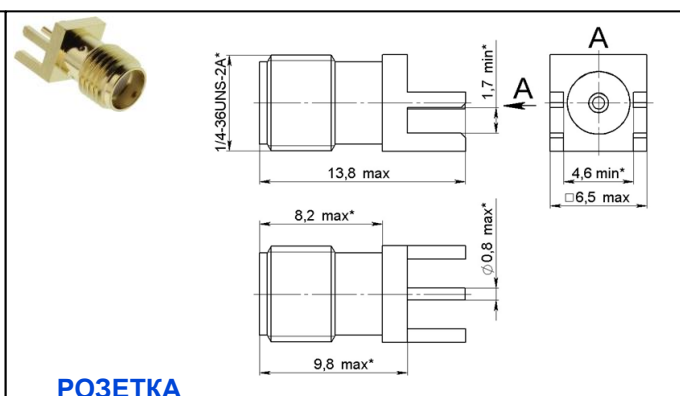


РОЗЕТКА

обозначение	b max*
CP-50-7-05-P-П-054/M	0,70
CP-50-7-05-P-П-055/M	0,90
CP-50-7-05-P-П-056/M	1,10
CP-50-7-05-P-П-057/M	1,20
CP-50-7-05-P-П-058/M	1,30
CP-50-7-05-P-П-059/M	1,40
CP-50-7-05-P-П-060/M	1,60
CP-50-7-05-P-П-061/M	1,70
CP-50-7-05-P-П-062/M	1,83
CP-50-7-05-P-П-063/M	2,20
CP-50-7-05-P-П-064/M	2,35
CP-50-7-05-P-П-065/M	3,70



РОЗЕТКА



РОЗЕТКА

обозначение	
CP-50-7-05-P-П-069/M	

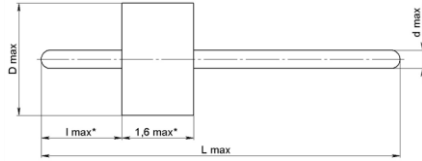
обозначение	
CP-50-7-05-P-П-070/M	

СЦНК.430421.016ТУ

CP-50-7 аналог SMA

<p>РОЗЕТКА</p>	<p>РОЗЕТКА</p>
<p>обозначение CP-50-7-05-P-P-068/M</p>	<p>обозначение CP-50-7-05-P-P-071/M</p>
<p>РОЗЕТКА</p>	<p>РОЗЕТКА</p>
<p>обозначение CP-50-7-05-P-P-072/M</p>	<p>обозначение CP-50-7-06-P-P-073/M</p>
<p>РОЗЕТКА</p>	<p>ПЕРЕХОД</p>
<p>обозначение CP-50-7-07-P-P-074/M</p>	<p>обозначение CP-50-7-08-PP-P-075/M(H)</p>
<p>ПЕРЕХОД</p>	
<p>обозначение CP-50-7-08-PP-P-076/M</p>	

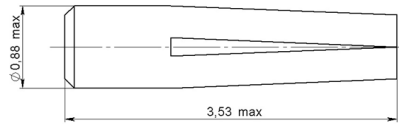
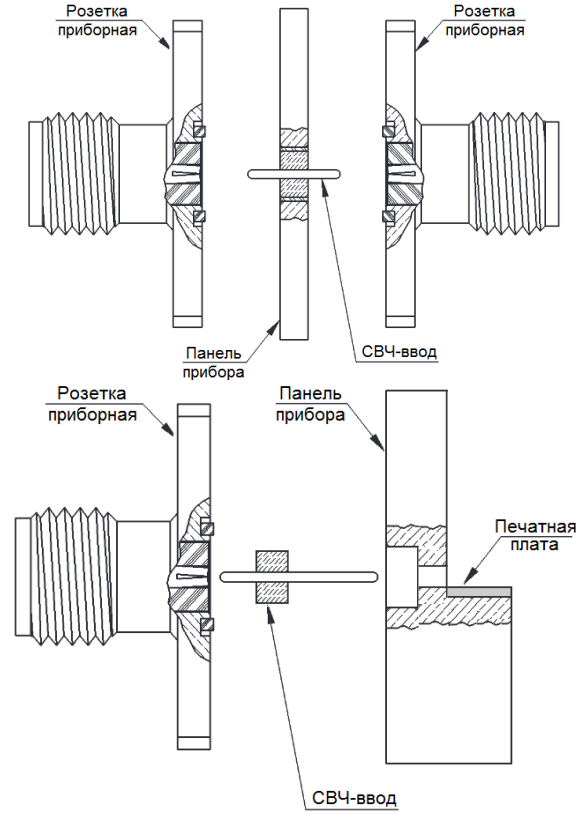
СЦНК.430421.016ТУ



СВЧ-ввод розетки приборной

обозначение	D max*	d max*	L max*	l max*
СЦНК.301111.015	2,54	0,41	8,0	1,93
СЦНК.301111.016	2,83	0,48	8,0	1,93
СЦНК.301111.017	2,83	0,48	8,6	2,63

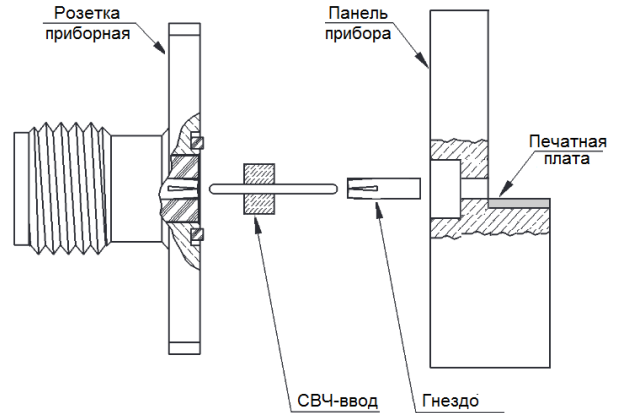
Схема установки СВЧ-ввод розетки приборной



Гнездо

обозначение	обозначение ответного СВЧ-ввода
СЦНК.715123.001	СЦНК.301111.015
СЦНК.715123.001-01	СЦНК.301111.016
	СЦНК.301111.017

Схема установки



Обозначение	Шифр аналога	Марка применяемого кабеля	
CP-50-7-01-В-П-Пк-001/М(Н) Вилка	11_SMA-50-1-53/119_N	RUC-SF047 Ruconnectors	
CP-50-7-01-В-У-Пк-010/М(Н) Вилка	16_SMA-50-1-97/19-_N		
CP-50-7-02-Р-П-Пк-018/М(Н) Розетка	24_SMA-50-1-6/111_YH		
CP-50-7-02-Р-П-Пк-025/М(Н) Розетка	25_SMA-50-1-4/111_NE	PK 50-1,5-217 ДКЮГ.358800.023ТУ; PK 50-1,5-218 ДКЮГ.358800.023ТУ; PK 50-1,5-22 ТУ 16-505.804; RG-405;RUC-SF086 Ruconnectors	
CP-50-7-01-В-П-Пк-002/М(Н) Вилка	11_SMA-50-2-100/111_NE		
CP-50-7-01-В-П-Пк-003/М(Н) Вилка	11_SMA-50-2-110/133		
CP-50-7-01-В-У-Пк-011/М(Н) Вилка	16_SMA-50-2-103/111_N 132111		
CP-50-7-01-Р-П-Пк-017/М(Н) Розетка	21_SMA-50-2-15/111_N		
CP-50-7-02-Р-П-Пк-019/М(Н) Розетка	24_SMA-50-2-15/111_NE R125326000		
CP-50-7-02-Р-П-Пк-026/М(Н) Розетка	25_SMA-50-2-25/111_NE R125252000		
CP-50-7-01-В-П-Пк-004/М(Н) Вилка	11_SMA-50-3-100/111		PK 50-3-210 ДКЮГ.358800.023ТУ; PK 50-3-211 ДКЮГ.358800.023ТУ; PK 50-3-28 ТУ 16-705.219-81; PK 50-3-29 ТУ 16-705.219-81; RG-402;RUC-SF141 Ruconnectors
CP-50-7-01-В-П-Пк-005/М(Н) Вилка	11_SMA-50-3-15/111_N		
CP-50-7-01-В-У-Пк-012/М(Н) Вилка	16_SMA-50-3-3/111_N		
CP-50-7-02-Р-П-Пк-020/М(Н) Розетка	24_SMA-50-3-15/111_NE		
CP-50-7-02-Р-П-Пк-027/М(Н) Розетка	25_SMA-50-3-25/111_NE		
CP-50-7-01-В-П-О6-006/М(Н) Вилка	901-9916 R125 071 120	PK 50-1,5-11 ГОСТ 11326.62; PK 50-1,5-12 ГОСТ 11326.63; PK 50-1,5-21 ГОСТ 11326.73; PK 50-1,5-23 ТУ 16.505.808; PK 50-1,5-213 ТУ 16.К76-028-89; RG-174; LMR-100A; RG-188; RUC-RG316 Ruconnectors	
CP-50-7-01-В-У-О6-013/М(Н) Вилка	123123		
CP-50-7-02-Р-П-О6-021/М(Н) Розетка	24_SMA-50-2-14/111_NH 901-9610-3		
CP-50-7-01-В-П-О6-007/М(Н) Вилка	11_SMA-50-2-6/111	PK 50-1,5-214 ТУ 16.К76.029; RG-316D; RD316; RUC-RD316 Ruconnectors	
CP-50-7-01-В-У-О6-014/М(Н) Вилка	16_SMA-50-2-106/111_NE		
CP-50-7-02-Р-П-О6-022/М(Н) Розетка	24_SMA-50-2-13/111_NH		
CP-50-7-01-В-П-О6-008/М(Н) Вилка	11_SMA-50-3-55/199_N	PK 50-3-210 ТУ 16.К99-035-2007; PK 50-3-211 ТУ 16.К99-035-2007; PK 50-3-13 ГОСТ 11326.16; LMR-195; FBT-195; RG-58	
CP-50-7-01-В-У-О6-015/М(Н) Вилка	132122		
CP-50-7-01-В-П-О6-009/М(Н) Вилка	11_SMA-50-3-6/111_N	PK 50-3-11 ГОСТ 11326.2; PK 50-3-27 ТУ 16-505.634-81; PK 50-3-14 ДКЮГ.358800.026ТУ; PK 50-3-15 ДКЮГ.358800.026ТУ; PK 50-3-16 ДКЮГ.358800.026ТУ; PK 50-3-17 ДКЮГ.358800.026ТУ; RG-400/U; RG-55; RG-223; RG-142	
CP-50-7-03-Р-П-028/М(Н) Розетка	142-0711-471		
CP-50-7-03-Р-П-029/М(Н) Розетка	142-0711-471		
CP-50-7-03-Р-П-030/М(Н) Розетка	SMA-KD242		
CP-50-7-03-Р-П-031/М(Н) Розетка	142-1701-611		
CP-50-7-03-Р-П-032/М(Н) Розетка	132163-11		
CP-50-7-03-Р-П-033/М(Н) Розетка	132162-10		
CP-50-7-03-Р-П-034/М(Н) Розетка	9049-9513-000		
CP-50-7-03-Р-П-035/М(Н) Розетка	R125 610 000		
CP-50-7-03-Р-П-036/М(Н) Розетка	R125512000		
CP-50-7-03-Р-П-037/М(Н) Розетка	23_SMA-50-0-94/199_NE		

СЦНК.430421.016ТУ

CP-50-7 аналог SMA

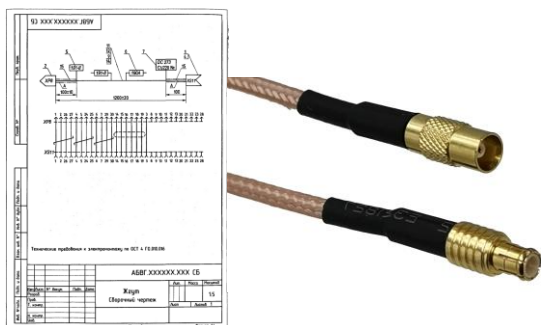
Обозначение	Шифр аналога	Марка применяемого кабеля
CP-50-7-03-P-П-038/М(Н) Розетка	901-9215 23_SMA-50-0-1/111_NE R125 403 000	
CP-50-7-03-P-П-039/М(Н) Розетка	23_SMA-50-0-21/111_N	
CP-50-7-03-P-П-040/М(Н) Розетка	23_SMA-50-0-272/133_NH	
CP-50-7-03-P-П-041/М(Н) Розетка	23_SMA-50-0-3/111	
CP-50-7-03-P-П-042/М(Н) Розетка	901-10231	
CP-50-7-03-P-П-043/М(Н) Розетка	901-9000-CC	
CP-50-7-03-P-П-044/М(Н) Розетка	SMA-KFD135A	
CP-50-7-04-P-П-045/М Розетка	901-144-8RFX 82_SMA-50-0-1/111_NH R125 426 000	
CP-50-7-04-P-П-046/М Розетка	73251-5570	
CP-50-7-04-P-П-047/М Розетка	132291	
CP-50-7-04-P-У-048/М Розетка	901-143-6RFX 85_SMA-50-0-144/111_YH R125 680 000	
CP-50-7-04-P-У-049/М Розетка	132203	
CP-50-7-04-P-У-050/М(Н) Розетка	132203-12	
CP-50-7-04-P-У-051/М(Н) Розетка	732512201	
CP-50-7-04-B-У-052/М(Н) Вилка	132135	
CP-50-7-05-P-П-053/М Розетка	92_SMA-50-0-10/111_NE	
CP-50-7-05-P-П-054/М Розетка	PSF-S01-000	
CP-50-7-05-P-П-055/М Розетка	PSF-S01-001	
CP-50-7-05-P-П-056/М Розетка	PSF-S01-002	
CP-50-7-05-P-П-057/М Розетка	PSF-S01-003	
CP-50-7-05-P-П-058/М Розетка	PSF-S01-004	
CP-50-7-05-P-П-059/М Розетка	PSF-S01-005	
CP-50-7-05-P-П-060/М Розетка	PSF-S01-006	
CP-50-7-05-P-П-061/М Розетка	PSF-S01-007	
CP-50-7-05-P-П-062/М Розетка	PSF-S01-008	
CP-50-7-05-P-П-063/М Розетка	PSF-S01-009	
CP-50-7-05-P-П-064/М Розетка	PSF-S01-010	
CP-50-7-05-P-П-065/М Розетка	PSF-S01-011	
CP-50-7-05-P-П-066/М Розетка	142-0701-801 901-10003	
CP-50-7-05-P-П-067/М Розетка	142-0701-851	
CP-50-7-05-P-П-068/М Розетка	142-0701-871	
CP-50-7-05-P-П-069/М Розетка	142-0701-881 901-10019	
CP-50-7-05-P-П-070/М Розетка	142-0711-821 132322	
CP-50-7-05-P-П-071/М Розетка	142-0711-871	
CP-50-7-05-P-П-072/М Розетка	142-0711-881	
CP-50-7-06-P-П-073/М Розетка	132134-10	
CP-50-7-07-P-П-074/М Розетка	132134-15	
CP-50-7-08-PP-П-075/М(Н) Переход	132170-10	
CP-50-7-08-PP-П-076/М(Н) Переход	37_SMA-50-0-1/111_N	
СЦНК.715123.001(-01) Гнездо	R280 469 010	
СЦНК.301111.015 СВЧ-ввод	142-1000-002	
СЦНК.301111.016 СВЧ-ввод	142-1000-003	
СЦНК.301111.017 СВЧ-ввод	142-1000-005	



Коаксиальные кабельные сборки ВЧ/СВЧ предназначены для соединения между собой блоков и устройств и измерительным портам приборов. Кабельные сборки должны обеспечивать высокую стабильность параметров и длительный ресурс эксплуатации, минимальные вносимые потери и минимальный КСВН в рабочем диапазоне частот.

Акционерное Общество «Завод Атлант»
(АО «Завод Атлант») занимается разработкой, 3D моделированием, производством и поставкой радиочастотных кабельных сборок, радиочастотных компонентов ВЧ/СВЧ тракта как по собственным ТУ, так и по ТЗ Заказчика с приемкой «ВП» и ОТК».

Вся изготавливаемая продукция проходит контроль на всех этапах производства, включая контроль готовой продукции на соответствие физическим, электрическим характеристикам и техническому заданию Заказчика.



Акционерное Общество «Завод Атлант»
356144, г. Изобильный, ул. Доватора, зд.1,
Тел.: +7 (865 45) 2-44-75, 2-52-75
[Http://заводатлант26.pф](http://заводатлант26.pф)
mail@zavodatlant.ru market@zavodatlant.ru,



ЗАВОД АТЛАНТ

разработка и производство электрических соединителей