



СОЕДИНИТЕЛИ РАДИОЧАСТОТНЫЕ ТИП СКЦ102, СНЦ160



356144, РФ, Ставропольский край,
г. Изобильный, ул. Доватора, зд. 1
тел.: +7 (86545) 2-44-75, 2-52-75
e-mail: market@zavodatlant.ru



Мы решаем задачи наших заказчиков
быстро и компетентно.
Мы предлагаем широкий диапазон соединителей,
как военного так и гражданского назначения.



Россия, 356144, г. Изобильный,
Ставропольский край, ул.Доватора, зд. 1

tel/fax 8 (865-45) 2-44-75, 2-52-75

e-mail: market@zavodatlant.ru,
<http://www.Заводатлант26.рф>

АО «Завод Атлант» имеет 50-летний опыт разработки
и производства электрических соединителей.

Воспользуйтесь нашим опытом!

ЦИЛИНДРИЧЕСКИЕ КОМБИНИРОВАННЫЕ СОЕДИНИТЕЛИ

тип СКЦ102 КРШЕ.430421.001ТУ

аналоги изделий по MIL-DTL-38999 III серия



Соединители предназначены для установки вставок-контактов #8 условного размера, работающих:

- в локальных линиях информационного обмена протокола 10/100/1000 BASE-T стандарта Ethernet длиной не более 100 метров и обеспечивают скорость передачи информации до 1000 Мбит/с на частотах до 3 ГГц;
- в электрических цепях радиочастотных трактов в диапазоне частот 3 ГГц, 10 ГГц, 18 ГГц;
- в мультиплексных линиях информационного обмена в диапазоне частот до 500 МГц.

Соединители состоят из кабельных и приборных вилок, розеток. Кабельные части предназначены для установки выставок-контактов #8 условного размера объемного монтажа, приборные части – для объемного и печатного монтажа с квадратным фланцем.

Соединители СКЦ102 поставляются в собранном виде. Аксессуары к соединителям (прямые, угловые кожуха, гайки, эксплуатационные заглушки, извлекатели контактов, обжимной инструмент) поставляются по отдельному заказу.

Соединители взаимозаменяемы и взаимосочленяемы с соединителями серия III по MIL-DTL-38999.

Соединители всеклиматического исполнения.

Соединители с трехзаходной резьбой, самозапирающимся замком и пятишпоночной поляризацией корпусов.

Вставки-контакты извлекаемые, под обжимку для объемного монтажа и под пайку для печатного монтажа.

Покрытие вставок-контактов – золото.

Соединители предназначены для наружного и внутреннего монтажа.

Соединители поставляются по техническим условиям: КРШЕ.430421.001ТУ [ВП], СЦНК.430421.010ТУ [ОТК].

СОЕДИНИТЕЛЯМ ПРИСВОЕНЫ УСЛОВНЫЕ ОБОЗНАЧЕНИЯ, КОТОРЫЕ СОСТОЯТ ИЗ СЛЕДУЮЩИХ КЛАССИФИКАЦИОННЫХ ПРИЗНАКОВ:

СКЦ102 - 1(2,4,6,8) - 9(11,17,21,23,25) В(Р) О(П) 1(2) 1 - N(A,B,C,D,E) W(F) П(К)

Тип соединителя

Количество вставок-контактов

Условный размер корпуса

Часть соединителя: В – вилка (штыревая вставка-контакт)
Р – розетка (гнездовая вставка-контакт)

Способ монтажа: О – обжатие;
П – пайка (для приборных соединителей)

Тип хвостовика:

1 – хвостовик цилиндрический (для способа монтажа – О);
2 – хвостовик для прямого монтажа в отв. печатной платы (для способа монтажа – П)

Покрытие рабочей части контактов: 1 – золото

Поляризация шпонок (шпоночных пазов) корпуса:
N – нормальная, A, B, C, D, E (согласно рисунку стр. 3)

Покрытие корпусных деталей токопроводное: W – оливково-зеленый кадмий;
F – никель

Тип корпуса: П – приборный;
К – кабельный







СОЕДИНИТЕЛИ ТИПА СКЦ102 ПРЕДНАЗНАЧЕНЫ ДЛЯ УСТАНОВКИ ВСТАВОК-КОНТАКТОВ #8 УСЛОВНОГО РАЗМЕРА ПО MIL-DTL-38999 СЕРИЙ:

- Серия ТР8 Твинаксиальные вставки-контакты для стандарта Ethernet;
- Серия КВ8 Квадраксиальные вставки-контакты для стандарта Ethernet;
- Серия РЧ8 Коаксиальные вставки-контакты для радиочастотных трактов;
- Серия ТР8 Триаксиальные вставки-контакты для мультиплексных линиях информационного обмена;
- Серия КТВ8 Концентричные триаксиальные вставки-контакты для мультиплексных линиях информационного обмена;
- Серия ВКВ8 Октоаксиальные вставки-контакты для стандарта Ethernet;
- Серия РЧ8 Пк Коаксиальные вставки-контакты для радиочастотных трактов;
- Серия СВ8 Силовые вставки-контакты для токовых нагрузок – 41 А; (см. раздел Вставки-контакты Стр. 7)

ТЕХНИЧЕСКИЕ ХАРАКТЕРИСТИКИ

Рабочий ток на каждый контакт:.....1 А
 Рабочее напряжение:.....150 В
 Переходное сопротивление контактов (штырь - гнездо): не более 15 мОм
 Переходное сопротивление корпусов (корпус - корпус): не более 10 мОм
 Сопротивление изоляции:.....не менее 5000 Мом
 Электрическая прочность изоляции:.....800 В
 Передача высокочастотного электрического сигнала с частотой до:.....3 ГГц
 Волновое сопротивление:.....100 Ом
 Переходное затухание между парами, измеренное на ближнем конце,
 при частоте 1 МГц не менее 65 дБ
 при частоте 16 МГц не менее 52 дБ
 при частоте 20 МГц не менее 50 дБ
 при частоте 100 МГц не менее 45 дБ
 при частоте 200 МГц не менее 30 дБ
 Эффективность экранирования (на частотах 80 МГц), дБ:.....36
 Диапазон рабочих температур:.....от минус 65° С до +150° С
 Стойкость к воздействию соляного (морского) тумана:.....48 ч (500 ч)
 Минимальная наработка:.....2000 ч при + 160° С
 Работоспособность в диапазоне частот вибрации:
 От 10 до 2 000 Гц, ускорение 400 м/с² (40 g)
 Износоустойчивость: 500 сочленений-расчленений в течении срока сохраняемости
 Срок сохраняемости:30 лет
 Усилие расчленения соединителей, Н (кгс).....11 (1,1)
 Момент вращения накидной гайки, Н*м (кгс*м).....1,4 (0,14)

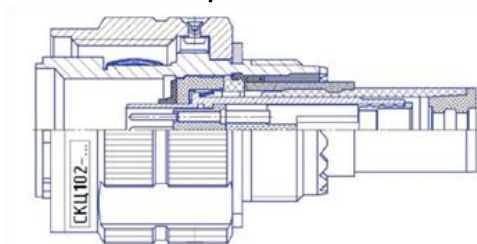
КОНТАКТНЫЕ СХЕМЫ СОЕДИНИТЕЛЕЙ СКЦ102

					
СКЦ102-1/9	СКЦ102-1/11	СКЦ102-2/17	СКЦ102-4/21	СКЦ102-6/23	СКЦ102-8/25
Условный размер: корпус - 9	Условный размер: корпус - 11	Условный размер: корпус - 17	Условный размер: корпус - 21	Условный размер: корпус - 23	Условный размер: корпус - 25

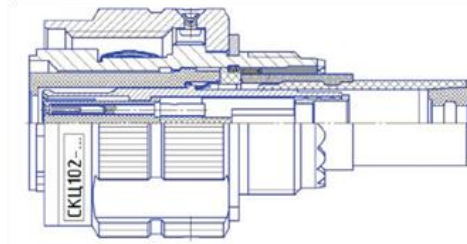
ТИПОКОНСТРУКЦИИ СОЕДИНИТЕЛЕЙ СКЦ102

Вилка (Розетка) КАБЕЛЬНАЯ СКЦ102

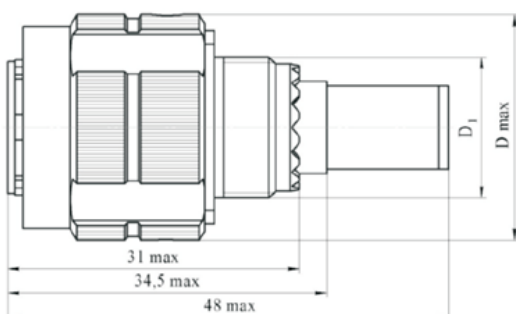
Условное обозначение Вилка СКЦ102-1/9ВО11-NFK



Условное обозначение Розетка СКЦ102-1/9РО11-NFK



Габаритные и присоединительные размеры, мм.

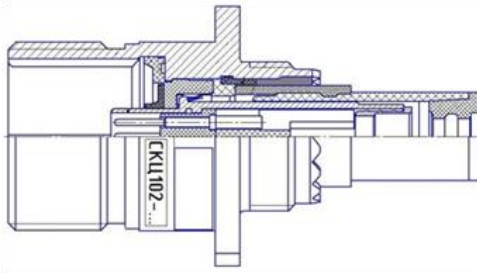


Условный размер корпуса	D1	Dmax
9	M12×1	21,8
11	M15×1	25,0
17	M25×1	35,7
21	M31×1	41,0
23	M34×1	44,5
25	M37×1	48,0

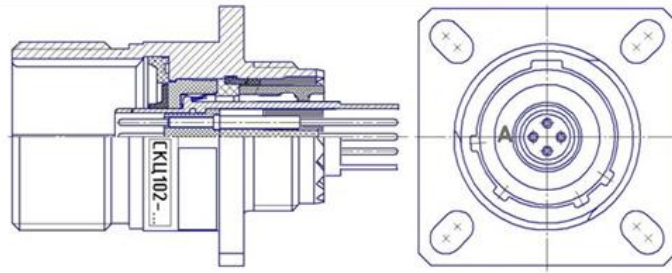
ТИПОКОНСТРУКЦИИ СОЕДИНИТЕЛЕЙ СКЦ102

Вилка (Розетка) ПРИБОРНАЯ СКЦ102

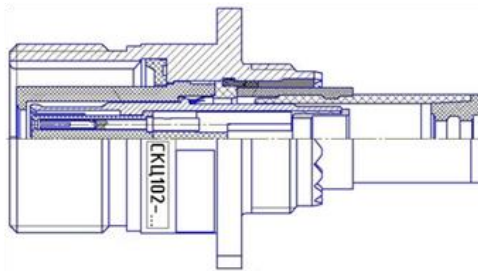
Условное обозначение
Вилка СКЦ102-1/9В011-NFP



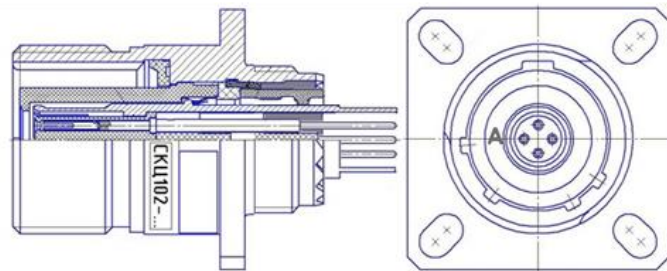
Условное обозначение
Вилка СКЦ102-1/9ВП21-NFP



Условное обозначение
Розетка СКЦ102-1/9В011-NFP

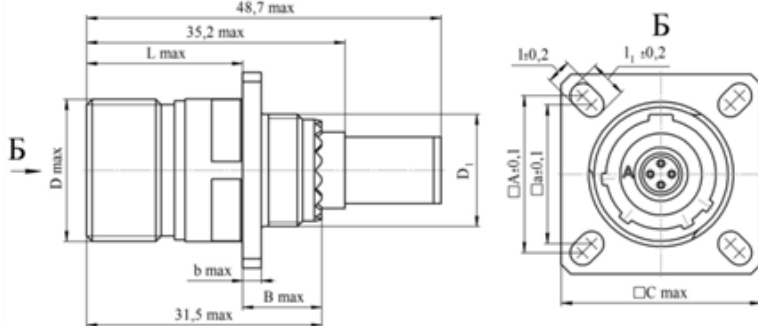


Условное обозначение
Розетка СКЦ102-1/9ВП21-NFP

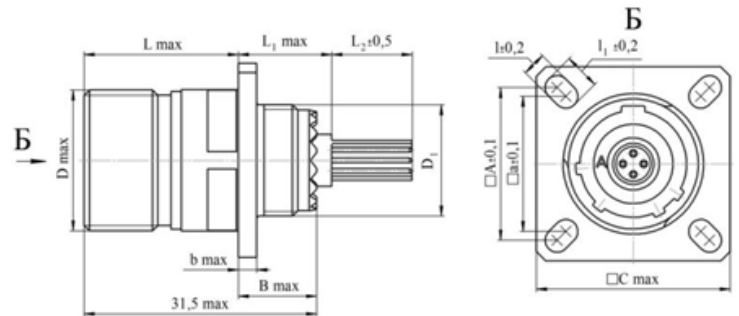


Габаритные и присоединительные размеры, мм.

Вилка (Розетка) приборного исполнения
для вставок-контактов под объемный монтаж



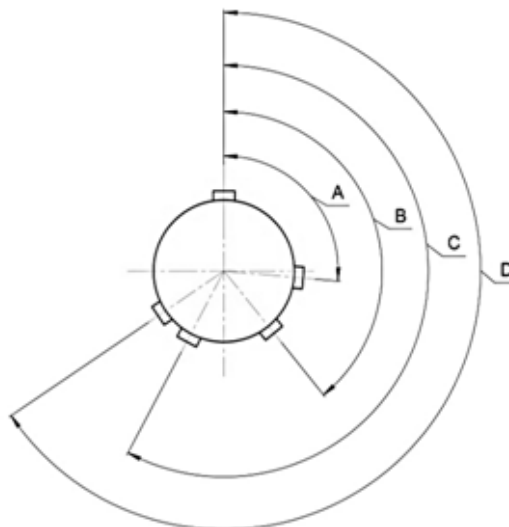
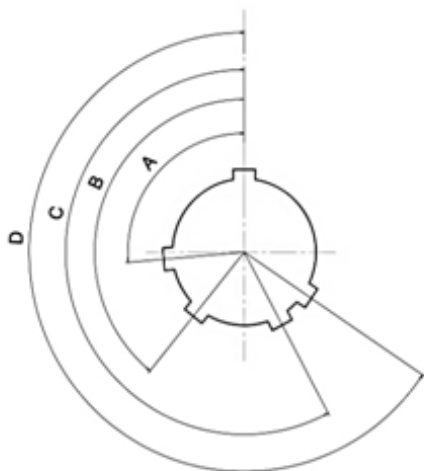
Вилка (Розетка) приборного исполнения
для вставок-контактов под печатный монтаж на плату



Условное обозначение	Условный размер корпуса	Размеры, мм											
		A	a	B max	b max	C max	D max	D ₁	L max	L ₁ max	L ₂ *	l	l ₁
СКЦ102-1/9В(Р)...П	9	18,26	15,09	10,6	2,5	24,1	15,88	M12×1	20,9	13,2	10,8 или 6,5	3,25	5,49
СКЦ102-1/11В(Р)...П	11	20,62	18,26			26,5	19,05	M15×1					
СКЦ102-2/17В(Р)...П	17	26,97	24,61			33,6	30,16	M25×1					
СКЦ102-4/21В(Р)...П	21	31,75	29,36	11,4	3,2	40,0	34,93	M31×1	20,1	14,0	3,91	6,15	
СКЦ102-6/23В(Р)...П	23	34,93	31,75			43,2	38,10	M34×1					
СКЦ102-8/25В(Р)...П	25	38,10	34,93			46,3	41,28	M37×1					

Примечание - *) в зависимости от типоконструкции вставки-контакта печатного монтажа

**ВИЛКИ (РОЗЕТКИ) СОЕДИНИТЕЛЕЙ СКЦ102 ИМЕЮТ 5 ОРИЕНТИРУЮЩИХ ЭЛЕМЕНТОВ
БАЗИРОВАННЫХ ПОД ОПРЕДЕЛЕННЫМИ УГЛАМИ В ЗАВИСИМОСТИ ОТ ОРИЕНТАЦИИ
N, A, B, C, D, E СОГЛАСНО MIL-DTL-38999**



вид с торца приборного корпуса

вид с торца кабельного корпуса

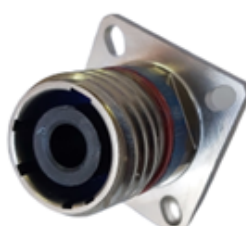
Поляризация соединителей СКЦ102 (угловое расположение шпонок/шпоночных пазов корпусов)

Условный размер корпуса	Углы	Обозначение поляризации					
		N	A	B	C	D	E
9	A°	105	102	80	35	64	91
	B°	140	132	118	140	155	131
	C°	215	248	230	205	234	197
	D°	265	320	312	275	304	240
11	A°	95	113	90	53	119	51
	B°	141	156	145	156	146	141
	C°	208	182	195	220	176	184
	D°	236	292	252	255	298	242
17 - 25	A°	80	135	49	66	62	79
	B°	142	170	169	140	145	153
	C°	196	200	200	200	180	197
	D°	293	310	244	257	280	272

ВАРИАНТЫ ПОКРЫТИЙ СОЕДИНИТЕЛЕЙ СКЦ102

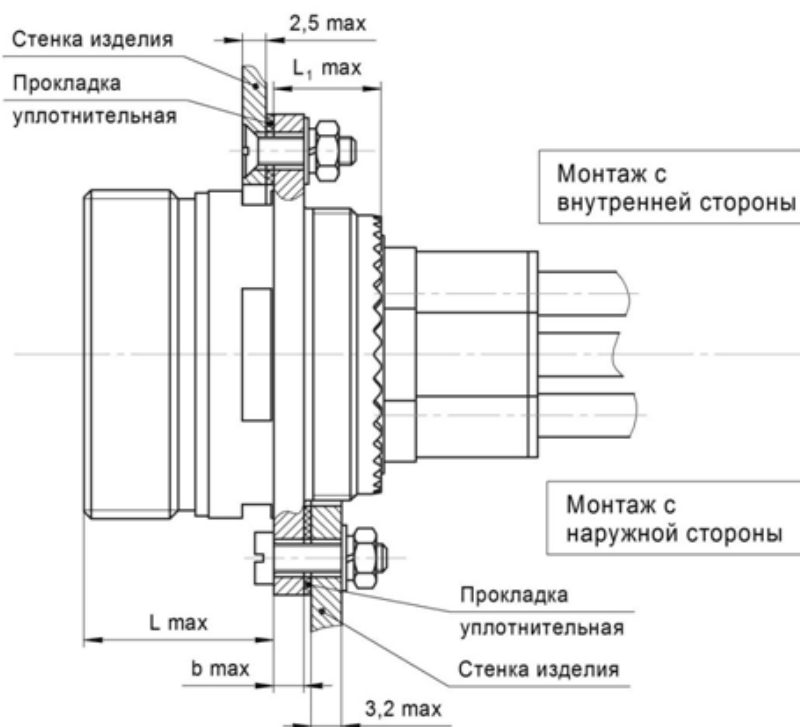


Розетка приборная
СКЦ102-1/9
Покрытие – Кадмий



Розетка приборная
СКЦ102-1/9
Покрытие – Никель

МЕХАНИЧЕСКИЙ МОНТАЖ СОЕДИНИТЕЛЕЙ СКЦ102



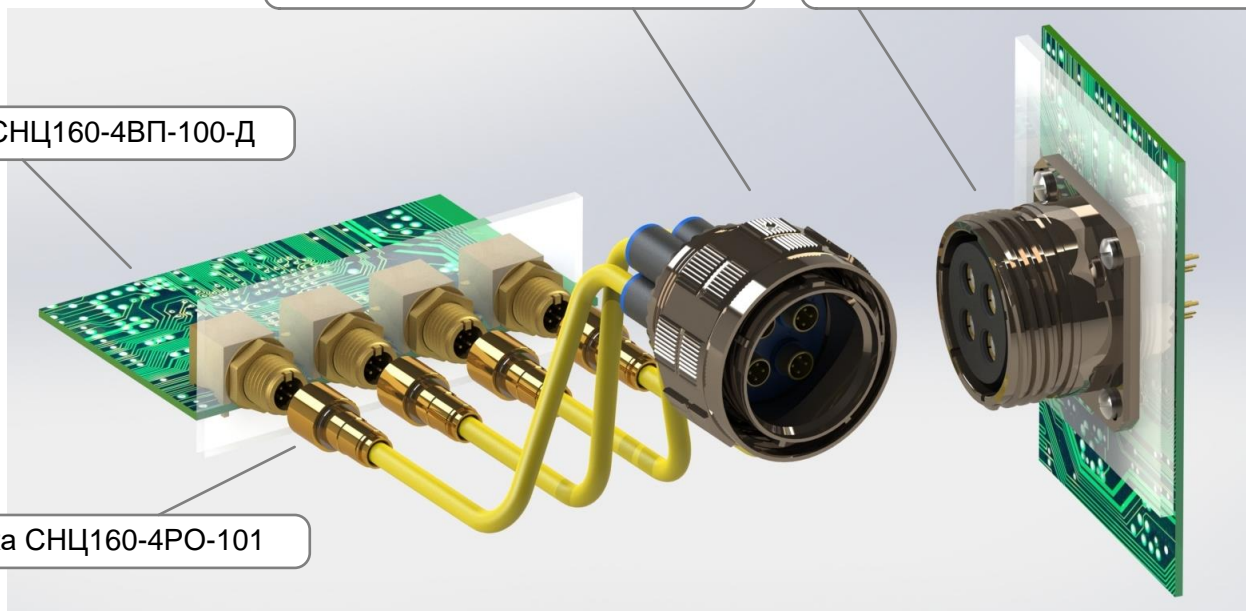
**ПРЕДЛАГАЕМАЯ СХЕМА ПРИМЕНЕНИЯ СОЕДИНИТЕЛЕЙ СКЦ102, СНЦ160
ДЛЯ ВЫСОКОСКОРОСНОЙ ПЕРЕДАЧИ ИНФОРМАЦИИ 1 Гбит/с
СТАНДАРТА ETHERNET**

Вилка кабельная
СКЦ102-4/21ВО11-NFK
Вставка-контакт KB8-100-ШО-101

Розетка приборная
СКЦ102-4/21РП21-NFP
Вставка-контакт KB8-100-ГП-151

Вилка СНЦ160-4ВП-100-Д

Розетка СНЦ160-4РО-101

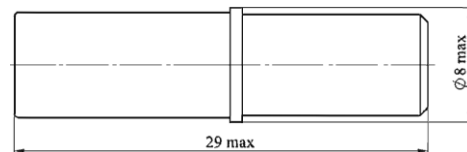
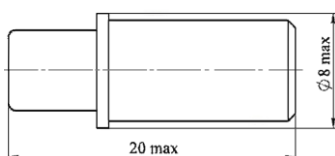
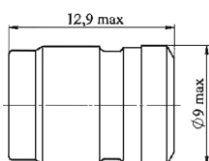


ПРИНАДЛЕЖНОСТИ СОЕДИНИТЕЛЕЙ СКЦ102

Пробка
КРШЕ.715411.303 КРШЕ.430421.001
для соединителя (вилки, розетки) СКЦ102
объемного монтажа

Пробка
СЦНК.715421.001 КРШЕ.430421.001
для соединителей – вилки СКЦ102
печатного монтажа

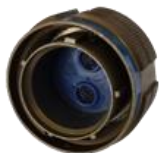
Пробка
СЦНК.715421.002 КРШЕ.430421.001
для соединителей – розетки СКЦ102
печатного монтажа



ПРИМЕР ОБОЗНАЧЕНИЯ СОЕДИНИТЕЛЕЙ СКЦ102 ПРИ ЗАКАЗЕ



Розетка СКЦ102-2/17PO11-NFK с вставками контактами KB8-100-ГО-101 КРШЕ.430321.001ТУ, россыпью
Кабельная розетка СКЦ102 - 17 условного размера, с двумя отв. #8 условного размера, с ориентацией базирующих элементов N, покрытие корпуса – Никель, в комплекте с двумя вставками-контактами KB8-100-ГО-101 под объемный монтаж на кабель.



Вилка СКЦ102-2/17BO11-CWK КРШЕ.430321.001ТУ, без вставок-контактов
Кабельная вилка СКЦ102 - 17 условного размера, с двумя отв. #8 условного размера, с ориентацией базирующих элементов С, покрытие корпуса – Кадмий.



Розетка СКЦ102-8/25PO11-AFK с вставками контактами ТВ8-100-ГО-101 КРШЕ.430321.001ТУ, россыпью
Приборная розетка СКЦ102 - 25 условного размера, с восьмью отв. #8 условного размера, с ориентацией базирующих элементов А, покрытие корпуса – Никель, в комплекте с восьмью вставками-контактами ТВ8-100-ГО-101 под объемный монтаж на кабель.



Розетка СКЦ102-1/9PO21-BWP с вставками контактами KB8-100-ГП-151 КРШЕ.430321.001ТУ, россыпью
Приборная розетка СКЦ102 - 9 условного размера, с одним отв. #8 условного размера, с ориентацией базирующих элементов В, покрытие корпуса – Кадмий, в комплекте с одной вставкой-контактом KB8-100-ГП-151 под монтаж в отв. печатной платы.



Розетка СКЦ102-1/9PO11-NFP КРШЕ.430321.001ТУ, без вставок-контактов
Вставка-контакт РЧ8-50-ГО-101 СЦНК.430451.001ТУ.
Поставка изделий: Приборная розетка СКЦ102 - 9 условного размера, с одним отв. #8 условного размера, с ориентацией базирующих элементов N, покрытие корпуса – Никель и коаксиальная радиочастотная гнездовая 50-Омная вставка-контакт РЧ8-50-ГО-101 для объемного монтажа на кабель.



Вилка СКЦ102-1/9BO11-NFP КРШЕ.430321.001ТУ, без вставок-контактов
Вставка-контакт РЧ8-75-ШО-101 СЦНК.430451.001ТУ.
Поставка изделий: Приборная розетка СКЦ102 - 9 условного размера, с одним отв. #8 условного размера, с ориентацией базирующих элементов N, покрытие корпуса – Никель и коаксиальная радиочастотная штыревая 75-Омная вставка-контакт РЧ8-75-ШО-101 для объемного монтажа на кабель.

АО «ЗАВОД АТЛАНТ» ПРОВОДИТ РАЗРАБОТКУ, ИЗГОТОВЛЕНИЕ, ПОСТАВКУ И СОПРОВОЖДЕНИЕ У ПОТРЕБИТЕЛЯ КАБЕЛЬНЫХ СБОРОК НА ОСНОВЕ СОЕДИНИТЕЛЕЙ СКЦ102 СЦНК160

Примеры Кабельных Сборок.



Кабельная сборка для Блока Коммутатор – Маршрутизатор, АО «НПП «Цифровые решения» г. Москва для высокоскоростной передачи данных применительно в аппаратуре ОАО «РКК Энергия».



Кабельная сборка для Модернизированного Цифрового Индикатора, разработанного АО «ЭЛАРА» г. Чебоксары для высокоскоростной передачи данных применительно в самолето- и вертолетостроении.

**ВСТАВКИ-КОНТАКТЫ #8 УСЛОВНОГО РАЗМЕРА
ДЛЯ МОНТАЖА В СОЕДИНИТЕЛИ СКЦ102**

Вставки-контакты #8 условного размера предназначены для установки в соединители типа СКЦ102 или аналогичные по MIL-DTL-38999.

Вставки-контакты применяют для работы:

- в локальных линиях информационного обмена протокола 10/100/1000 BASE-T стандарта Ethernet длиной не более 100 метров и обеспечивают скорость передачи информации до 1000 Мбит/с на частотах до 3 ГГц;
- в электрических цепях радиочастотных трактов в диапазоне частот 3 ГГц, 10 ГГц, 18 ГГц;
- в мультиплексных линиях информационного обмена в диапазоне частот до 500 МГц.



Серия TR8 КРШЕ.430421.001ТУ (ВП); СЦНК.430421.010ТУ (ОТК)
Твинаксиальные вставки-контакты для стандарта Ethernet;
Волновое сопротивление – 100 Ом;
Монтаж – обжим;



Серия KV8 КРШЕ.430421.001ТУ (ВП); СЦНК.430421.010ТУ (ОТК)
Квадраксиальные вставки-контакты для стандарта Ethernet;
Волновое сопротивление – 100 Ом;
Монтаж – обжим;



Серия KV8 КРШЕ.430421.001ТУ (ВП); СЦНК.430421.010ТУ (ОТК)
Квадраксиальные вставки-контакты для стандарта Ethernet;
Волновое сопротивление – 100 Ом;
Монтаж – пайка на плату;



Серия R48 СЦНК.430451.001ТУ (ВП);
Коаксиальные вставки-контакты для радиочастотных трактов;
Волновое сопротивление – 50 Ом, 75 Ом; Диапазон частот – 3ГГц, 10 ГГц;
Монтаж – обжим;



Серия TR8 СЦНК.430451.001ТУ (ВП);
Коаксиальные вставки-контакты для мультиплексных линиях информационного обмена;
Волновое сопротивление – 75 Ом; Диапазон частот – 3ГГц,
Монтаж – обжим; – пайка на плату;



Серия KTV8
Коаксиальные вставки-контакты для мультиплексных линиях информационного обмена;
Волновое сопротивление – 75 Ом;
Монтаж – обжим;



Серия VKV8 (
Октоаксиальные вставки-контакты для стандарта Ethernet;
Волновое сопротивление – 100 Ом;
Монтаж – обжим;



Серия R48 Пк
Коаксиальные вставки-контакты для радиочастотных трактов;
Волновое сопротивление – 50 Ом; Диапазон частот – 18 ГГц;
Монтаж – обжим;



Серия SV8 (разработка)
Силовые вставки-контакты для токовых нагрузок – 41 А; 150В
Монтаж – пайка на кабель;



Серия ТВ8

Твинаксиальные вставки-контакты для локальных линий информационного обмена протокола 10/100/1000 BASE-T стандарта Ethernet длиной не более 100 метров и обеспечивают скорость передачи информации до 1000 Мбит/с на частотах до 3 ГГц;
Волновое сопротивление – 100 Ом;
Покрытие – золото;
#8 – условный размер для монтажа в соединители типа СКЦ102;
Монтаж – обжим;

Номенклатура изделий:

Штырь: **Вставка-контакт ТВ8-100-ШО-101**

Гнездо: **Вставка-контакт ТВ8-100-ГО-101**

Марка применяемого кабеля: Tensolite 24463/9P025X-2(LD)

ABS 0386 WF

S280W502-1

Допускается применение кабелей других марок, имеющих аналогичную конструкцию и эксплуатационные характеристики не ниже кабелей указанных марок.

Пример для заказа:

Вставка-контакт ТВ8-100-ШО-101 КРШЕ.430421.001ТУ, россыпью [для поставки с приемкой ВП]

Вставка-контакт ТВ8-100-ГО-101 СЦНК.430421.010ТУ, россыпью [для поставки с приемкой ОТК]

Квалификационные признаки:

ТВ¹ 8² - 100³ -Ш(Г)⁴ О⁵ - 1⁶ 01⁷

1 – Наименование вставки-контакта: ТР – триаксиальная;

2 – Условный размер – 8;

3 – Волновое сопротивление – 100 Ом;

4 – Вид контакта: Ш – штырь, Г – гнездо;

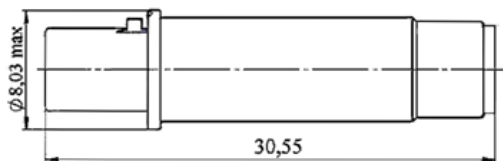
5 – Способ монтажа: О – обжимка;

6 – Покрытие рабочей части контакта: 1 – золото;

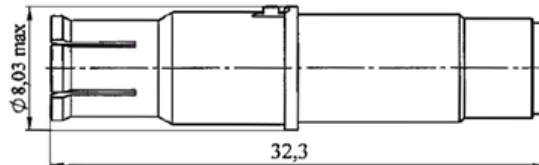
7 – Конструктивное исполнение в зависимости от применяемого кабеля;

Габаритные и присоединительные размеры, мм:

ТВ8-100-ШО-101



ТВ8-100-ГО-101



Инструмент обжимной для монтажа **Вставка-контакт ТВ8-100-Ш(Г)О-101** на кабель:

- для обжатия контактов (гнезд) применять обжимные клещи M22520/2-01 (AFM8) и позиционер M22520/2-34 (K323)
- для обжатия корпуса розетки применять обжимные клещи M22520/5-01 (HX4) и матрицу M22520/5-05 (Y197)

Монтаж кабеля на розетки типа TP8 проводить в соответствии **КРШЕ.430421.001РЭ**.

Инструмент поставляется по отдельному заказу.

Монтажный инструмент.



Для извлечения Вставок-контактов Серии ТВ8 из соединителей типа СКЦ102 и аналогичных по MIL-DTL-38999 по дополнительному заказу поставляется монтажный инструмент - «Извлекатель».

Пример обозначение при заказе:

Извлекатель КРШЕ.715233.301 КРШЕ.430421.001ТУ [для поставки с приемкой ВП]

Извлекатель КРШЕ.715233.301 СЦНК.430451.010ТУ [для поставки с приемкой ОТК]

Допускается применение монтажного инструмента для извлечения вставок-контактов иностранного производства M81969/14-06.



Серия KV8

Квадральные вставки-контакты для локальных линий информационного обмена протокола 10/100/1000 BASE-T стандарта Ethernet длиной не более 100 метров и обеспечивают скорость передачи информации до 1000 Мбит/с на частотах до 3 ГГц;
Волновое сопротивление – 100 Ом;
Покрытие – золото;
#8 – условный размер для монтажа в соединители типа СКЦ102;
Монтаж – обжим;

Номенклатура изделий:

Штырь: Вставка-контакт **KV8-100-ШО-101**; **KV8-100-ШО-102**;

Гнездо: Вставка-контакт **KV8-100-ГО-101**; **KV8-100-ГО-102**;

Марка применяемого кабеля для KV8-100-Ш(Г)О-101: Tensolite NF24Q100, ABS 1503 KD24

KBЭО-100-200-1x4-0,59, KBСЭО-100-200-1x4-0,59 ДКЮГ.358300.031ТУ

Марка применяемого кабеля для KV8-100-Ш(Г)О-102: KBЧнг(А)-5е-БГ 1x4x0,78 ФЖТК.357400.063ТУ

Допускается применение кабелей других марок, имеющих аналогичную конструкцию и эксплуатационные характеристики не ниже кабелей указанных марок.

Пример для заказа:

Вставка-контакт KV8-100-ШО-101 КРШЕ.430421.001ТУ, россыпью [для поставки с приемкой ВП]

Вставка-контакт KV8-100-ГО-102 СЦНК.430421.010ТУ, россыпью [для поставки с приемкой ОТК]

Квалификационные признаки:

KV¹ 8² - 100³ -Ш(Г)⁴ О⁵ - 1⁶ 01(02)⁷

1 – Наименование вставки-контакта: KV – квадраксиальная;

2 – Условный размер – 8;

3 – Волновое сопротивление – 100 Ом;

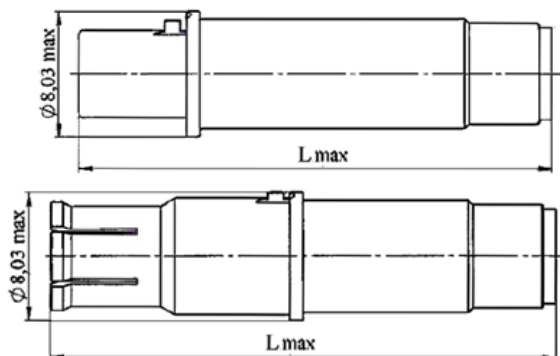
4 – Вид контакта: Ш – штырь, Г – гнездо;

5 – Способ монтажа: О – обжимка;

6 – Покрытие рабочей части контакта: 1 – золото;

7 – Конструктивное исполнение в зависимости от применяемого кабеля;

Габаритные и присоединительные размеры, мм:



Условное обозначение вставки-контакта	Размер L, мм
KV8-100-ШО-101	30,55
KV8-100-ШО-102	32,4
Условное обозначение вставки-контакта	Размер L, мм
KV8-100-ГО-101	32,3
KV8-100-ГО-102	34,2

Инструмент обжимной для монтажа **Вставка-контакт KV8-100-Ш(Г)О-101, KV8-100-Ш(Г)О-102** на кабель:

- для обжатия контактов (гнезд) применять обжимные клещи M22520/2-01 (AFM8) и позиционер M22520/2-34 (K709)

- для обжатия корпуса розетки применять обжимные клещи M22520/5-01 (HX4) и матрицу M22520/5-45 (Y143)

Монтаж кабеля на розетки типа KV8 проводить в соответствии **КРШЕ.430421.001РЭ**.

Инструмент поставляется по отдельному заказу.

Монтажный инструмент.



Для извлечения Вставок-контактов Серии KV8 из соединителей типа СКЦ102 и аналогичных по MIL-DTL-38999 по дополнительному заказу поставляется монтажный инструмент - «Извлекатель».

Пример обозначение при заказе:

Извлекатель КРШЕ.715233.301 КРШЕ.430421.001ТУ [для поставки с приемкой ВП]

Извлекатель КРШЕ.715233.301 СЦНК.430451.010ТУ [для поставки с приемкой ОТК]

Допускается применение монтажного инструмента для извлечения вставок-контактов иностранного производства M81969/14-06.



Серия KB8

Квадральные вставки-контакты для локальных линий информационного обмена протокола 10/100/1000 BASE-T стандарта Ethernet длиной не более 100 метров и обеспечивают скорость передачи информации до 1000 Мбит/с на частотах до 3 ГГц;
Волновое сопротивление – 100 Ом;
Покрытие – золото;
#8 – условный размер для монтажа в соединители типа СКЦ102;
Монтаж – пайка в печатную плату;

Номенклатура изделий:

Штырь: Вставка-контакт **KB8-100-ШП-151**; **KB8-100-ШП-162**;

Гнездо: Вставка-контакт **KB8-100-ГП-151**; **KB8-100-ГП-162**;

Пример для заказа:

Вставка-контакт KB8-100-ШП-151 КРШЕ.430421.001ТУ, [для поставки с приемкой ВП]

Вставка-контакт KB8-100-ГП-162 СЦНК.430421.010ТУ, [для поставки с приемкой ОТК]

Квалификационные признаки:

KB¹ 8² - 100³ -Ш(Г)⁴ П⁵ - 1⁶ 5(6)⁷ 1(2)⁸

1 – Наименование вставки-контакта: KB – квадрансальная;

2 – Условный размер – 8;

3 – Волновое сопротивление – 100 Ом;

4 – Вид контакта: Ш – штырь, Г – гнездо;

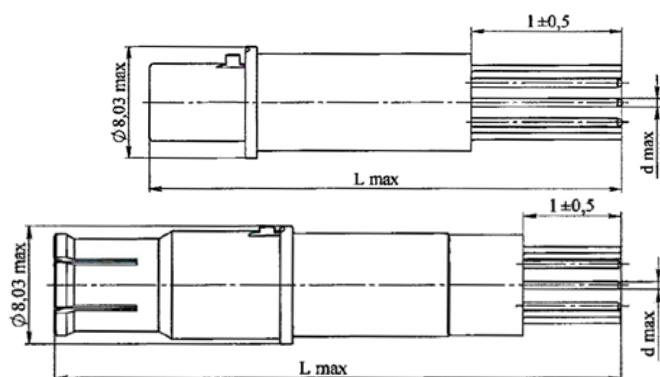
5 – Способ монтажа: П – пайка;

6 – Покрытие рабочей части контакта: 1 – золото;

7 – Покрытие хвостовиков контактов и ножек корпусов: 5 – с лужением, 6 – без лужения;

8 – Конструктивное исполнение в зависимости от длины контактов: 5 – l = 10,8 мм, 6 – l = 6,5 мм;

Габаритные и присоединительные размеры, мм:



Условное обозначение вставки контакта	Размер, мм		
	L	l	d
KB8-100-ШП-151	34,3	10,8	0,69
KB8-100-ШП-162	30,0	6,5	0,52

Условное обозначение вставки контакта	Размер, мм		
	L	l	d
KB8-100-ГП-151	42,55	10,8	0,69
KB8-100-ГП-162	38,25	6,5	0,52

Поставка изделий типа Вставка-контакт KB8 осуществляется в собранном виде.

Монтажный инструмент.



Для извлечения Вставок-контактов Серии KB8 из соединителей типа СКЦ102 и аналогичных по MIL-DTL-38999 по дополнительному заказу поставляется монтажный инструмент - «Извлекатель».

Пример обозначение при заказе:

Извлекатель КРШЕ.715233.301 КРШЕ.430421.001ТУ [для поставки с приемкой ВП]

Извлекатель КРШЕ.715233.301 СЦНК.430451.010ТУ [для поставки с приемкой ОТК]

Допускается применение монтажного инструмента для извлечения вставок-контактов иностранного производства M81969/14-06.



Серия РЧ8

Радиочастотные коаксиальные вставки-контакты для работы в радиочастотных трактах в диапазоне частот до 3 ГГц, до 10 ГГц; Волновое сопротивление – 50 Ом; - 75 Ом; Покрытие – золото; #8 – условный размер для монтажа в соединители типа СКЦ102;

Номенклатура изделий:

Штырь: Вставка-контакт **РЧ8-50-ШО-101**; **РЧ8-75-ШО-101**;

Гнездо: Вставка-контакт **РЧ8-50-ГО-101**; **РЧ8-75-ГО-101**;

Марка применяемого кабеля для РЧ8-50-Ш(Г)О-101: РК 50-1,5-11 ГОСТ 11326.62
РК 50-1,5-21 ГОСТ 11326.73

Марка применяемого кабеля для РЧ8-75-Ш(Г)О-101: РК 75-1,5-11 ГОСТ 11326.68
РК 75-1,5-22 ТУ 16-505.197

Допускается применение кабелей других марок, имеющих аналогичную конструкцию и эксплуатационные характеристики не ниже кабелей указанных марок.

Пример для заказа:

Вставка-контакт РЧ8-50-ШО-101 СЦНК.430451.001ТУ, россыпью [для поставки с приемкой ВП]

Вставка-контакт РЧ8-75-ГО-101 СЦНК.430451.003ТУ, россыпью [для поставки с приемкой ОТК]

Квалификационные признаки:

РЧ¹ **8**² - **50(75)**³ - **Ш(Г)**⁴ **О**⁵ - **1**⁶ **01**⁷

1 – Наименование вставки-контакта: РЧ – радиочастотная;

2 – Условный размер – 8;

3 – Волновое сопротивление – 50 Ом, 75 Ом;

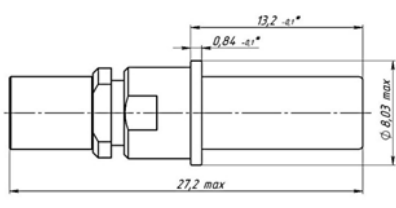
4 – Вид контакта: Ш – штырь, Г – гнездо;

5 – Способ монтажа: О – обжимка;

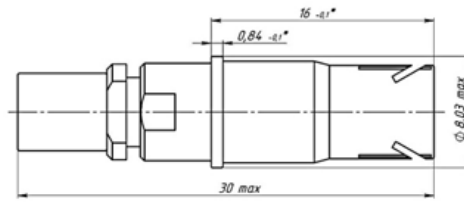
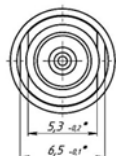
6 – Покрытие рабочей части контакта: 1 – золото;

7 – Конструктивное исполнение в зависимости от применяемого кабеля;

Габаритные и присоединительные размеры, мм:



Вставка-контакт **РЧ8-50(75)-ШО-101**



Вставка-контакт **РЧ8-50(75)-ГО-101**



Поставка изделий типа Вставка-контакт РЧ8 осуществляется россыпью.

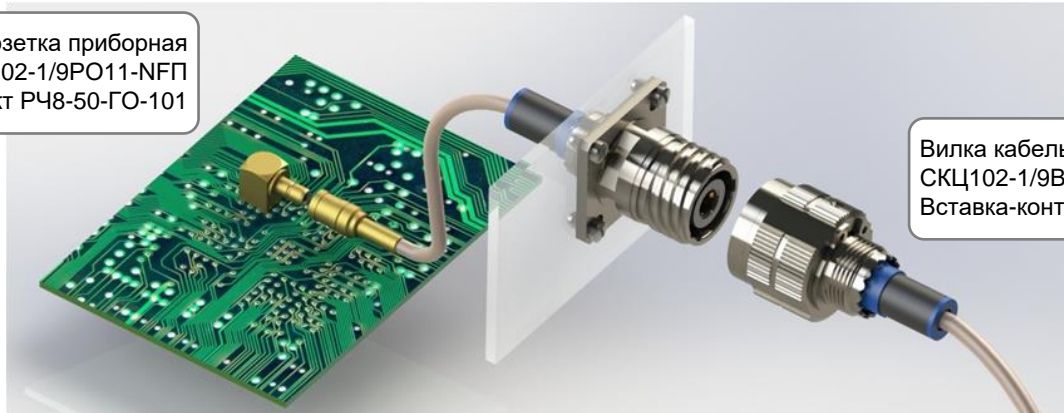
Инструмент обжимной для монтажа:

Для обжатия гильзы применять обжимные клещи М22520/5-01 (НХ4) и матрицу М22520/5-43 (У141).

Инструмент поставляется по отдельному заказу.

Схема применения изделий типа Вставка-контакт серии РЧ8 с Соединителями типа СКЦ102.

Розетка приборная
СКЦ102-1/9Р011-НФП
Вставка-контакт РЧ8-50-ГО-101



Вилка кабельная
СКЦ102-1/9В011-НФК
Вставка-контакт РЧ8-50-ГО-101

Допускается применение на ответной кабельной части и соединителях печатного монтажа – разъемов серии СР-50-1, СР-50-2 (SMB, MCX) по СЦНК.430421.001 [для применения ВП] или по СЦНК.430421.007 [для применения ОТК]



Серия TP8

Радиочастотные коаксиальные вставки-контакты для работы в радиочастотных трактах в диапазоне частот до 500 МГц;
Волновое сопротивление – 75 Ом;
Покрытие – золото;
#8 – условный размер для монтажа в соединители типа СКЦ102;
Монтаж: - обжим; – пайка в печатную плату;

Номенклатура изделий:

Штырь: Вставка-контакт **TP8-75-ШО-101**;

Гнездо: Вставка-контакт **TP8-75-ГП-101**;

Марка применяемого кабеля для TP8-75-ШО-101: RGX-179, RT-179, RTG 179, Tensolite 28883/02060X-1(LD)

Допускается применение кабелей других марок, имеющих аналогичную конструкцию и эксплуатационные характеристики не ниже кабелей указанных марок.

Пример для заказа:

Вставка-контакт TP8-75-ШО-101 СЦНК.430451.001ТУ, россыпью [для поставки с приемкой ВП]

Вставка-контакт TP8-75-ГП-101 СЦНК.430451.003ТУ, россыпью [для поставки с приемкой ОТК]

Квалификационные признаки:

TP¹ 8² - 75³ -Ш(Г)⁴ О(П)⁵ - 1⁶ 01⁷

1 – Наименование вставки-контакта: TP – триаксиальные;

2 – Условный размер и принадлежность к соединителям серии III MIL-DTL-38999

3 – Волновое сопротивление – 75 Ом;

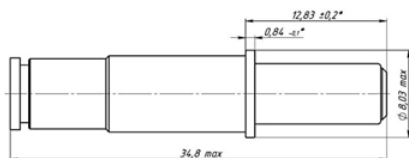
4 – Вид контакта: Ш – штырь, Г – гнездо;

5 – Способ монтажа: О – обжимка, П – пайка;

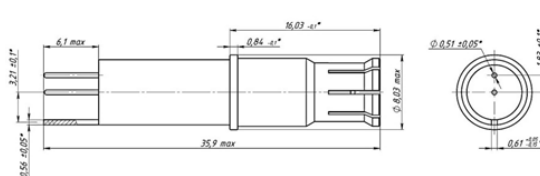
6 – Покрытие рабочей части контакта: 1 – золото;

7 – Конструктивное исполнение в зависимости от применяемого кабеля;

Габаритные и присоединительные размеры, мм:



Вставка-контакт **TP8-75-ШО-101**



Вставка-контакт **TP8-75-ГП-101**

Поставка изделий типа Вставка-контакт TP8-75-ШО-101 осуществляется россыпью.

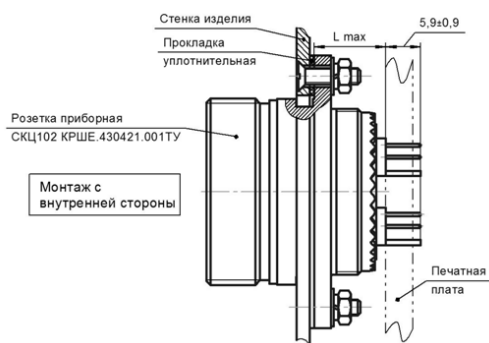
Поставка изделий типа Вставка-контакт TP8-75-ГП-101 осуществляется в собранном виде.

Для обжатия корпусов вставок-контактов TP8-75-ШО-101 применять: обжимные клещи M22520/5-01 (НХ4) и матрицу M22520/5-45 (У143).

Инструмент поставляется по отдельному заказу.

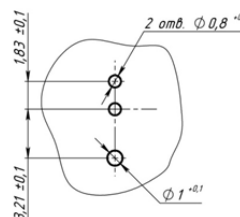
Монтаж соединителей СКЦ102 КРШЕ.430421.001ТУ

с триаксиальными вставками-контактами TP8-75-ГП-101 КРШЕ.430451.001ТУ на печатную плату



Условный размер корпуса соединителя СКЦ102	Lmax, мм
9, 11, 17	11,8
21, 23, 25	12,6

Разметка печатной платы для вставок-контактов печатного монтажа TP8-75-ГП-101 КРШЕ.430451.001ТУ





Серия РЧ8 Пк

Радиочастотные коаксиальные вставки-контакты для работы в радиочастотных трактах в диапазоне частот до 18 ГГц;
Волновое сопротивление – 50 Ом;
Покрытие – золото.

#8 – условный размер для монтажа в соединители типа СКЦ102.

Номенклатура изделий:

Штырь: Вставка-контакт РЧ8-50-ШПк-102; РЧ8-50-ШПк-103;

Гнездо: Вставка-контакт РЧ8-50-ГПк-102; РЧ8-50-ГПк-103;

Марка применяемого кабеля для РЧ8-50-Ш(Г)Пк-102: Tflex405, Sucoform_086

PK-50-1,5-218 ДКЮГ.358800.023ТУ

Марка применяемого кабеля для РЧ8-75-Ш(Г)Пк-103: Tflex402, Sucoform_141_PE/-141_FEP, Multiflex_141

PK-50-1,5-211 ДКЮГ.358800.023ТУ

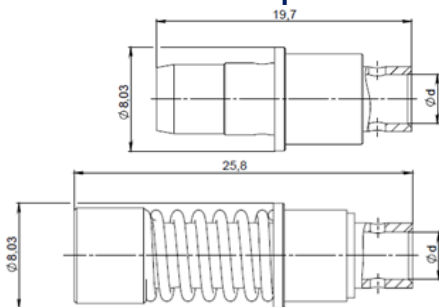
Допускается применение кабелей других марок, имеющих аналогичную конструкцию и эксплуатационные характеристики не ниже кабелей указанных марок.

Пример для заказа:

Вставка-контакт РЧ8-50-ШПк-102 СЦНК.430451.001ТУ, россыпью [для поставки с приемкой ВП]

Вставка-контакт РЧ8-50-ГПк-103 СЦНК.430451.003ТУ, россыпью [для поставки с приемкой ОТК]

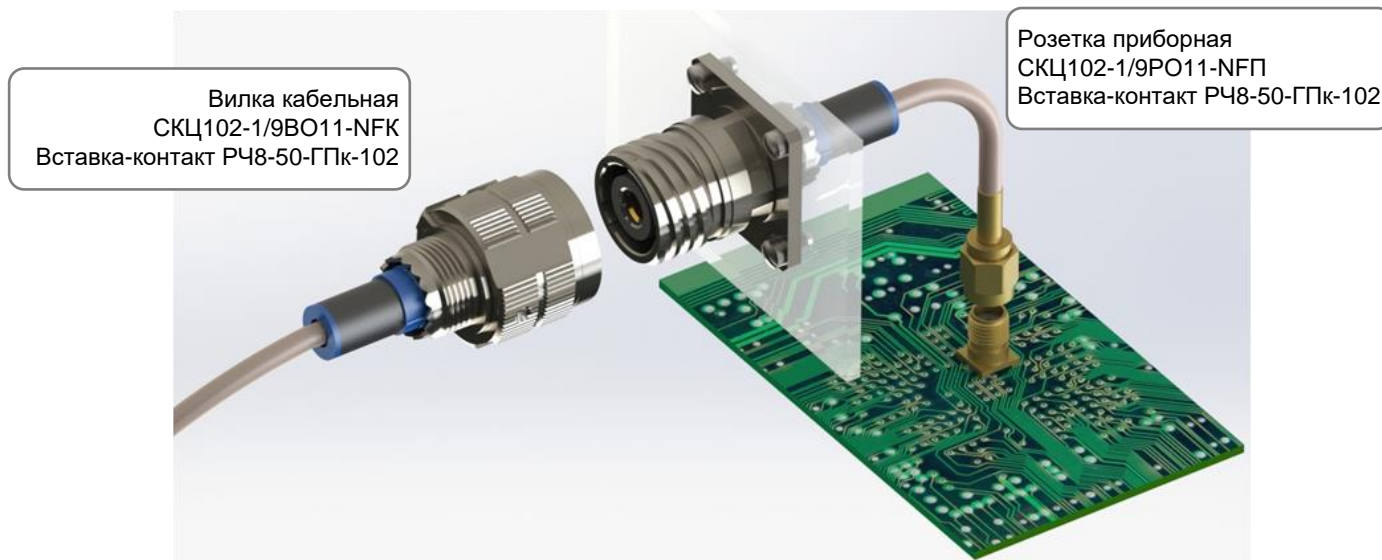
Габаритные и присоединительные размеры, мм:



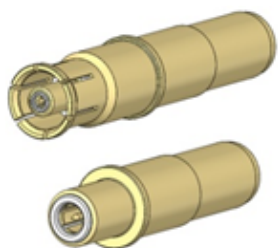
Условное обозначение вставки контакта	Размер, мм	
	d	D
РЧ8-50-ШПк-102	3,5	2,3
РЧ8-50-ШПк-103	5,0	3,68

Условное обозначение вставки контакта	Размер, мм	
	d	D
РЧ8-50-ГПк-102	3,5	2,3
РЧ8-50-ГПк-103	5,0	3,68

Схема применения изделий типа Вставка-контакт серии РЧ8 Пк с Соединителями типа СКЦ102



Допускается применение на ответной кабельной части и соединителях печатного монтажа – разъемов серии СР-50-7 (тип SMA) по СЦНК.430421.005ТУ [для применения ОТК].



Серия КТВ8

Радиочастотные концентрические твинаксиальные вставки-контакты для работы в мультиплексных системах передачи информации в диапазоне частот до 20 МГц.

Волновое сопротивление – 75 Ом;

Покрытие – золото.

#8 – условный размер для монтажа в соединители типа СКЦ102.

Номенклатура изделий:

Штырь: Вставка-контакт **КТВ8-75-ШО-101**; **КТВ8-75-ШО-102**;

Гнездо: Вставка-контакт **КТВ8-75-ГО-101**; **КТВ8-75-ГО-102**;

Марка применяемого кабеля для КТВ8-75-Ш(Г)О-101: КВСТ-75 ДКЮГ.358300.010ТУ

Марка применяемого кабеля для КТВ8-75-Ш(Г)О-102: КВСФ-75 ТУ 16.705.198-81

Допускается применение кабелей других марок, имеющих аналогичную конструкцию и эксплуатационные характеристики не ниже кабелей указанных марок.

Пример для заказа:

Вставка-контакт **КТВ8-75-ШО-101 СЦНК.430451.001ТУ, россыпью** [для поставки с приемкой ВП]

Вставка-контакт **КТВ8-75-ГО-102 СЦНК.430451.003ТУ, россыпью** [для поставки с приемкой ОТК]

Квалификационные признаки:

КТВ¹ 8² - 75³ -Ш(Г)⁴ О⁵ - 1⁶ 01(02)⁷

1 – Наименование вставки-контакта: КТВ – концентричная твинаксиальная;

2 – Условный размер и принадлежность к соединителям серии III MIL-DTL-38999

3 – Волновое сопротивление – 75 Ом;

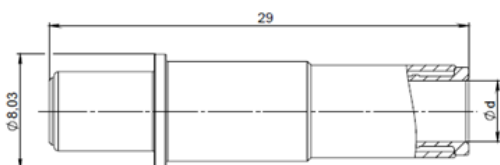
4 – Вид контакта: Ш – штырь, Г – гнездо;

5 – Способ монтажа: О - обжимка;

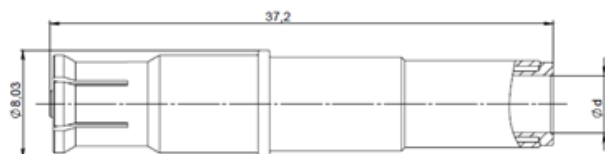
6 – Покрытие рабочей части контакта: 1 – золото;

7 – Конструктивное исполнение в зависимости от применяемого кабеля;

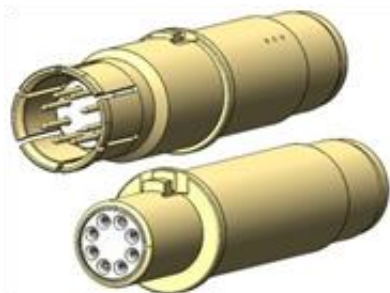
Габаритные и присоединительные размеры, мм:



Условное обозначение вставки-контакта	Размер, мм d
КТВ8-75-ШО-101	3,3
КТВ8-75-ШО-102	4,3



Условное обозначение вставки-контакта	Размер, мм d
КТВ8-75-ГО-101	3,3
КТВ8-75-ГО-102	4,3



Серия ВКВ8

Октоаксиальные вставки-контакты для локальных линий информационного обмена протокола 10/100/1000 BASE-T стандарта Ethernet, 10G стандарта Ethernet длиной не более 100 метров и обеспечивают скорость передачи информации до 1000 Мбит/с на частотах до 3 ГГц;
Волновое сопротивление – 100 Ом;
Покрытие – золото.
#8 – условный размер для монтажа в соединители типа СКЦ102.

Номенклатура изделий:

Штырь: Вставка-контакт **ВКВ8-100-ШО-101**;

Гнездо: Вставка-контакт **ВКВ8-100-ГО-101**;

Марка применяемого кабеля для ВКВ8-100-Ш(Г)О-101:

RCN 8966-26; RCN 9047-26; PIC E6A 3826

Марка применяемого кабеля для ВКВ8-100-Ш(Г)О-102:

СК-КФ 4x2x2-0,40 ФЖТК.357400.085ТУ

Допускается применение кабелей других марок, имеющих аналогичную конструкцию и эксплуатационные характеристики не ниже кабелей указанных марок.

Пример для заказа:

Вставка-контакт **ВКВ8-100-ШО-101 СЦНК.430451.001ТУ, россыпью** [для поставки с приемкой ВП]

Вставка-контакт **ВКВ8-100-ГО-101 СЦНК.430451.003ТУ, россыпью** [для поставки с приемкой ОТК]

Квалификационные признаки:

ВКВ¹ **8**² - **100**³ - **Ш(Г)**⁴ **О**⁵ - **1**⁶ **01(02)**⁷

1 – Наименование вставки-контакта: ВКВ – восьми контактная вставка;

2 – Условный размер и принадлежность к соединителям серии III MIL-DTL-38999

3 – Волновое сопротивление – 100 Ом;

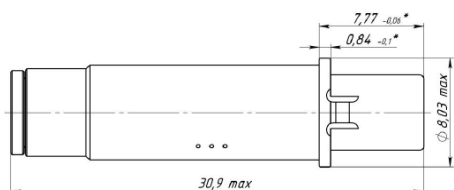
4 – Вид контакта: Ш – штырь, Г – гнездо;

5 – Способ монтажа: О - обжимка;

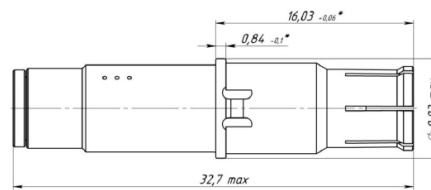
6 – Покрытие: 1 – золото;

7 – Конструктивное исполнение в зависимости от применяемого кабеля;

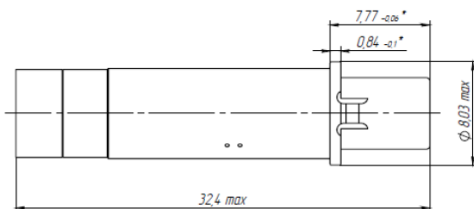
Габаритные и присоединительные размеры, мм:



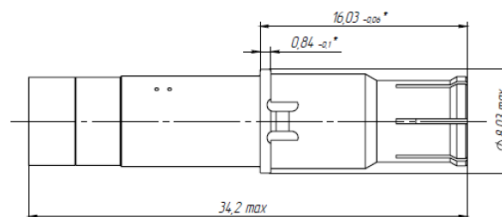
Вставка-контакт **ВКВ8-100-ШО-101**;



Вставка-контакт **ВКВ8-100-ГО-101**;



Вставка-контакт **ВКВ8-100-ШО-102**;



Вставка-контакт **ВКВ8-100-ГО-102**;



Серия СВ8

Силовые вставки-контакты для передачи питания в электрических цепях с токовыми нагрузками до 41 А и напряжением до 150 В.
#8 – условный размер для монтажа в соединители типа СКЦ102.
Способ монтажа: - пайка;
Покрытие: Серебро, Никель.

Номенклатура изделий:

Штырь: Вставка-контакт **СВ8-ШПк-201**;

Гнездо: Вставка-контакт **СВ8-ГПк-201**;

Марка применяемого кабеля для СВ8-Ш(Г)Пк-201:

Силовые кабели сечением 4,0 ... 6,0 кв. мм.

Допускается применение кабелей других марок, имеющих аналогичную конструкцию и эксплуатационные характеристики не ниже кабелей указанных марок.

Пример для заказа:

Вставка-контакт **СВ8-100-ШО-201** СЦНК.430451.001ТУ, россыпью [для поставки с приемкой ВП]

Вставка-контакт **СВ8-100-ГО-201** СЦНК.430451.003ТУ, россыпью [для поставки с приемкой ОТК]

Квалификационные признаки:

СВ¹ **8**² - **Ш(Г)**³ **Пк**⁴ - **2**⁵ **01**⁶

1 – Наименование вставки-контакта: СВ8 – силовая вставка-контакт;

2 – Условный размер и принадлежность к соединителям серии III MIL-DTL-38999

3 – Вид контакта: Ш – штырь, Г – гнездо;

4 – Способ монтажа: Пк - пайка;;

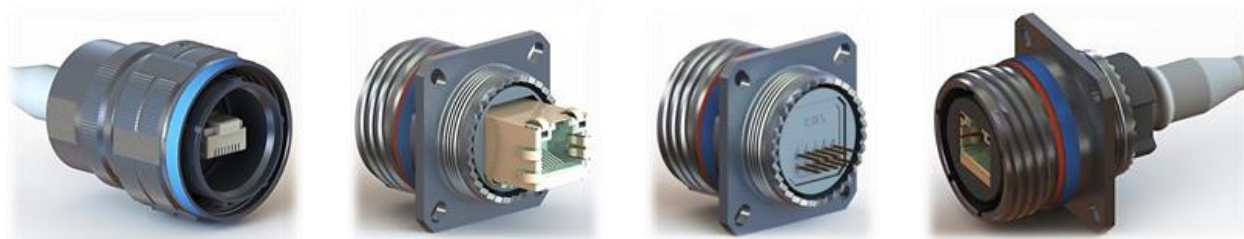
5 – Покрытие: 1 – золото; 2-никель

6 – Конструктивное исполнение в зависимости от применяемого кабеля;



Проводится разработка

СОЕДИНИТЕЛИ ЭЛЕКТРИЧЕСКИЕ ЦИЛИНДРИЧЕСКИЕ НА БАЗЕ РАЗЪЕМОВ СКЦ102 СО ВСТАВКОЙ ТИПА RJ45



Соединители цилиндрические СКЦ102 с RJ45 вставкой (8P8S-вставка), предназначены для подключения телекоммуникационного оборудования при организации локальных компьютерных сетей. Применение в жестких условиях эксплуатации.

КОНСТРУКТИВНЫЕ ИСПОЛНЕНИЯ:

- кабельная вилка для объемного монтажа на кабель;
- приборная розетка для объемного монтажа на кабель;
- приборная розетка для прямого печатного монтажа в отв. печатной платы;
- приборная розетка врубного коммутационного сочленения для подключения коммутационного кабеля с разъемом RJ45.

СОЕДИНИТЕЛЯМ ПРИСВОЕНЫ УСЛОВНЫЕ ОБОЗНАЧЕНИЯ, КОТОРЫЕ СОСТОЯТ ИЗ СЛЕДУЮЩИХ КЛАССИФИКАЦИОННЫХ ПРИЗНАКОВ:

СКЦ102¹ - RJ45² / 19³ В(Р)⁴ О(П,В)⁵ 1⁶ - N(A, B, C, D, E)⁷ W(F)⁸ П(К)⁹

- 1 – Тип соединителя: Соединитель комбинированный цилиндрический, номер разработки - 102
- 2 – Обозначение вставки: 8P8S
- 3 – Условный размер корпуса: 19;
- 4 – Часть соединителя: В – вилка;
Р – розетка;
- 5 – Способ монтажа: О – объемный монтаж;
П – печатный монтаж (для розетки);
В – врубное коммутационное сочленение (для розетки);
- 6 – Покрытие рабочей части контакта: 1 – золото;
- 7 – Поляризация шпоночных пазов корпуса:
N – нормальная, (A, B, C, D, E);
- 8 – Покрытие токопроводящих корпусных деталей: W – оливково-зеленый кадмий;
N – никель;
- 9 – Тип корпуса: П – приборный;
К – кабельный;

УСЛОВИЯ ЭКСПЛУАТАЦИИ:

Механические факторы:

Синусоидальная вибрация:

- диапазон частот, Гц1 – 2 000
- амплитуда ускорения, м/с² (g).....200 (20)

Механический удар одиночного действия:

- пиковое ударное ускорение, м/с² (g).....10 000 (1 000)
- длительность действия ударного ускорения, мс.....0,1 – 2,0
- Линейное ускорение, м/с² (g).....2 000 (200)

Климатические факторы:

- Повышенная температура среды при эксплуатации, °С.....+105
- Пониженная температура среды при эксплуатации, °С.....минус 65
- Атмосферное пониженное рабочее давление при эксплуатации, кПа (мм рт. ст.).....4,710⁻⁷ (3,510⁻⁶)
- Повышенная относительная влажность воздуха при температуре плюс 35°С, %.....98
- Атмосферные конденсированные осадки (иней, роса).....+
- Соляной (морской) туман, ч:
- с покрытием корпусов никелем..... 48
- с покрытием корпусов кадмием.....500

Биологические факторы:

- Плесневые грибы..... +

НОМЕНКЛАТУРА



СКЦ102 -RJ45/19BO1-N(A,B,C,D,E)W(F)K КРШЕ.430421.001ТУ [ВП]
СЦНК.430421.010ТУ [ОТК]
кабельная вилка для объемного монтажа на кабель;



СКЦ102-RJ45/19PO1-N(A,B,C,D,E)W(F)П КРШЕ.430421.001ТУ [ВП]
СЦНК.430421.010ТУ [ОТК]
приборная розетка для объемного монтажа на кабель;

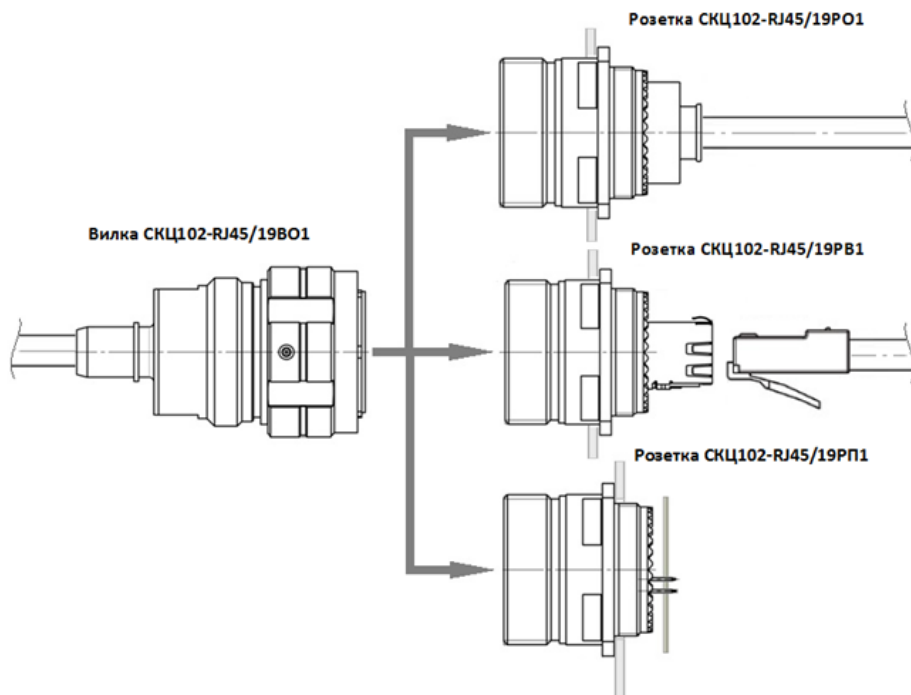


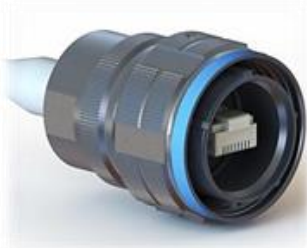
СКЦ102-RJ45/19PP1-N(A,B,C,D,E)W(F)П КРШЕ.430421.001ТУ [ВП]
СЦНК.430421.010ТУ [ОТК]
приборная розетка для прямого печатного монтажа в отв. печатной платы;



СКЦ102-RJ45/19PB1-N(A,B,C,D,E)W(F)П КРШЕ.430421.001ТУ [ВП]
СЦНК.430421.010ТУ [ОТК]
приборная розетка врубного коммутационного сочленения

СХЕМА ПРИМЕНЕНИЯ СОЕДИНИТЕЛЕЙ СКЦ102 RJ45





СКЦ102 -RJ45/19В01-N(A,B,C,D,E)W(F)К КРШЕ.430421.001ТУ [ВП]
СЦНК.430421.010ТУ [ОТК]

кабельная вилка для объемного монтажа на кабель;

Пример обозначения соединителя СКЦ102 с RJ45-вставкой при заказе:

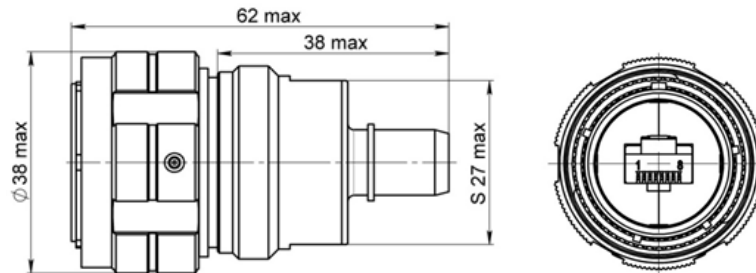
Вилка СКЦ102-RJ45/19В01-NWK КРШЕ.430421.001ТУ, россыпью.

Кабельная Вилка 19 условного размера с ориентацией базирующих элементов N, покрытие корпуса – Кадмий, с кабельным вариантом подключения вставки RJ45.

ОСНОВНЫЕ ТЕХНИЧЕСКИЕ ХАРАКТЕРИСТИКИ

Сопrotивление контактов, Ом,.....	не более 0,020
Сопrotивление изоляции, МОм,.....	не менее 5 000
Рабочий ток на каждый контакт, при равномерной нагрузке, А,.....	не более 1,0
Минимальный ток, А,.....	$1 \cdot 10^{-6}$
Максимальное рабочее напряжение постоянного тока или амплитудное значение напряжения переменного и импульсного тока, В.....	150
Минимальное напряжение, В.....	$1 \cdot 10^{-3}$
Гамма-процентная наработка до отказа, Ч.....	не менее 5 000
Количество сочленений-расчленений, циклов.....	500
Гамма-процентный срок сохраняемости, лет,.....	не менее 27
Эффективность экранирования, дБ не менее	
- на частоте 100 МГц.....	85
- на частоте 3000 МГц.....	58

Габаритные и присоединительные размеры, мм.





СКЦ102-RJ45/19PO1-N(A,B,C,D,E)W(F)П КРШЕ.430421.001ТУ [ВП]

СЦНК.430421.010ТУ [ОТК]

приборная розетка для объемного монтажа на кабель;

Пример обозначения соединителя СКЦ102 с RJ45-вставкой при заказе:

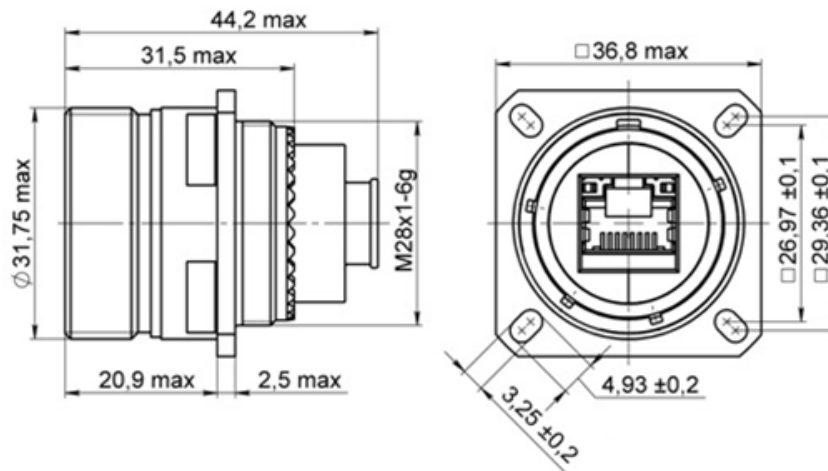
Розетка СКЦ102-RJ45/19PO1-АФП КРШЕ.430421.001ТУ, россыпью.

Приборная Розетка 19 условного размера с ориентацией базирующих элементов А, покрытие корпуса – Никель, с кабельным вариантом подключения вставки RJ45.

ОСНОВНЫЕ ТЕХНИЧЕСКИЕ ХАРАКТЕРИСТИКИ

Сопrotивление контактов, Ом,.....	не более 0,020
Сопrotивление изоляции, МОм,.....	не менее 5 000
Рабочий ток на каждый контакт, при равномерной нагрузке, А,.....	не более 1,0
Минимальный ток, А,.....	$1 \cdot 10^{-6}$
Максимальное рабочее напряжение постоянного тока или амплитудное значение напряжения переменного и импульсного тока, В.....	150
Минимальное напряжение, В.....	$1 \cdot 10^{-3}$
Гамма-процентная наработка до отказа, ч.....	не менее 5 000
Количество сочленений-расчленений, циклов.....	500
Гамма-процентный срок сохраняемости, лет,.....	не менее 27
Эффективность экранирования, дБ не менее	
- на частоте 100 МГц.....	85
- на частоте 3000 МГц.....	58

Габаритные и присоединительные размеры, мм.





СКЦ102-RJ45/19РП1-N(А,В,С,D,Е)W(F)П КРШЕ.430421.001ТУ [ВП]
СЦНК.430421.010ТУ [ОТК]
приборная розетка для прямого печатного монтажа в отв. печатной платы;

Пример обозначения соединителя СКЦ102 с RJ45-вставкой при заказе:

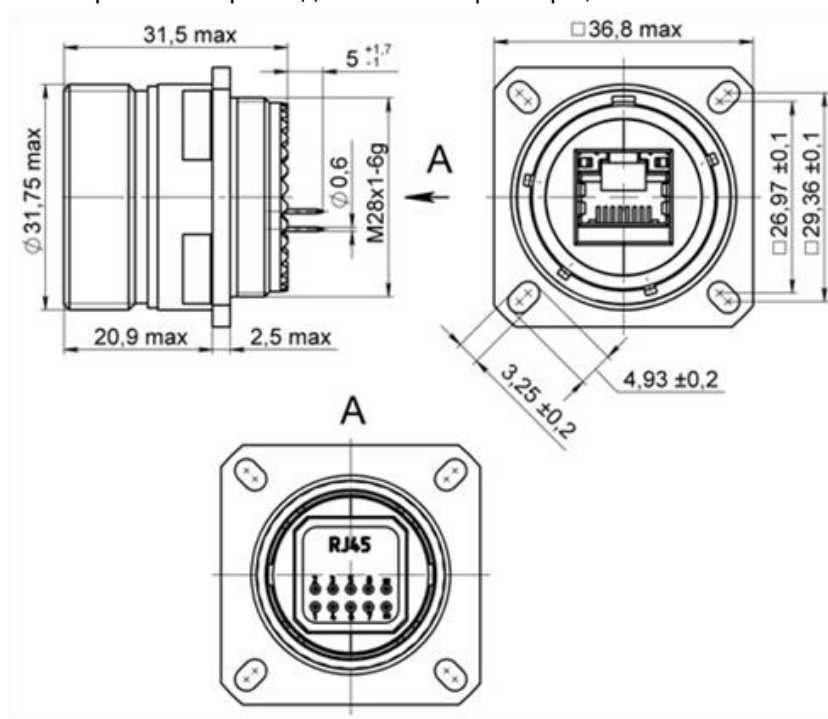
Розетка СКЦ102-RJ45/19РП1-DWП КРШЕ.430421.001ТУ, россыпью.

Приборная Розетка 19 условного размера с ориентацией базирующих элементов D, покрытие корпуса – Кадмий, с вариантом подключения вставки RJ45 для монтажа в отверстия печатной платы.

ОСНОВНЫЕ ТЕХНИЧЕСКИЕ ХАРАКТЕРИСТИКИ

Сопrotивление контактов, Ом,.....	не более 0,020
Сопrotивление изоляции, МОм,.....	не менее 5 000
Рабочий ток на каждый контакт, при равномерной нагрузке, А,.....	не более 1,0
Минимальный ток, А,.....	$1 \cdot 10^{-6}$
Максимальное рабочее напряжение постоянного тока или амплитудное значение напряжения переменного и импульсного тока, В.....	150
Минимальное напряжение, В.....	$1 \cdot 10^{-3}$
Гамма-процентная наработка до отказа, ч.....	не менее 5 000
Количество сочленений-расчленений, циклов.....	500
Гамма-процентный срок сохраняемости, лет,.....	не менее 27
Эффективность экранирования, дБ не менее	
- на частоте 100 МГц.....	85
- на частоте 3000 МГц.....	58

Габаритные и присоединительные размеры, мм.





СКЦ102-RJ45/19PB1-N(A,B,C,D,E)W(F)П КРШЕ.430421.001ТУ [ВП] СЦНК.430421.010ТУ [ОТК]

приборная розетка врубного коммутационного сочленения

Пример обозначения соединителя СКЦ102 с RJ45-вставкой при заказе:

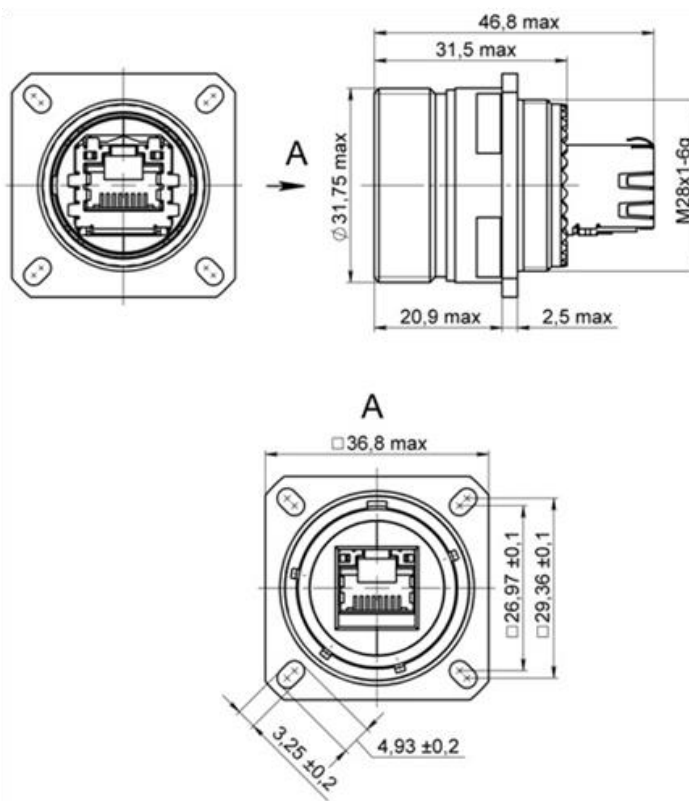
Розетка СКЦ102-RJ45/19PB1-NFP КРШЕ.430421.001ТУ, россыпью.

Приборная Розетка 19 условного размера с ориентацией базирующих элементов N, покрытие корпуса – Никель, с вариантом подключения вставки RJ45 для врубного коммутационного сочленения.

ОСНОВНЫЕ ТЕХНИЧЕСКИЕ ХАРАКТЕРИСТИКИ

Сопrotивление контактов, Ом,.....	не более 0,020
Сопrotивление изоляции, МОм,.....	не менее 5 000
Рабочий ток на каждый контакт, при равномерной нагрузке, А,.....	не более 1,0
Минимальный ток, А,.....	$1 \cdot 10^{-6}$
Максимальное рабочее напряжение постоянного тока или амплитудное значение напряжения переменного и импульсного тока, В.....	150
Минимальное напряжение, В.....	$1 \cdot 10^{-3}$
Гамма-процентная наработка до отказа, ч.....	не менее 5 000
Количество сочленений-расчленений, циклов.....	500
Гамма-процентный срок сохраняемости, лет,.....	не менее 27
Эффективность экранирования, дБ не менее	
- на частоте 100 МГц.....	85
- на частоте 3000 МГц.....	58

Габаритные и присоединительные размеры, мм.



СОЕДИНИТЕЛИ ЭЛЕКТРИЧЕСКИЕ ЦИЛИНДРИЧЕСКИЕ НА БАЗЕ РАЗЪЕМОВ СКЦ102 СО ВСТАВКОЙ ТИПА USB A



Соединители цилиндрические СКЦ102 с USB2.0 (тип A) вставкой, предназначены для подключения периферийных устройств к вычислительной техники с обеспечением обмена данными со скоростью передачи информации до 480 Мбит/с.

Применение в жестких условиях эксплуатации.

Соединители изготавливаются во всеклиматическом исполнении и предназначены для ручной сборки (монтажа) аппаратуры.

КОНСТРУКТИВНЫЕ ИСПОЛНЕНИЯ:

- кабельная вилка для объемного монтажа на кабель;
- приборная розетка для объемного монтажа на кабель;
- приборная розетка для прямого печатного монтажа в отв. печатной платы;
- приборная розетка врубного коммутационного сочленения для подключения коммутационного кабеля с разъемом USB2.0 типа A.

СОЕДИНИТЕЛЯМ ПРИСВОЕНЫ УСЛОВНЫЕ ОБОЗНАЧЕНИЯ, КОТОРЫЕ СОСТОЯТ ИЗ СЛЕДУЮЩИХ КЛАССИФИКАЦИОННЫХ ПРИЗНАКОВ:

СКЦ102¹ - USB A² / 15³ В(Р)⁴ О(П,В)⁵ 1⁶ - N(A, B, C, D, E)⁷ W(F)⁸ П(К)⁹

- 1 – Тип соединителя: Соединитель комбинированный цилиндрический, номер разработки - 102
- 2 – Обозначение вставки: USB (тип A);
- 3 – Условный размер корпуса: 15;
- 4 – Часть соединителя: В – вилка;
Р – розетка;
- 5 – Способ монтажа: О – объемный монтаж;
П – печатный монтаж (для розетки);
В – Врубное коммутационное сочленение (для розетки);
- 6 – Покрытие рабочей части контакта: 1 – золото;
- 7 – Поляризация шпоночных пазов корпуса:
N – нормальная, (A, B, C, D, E);
- 8 – Покрытие токопроводящих корпусных деталей: W – оливково-зеленый кадмий;
N – никель;
- 9 – Тип корпуса: П – приборный;
К – кабельный;

УСЛОВИЯ ЭКСПЛУАТАЦИИ:

Механические факторы:

Синусоидальная вибрация:

- диапазон частот, Гц1 – 2 000
- амплитуда ускорения, м/с² (g).....200 (20)

Механический удар одиночного действия:

- пиковое ударное ускорение, м/с² (g).....10 000 (1 000)
- длительность действия ударного ускорения, мс.....0,1 – 2,0
- Линейное ускорение, м/с² (g).....2 000 (200)

Климатические факторы:

- Повышенная температура среды при эксплуатации, °С.....+105
- Пониженная температура среды при эксплуатации, °С.....минус 65
- Атмосферное пониженное рабочее давление при эксплуатации, кПа (мм рт. ст.).....4,710⁻⁷ (3,510⁻⁶)
- Повышенная относительная влажность воздуха при температуре плюс 35°С, %.....98
- Атмосферные конденсированные осадки (иней, роса).....+
- Соляной (морской) туман, ч:
- с покрытием корпусов никелем..... 48
- с покрытием корпусов кадмием.....500

Биологические факторы:

- Плесневые грибы..... +



СКЦ102 -USBA/15BO1-N(A,B,C,D,E)W(F)K КРШЕ.430421.001ТУ [ВП]
СЦНК.430421.010ТУ [ОТК]

кабельная вилка для объемного монтажа на кабель;

Пример обозначения соединителя СКЦ102 с USB (тип A) - вставкой при заказе:

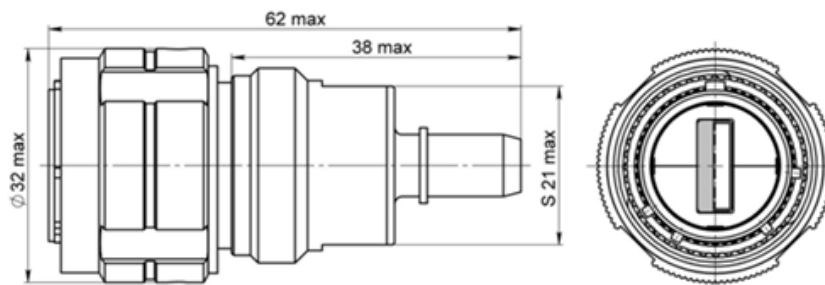
Вилка СКЦ102-USBA/15BO1-NWK КРШЕ.430421.001ТУ, россыпью.

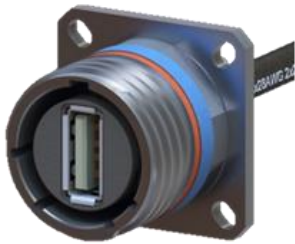
Кабельная Вилка 15 условного размера с ориентацией базирующих элементов N, покрытие корпуса – Кадмий, с кабельным вариантом подключения вставки USB (тип A).

ОСНОВНЫЕ ТЕХНИЧЕСКИЕ ХАРАКТЕРИСТИКИ

Сопrotивление контактов, Ом,.....	не более 0,020
Сопrotивление изоляции, МОм,.....	не менее 5 000
Рабочий ток на каждый контакт, при равномерной нагрузке, А,.....	не более 1,0
Минимальный ток, А,.....	$1 \cdot 10^{-6}$
Максимальное рабочее напряжение постоянного тока или амплитудное значение напряжения переменного и импульсного тока, В.....	150
Минимальное напряжение, В.....	$1 \cdot 10^{-3}$
Гамма-процентная наработка до отказа, Ч.....	не менее 5 000
Количество сочленений-расчленений, циклов.....	500
Гамма-процентный срок сохраняемости, лет,.....	не менее 27
Эффективность экранирования, дБ не менее	
- на частоте 100 МГц.....	85
- на частоте 3000 МГц.....	58

Габаритные и присоединительные размеры, мм.





СКЦ102- USB A/15PO1-N(A,B,C,D,E)W(F)П КРШЕ.430421.001ТУ [ВП]
СЦНК.430421.010ТУ [ОТК]

приборная розетка для объемного монтажа на кабель;

Пример обозначения соединителя СКЦ102 с RJ45-вставкой при заказе:

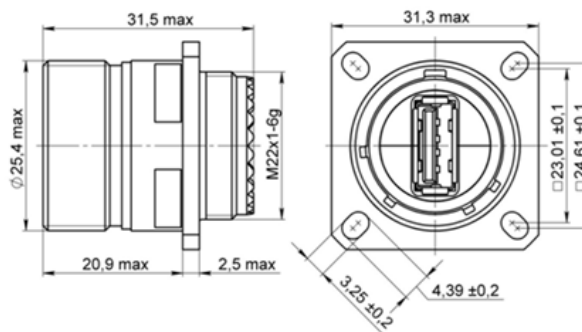
Розетка СКЦ102- USB A/15PO1-AFP КРШЕ.430421.001ТУ, россыпью.

Приборная Розетка 15 условного размера с ориентацией базисуемых элементов А, покрытие корпуса – Никель, с кабельным вариантом подключения вставки USB (тип А).

ОСНОВНЫЕ ТЕХНИЧЕСКИЕ ХАРАКТЕРИСТИКИ

Сопrotивление контактов, Ом,.....	не более 0,020
Сопrotивление изоляции, МОм,.....	не менее 5 000
Рабочий ток на каждый контакт, при равномерной нагрузке, А,.....	не более 1,0
Минимальный ток, А,.....	$1 \cdot 10^{-6}$
Максимальное рабочее напряжение постоянного тока или амплитудное значение напряжения переменного и импульсного тока, В.....	150
Минимальное напряжение, В.....	$1 \cdot 10^{-3}$
Гамма-процентная наработка до отказа, ч.....	не менее 5 000
Количество сочленений-расчленений, циклов.....	500
Гамма-процентный срок сохраняемости, лет,.....	не менее 27
Эффективность экранирования, дБ не менее	
- на частоте 100 МГц.....	85
- на частоте 3000 МГц.....	58

Габаритные и присоединительные размеры, мм.





СКЦ102- USB A/15РП1-N(A,B,C,D,E)W(F)П КРШЕ.430421.001ТУ [ВП]
СЦНК.430421.010ТУ [ОТК]
приборная розетка для прямого печатного монтажа в отв. печатной платы;

Пример обозначения соединителя СКЦ102 с RJ45-вставкой при заказе:

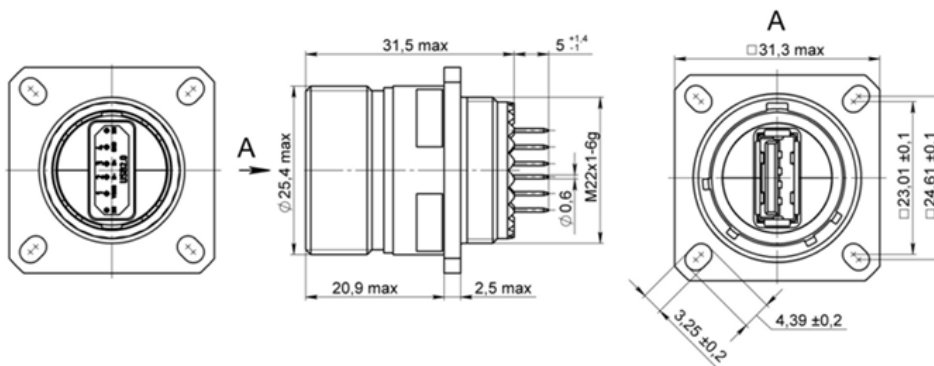
Розетка СКЦ102- USB A/15РП1-DWП КРШЕ.430421.001ТУ, россыпью.

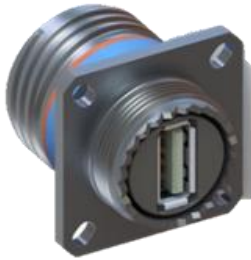
Приборная Розетка 15 условного размера с ориентацией базирующих элементов D, покрытие корпуса – Кадмий, с вариантом подключения вставки USB (тип A) для монтажа в отверстия печатной платы.

ОСНОВНЫЕ ТЕХНИЧЕСКИЕ ХАРАКТЕРИСТИКИ

Сопротивление контактов, Ом,.....	не более 0,020
Сопротивление изоляции, МОм,.....	не менее 5 000
Рабочий ток на каждый контакт, при равномерной нагрузке, А,.....	не более 1,0
Минимальный ток, А,.....	$1 \cdot 10^{-6}$
Максимальное рабочее напряжение постоянного тока или амплитудное значение напряжения переменного и импульсного тока, В.....	150
Минимальное напряжение, В.....	$1 \cdot 10^{-3}$
Гамма-процентная наработка до отказа, ч.....	не менее 5 000
Количество сочленений-расчленений, циклов.....	500
Гамма-процентный срок сохраняемости, лет,.....	не менее 27
Эффективность экранирования, дБ не менее	
- на частоте 100 МГц.....	85
- на частоте 3000 МГц.....	58

Габаритные и присоединительные размеры, мм.





СКЦ102- USBA /15PB1-N(A,B,C,D,E)W(F)П КРШЕ.430421.001ТУ [ВП]
СЦНК.430421.010ТУ [ОТК]
приборная розетка врубного коммутационного сочленения

Пример обозначения соединителя СКЦ102 с RJ45-вставкой при заказе:

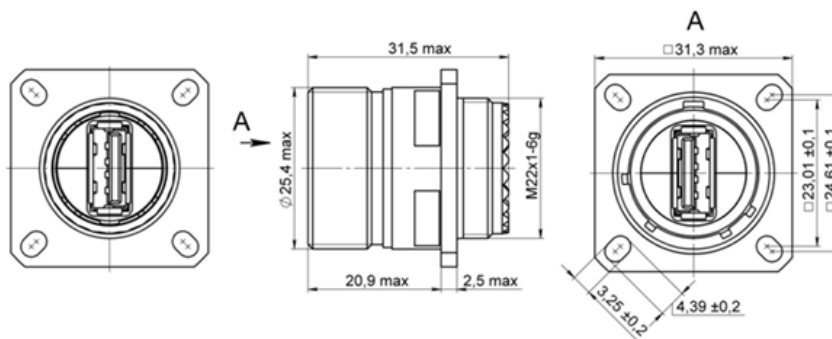
Розетка СКЦ102- USBA/15PB1-NFP КРШЕ.430421.001ТУ, россыпью.

Приборная Розетка 15 условного размера с ориентацией базирующих элементов N, покрытие корпуса – Никель, с вариантом подключения вставки USB (тип A) для врубного коммутационного сочленения.

ОСНОВНЫЕ ТЕХНИЧЕСКИЕ ХАРАКТЕРИСТИКИ

Сопротивление контактов, Ом,.....	не более 0,020
Сопротивление изоляции, МОм,.....	не менее 5 000
Рабочий ток на каждый контакт, при равномерной нагрузке, А,.....	не более 1,0
Минимальный ток, А,.....	$1 \cdot 10^{-6}$
Максимальное рабочее напряжение постоянного тока или амплитудное значение напряжения переменного и импульсного тока, В.....	150
Минимальное напряжение, В.....	$1 \cdot 10^{-3}$
Гамма-процентная наработка до отказа, ч.....	не менее 5 000
Количество сочленений-расчленений, циклов.....	500
Гамма-процентный срок сохраняемости, лет,.....	не менее 27
Эффективность экранирования, дБ не менее	
- на частоте 100 МГц.....	85
- на частоте 3000 МГц.....	58

Габаритные и присоединительные размеры, мм.





Устройство оконечное и Заглушка эксплуатационная – это вспомогательные изделия для соединителей

типов: **СКЦ102** КРШЕ.430421.001ТУ [ВП], СЦНК.430421.001ТУ [ОТК];
СНЦ144К НКЦС.434410.527ТУ [ВП], НКЦС.434410.128ТУ [ОТК];
СНЦ144 ЦСНК.430421.008 ТУ [ВП];
СНЦ144Д АСДБ.430421.016ТУ [ВП];
а так же соединителей по MIL-DTL-38999 серии III.

Устройство оконечное предназначено для закрепления жгутов (кабелей) в месте выхода из соединителя.

Заклушка эксплуатационная предназначена для защиты контактов и контактного поля соединителя от механических воздействий, от попадания влаги и пыли в соединитель с контактной стороны.

НОМЕНКЛАТУРА ИЗДЕЛИЙ «УСТРОЙСТВО ОКОНЕЧНОЕ»

- ГЗ** – гайка задняя
- КП** – кожух прямой
- КПУ** – кожух прямой удлиненный
- КУ** – кожух угловой 90°
- КУ1** – кожух угловой 45°
- КТТ** – кожух под термоусаживаемую трубку

ИЗДЕЛИЯМ «УСТРОЙСТВА ОКОНЕЧНЫЕ» ПРИСВОЕНЫ УСЛОВНЫЕ ОБОЗНАЧЕНИЯ, КОТОРЫЕ СОСТОЯТ ИЗ СЛЕДУЮЩИХ КЛАССИФИКАЦИОННЫХ ПРИЗНАКОВ:

ГЗ (КП, КПУ, КУ, КУ1, КТТ) ¹ - 9 (11,13,15,17,19,21,23,25) ² W(F) ³

1 – Наименование устройства оконечного:

- ГЗ - гайка задняя;
- КП – кожух прямой;
- КПУ – кожух прямой удлиненный;
- КУ – кожух угловой 90°;
- КУ1 – кожух угловой 45°;
- КТТ - кожух под термоусаживаемую трубку;

2 – Условный размер по MIL-DTL-38999 серии III;

3 – Покрытие W – Кадмий, F - Никель;

НОМЕНКЛАТУРА ИЗДЕЛИЙ «ЗАГЛУШКА ЭКСПЛУАТАЦИОННАЯ»

ЭКР - заглушка кабельная резьбовая;

ЭПР - заглушка приборная резьбовая;

ИЗДЕЛИЯМ «ОКОНЕЧНЫЕ УСТРОЙСТВА» ПРИСВОЕНЫ УСЛОВНЫЕ ОБОЗНАЧЕНИЯ, КОТОРЫЕ СОСТОЯТ ИЗ СЛЕДУЮЩИХ КЛАССИФИКАЦИОННЫХ ПРИЗНАКОВ:

ЭКР (ЭПР) ¹ – 09 (11,13,15,17,19,21,23,25) ² W (F) ³ R(N,RM,NM) ⁴

1 – Наименование заглушки:

- ЭКР - заглушка кабельная резьбовая;
- ЭПР - заглушка приборная резьбовая;

2 - Условный размер по MIL-DTL-38999 серии III;

3 - Покрытие W – Кадмий, F - Никель;

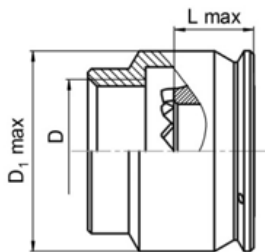
4 – Конструкция поводка:

- R – цепочка с ушком;
- N – цепочка с кольцом;
- RM – тросик с ушком;
- NM – тросик с кольцом;



Устройство оконечное – тип **ГЗ СЦНК.430451.002ТУ [ВП]**
ГЗ - Гайка задняя **СЦНК.430451.004ТУ [ОТК]**

Габаритные, установочные и присоединительные размеры, мм.



Условный размер корпуса соединителя	Условное обозначение	Размеры, мм		
		D	D ₁	L
9	ГЗ-9F(W)	M12x1-6H	17,8	7
11	ГЗ-11F(W)	M15x1-6H	19,8	
13	ГЗ-13F(W)	M18x1-6H	23,3	
15	ГЗ-15F(W)	M22x1-6H	27,3	
17	ГЗ-17F(W)	M25x1-6H	29,3	
19	ГЗ-19F(W)	M28x1-6H	32,3	
21	ГЗ-21F(W)	M31x1-6H	35,3	
23	ГЗ-23F(W)	M34x1-6H	38,3	
25	ГЗ-25F(W)	M37x1-6H	41,3	

Пример для заказа:

Гайка задняя ГЗ-9F СЦНК.430451.002ТУ [для поставки с приемкой ВП]

Устройство оконечное – гайка задняя для соединителя 9 условного размера по MIL-DTL-38999 серии III с покрытием Никель.

Гайка задняя ГЗ-23W СЦНК.430451.002ТУ [для поставки с приемкой ВП]

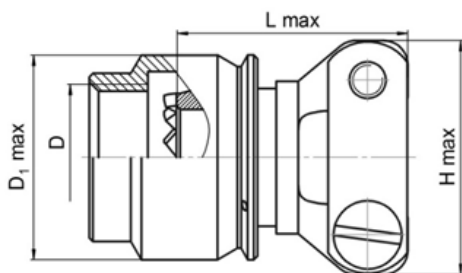
Устройство оконечное – гайка задняя для соединителя 23 условного размера по MIL-DTL-38999 серии III с покрытием Кадмий.



Устройство оконечное – тип **КП СЦНК.430451.002ТУ [ВП]**
КП – Кожух прямой **СЦНК.430451.004ТУ [ОТК]**

Устройство оконечное предназначено для закрепления жгутов (кабелей) в месте выхода из соединителя.

Габаритные, установочные и присоединительные размеры, мм.



Условный размер корпуса соединителя	Условное обозначение	Размеры, мм			
		D	D ₁	H	L
9	КП-9F(W)	M12x1-6H	17,8	19,3	19,5
11	КП-11F(W)	M15x1-6H	19,8		20,5
13	КП-13F(W)	M18x1-6H	23,3	22,3	21,5
15	КП-15F(W)	M22x1-6H	27,3	25,1	22,5
17	КП-17F(W)	M25x1-6H	29,3	30,2	23,5
19	КП-19F(W)	M28x1-6H	32,3	33,5	25,5
21	КП-21F(W)	M31x1-6H	35,3	35,5	27,5
23	КП-23F(W)	M34x1-6H	38,3	38,8	29,5
25	КП-25F(W)	M37x1-6H	41,3		

Пример для заказа:

Кожух прямой КП-9F СЦНК.430451.002ТУ [для поставки с приемкой ВП]

Устройство оконечное – кожух прямой для соединителя 9 условного размера по MIL-DTL-38999 серии III с покрытием Никель.

Кожух прямой КП-23W СЦНК.430451.002ТУ [для поставки с приемкой ВП]

Устройство оконечное – кожух прямой для соединителя 23 условного размера по MIL-DTL-38999 серии III с покрытием Кадмий.

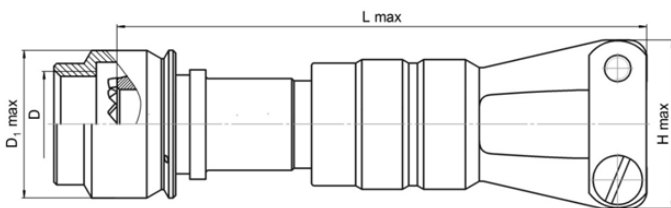


Устройство оконечное – тип КПУ
КПУ - Кожух прямой удлиненный

СЦНК.430451.002ТУ [ВП]
СЦНК.430451.004ТУ [ОТК]

Устройство оконечное предназначено для закрепления жгутов (кабелей) в месте выхода из соединителя.

Габаритные, установочные и присоединительные размеры, мм.



Условный размер корпуса соединителя	Условное обозначение	Размеры, мм			
		D	D ₁	H	L
9	КПУ-9F(W)	M 12x1-6H	17,8	19,3	61
11	КПУ-11F(W)	M 15x1-6H	19,8		
13	КПУ-13F(W)	M 18x1-6H	23,3	22,3	
15	КПУ-15F(W)	M 22x1-6H	27,3	25,1	
17	КПУ-17F(W)	M 25x1-6H	29,3	30,2	
19	КПУ-19F(W)	M 28x1-6H	32,3	33,5	
21	КПУ-21F(W)	M 31x1-6H	35,3	35,5	
23	КПУ-23F(W)	M 34x1-6H	38,3	38,8	
25	КПУ-25F(W)	M 37x1-6H	41,3	41,3	

Пример для заказа:

Кожух прямой удлиненный КПУ-9F СЦНК.430451.002ТУ [для поставки с приемкой ВП]

Устройство оконечное – кожух прямой удлиненный для соединителя 9 условного размера по MIL-DTL-38999 серии III с покрытием Никель.

Кожух прямой удлиненный КПУ-23W СЦНК.430451.002ТУ [для поставки с приемкой ВП]

Устройство оконечное – кожух прямой удлиненный для соединителя 23 условного размера по MIL-DTL-38999 серии III с покрытием Кадмий.

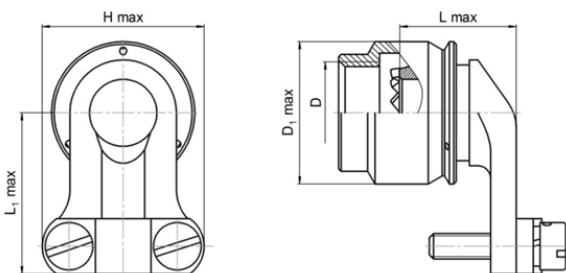


Устройство оконечное – тип КУ
КУ - Кожух угловой 90°

СЦНК.430451.002ТУ [ВП]
СЦНК.430451.004ТУ [ОТК]

Устройство оконечное предназначено для закрепления жгутов (кабелей) в месте выхода из соединителя.

Габаритные, установочные и присоединительные размеры, мм.



Условный размер корпуса соединителя	Условное обозначение	Размеры, мм				
		D	D ₁	H	L	L ₁
9	КУ-9F(W)	M12x1-6H	17,8	19,3	14,1	19,2
11	КУ-11F(W)	M15x1-6H	19,8		20,2	
13	КУ-13F(W)	M18x1-6H	23,3	22,3	17,2	21,2
15	КУ-15F(W)	M22x1-6H	27,3	25,1		23,2
17	КУ-17F(W)	M25x1-6H	29,3	30,2	17,9	24,2
19	КУ-19F(W)	M28x1-6H	32,3	33,5		29,2
21	КУ-21F(W)	M31x1-6H	35,3	35,5	19,4	31,2
23	КУ-23F(W)	M34x1-6H	38,3	38,8		32,2
25	КУ-25F(W)	M37x1-6H	41,3			34,2

Пример для заказа:

Кожух угловой КУ-9F СЦНК.430451.002ТУ [для поставки с приемкой ВП]

Устройство оконечное – кожух угловой под 90° для соединителя 9 условного размера по MIL-DTL-38999 серии III с покрытием Никель.

Кожух угловой КУ-23W СЦНК.430451.002ТУ [для поставки с приемкой ВП]

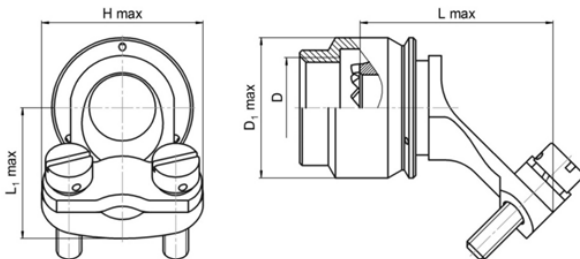
Устройство оконечное – кожух угловой под 90° для соединителя 23 условного размера по MIL-DTL-38999 серии III с покрытием Кадмий.



Устройство оконечное – тип КУ1 **СЦНК.430451.002ТУ** [ВП]
КУ1 - Кожух угловой 45° **СЦНК.430451.004ТУ** [ОТК]

Устройство оконечное предназначено для закрепления жгутов (кабелей) в месте выхода из соединителя.

Габаритные, установочные и присоединительные размеры, мм.



Условный размер корпуса соединителя	Условное обозначение	Размеры, мм				
		D	D ₁	H	L	L ₁
9	KY1-9F(W)	M12x1-6H	17,8	19,3	24	16
11	KY1-11F(W)	M15x1-6H	19,8		24,7	16,7
13	KY1-13F(W)	M18x1-6H	23,3	22,3	25,4	17,7
15	KY1-15F(W)	M22x1-6H	27,3	25,1	26,8	19,6
17	KY1-17F(W)	M25x1-6H	29,3	30,2	27,5	21
19	KY1-19F(W)	M28x1-6H	32,3	33,5	31,8	25,4
21	KY1-21F(W)	M31x1-6H	35,3	35,5	33,2	27
23	KY1-23F(W)	M34x1-6H	38,3	38,8	34	28
25	KY1-25F(W)	M37x1-6H	41,3		35,4	29,4

Пример для заказа:

Кожух угловой КУ1-9F СЦНК.430451.002ТУ [для поставки с приемкой ВП]

Устройство оконечное – кожух угловой под 45° для соединителя 9 условного размера по MIL-DTL-38999 серии III с покрытием Никель.

Кожух угловой КУ1-23W СЦНК.430451.002ТУ [для поставки с приемкой ВП]

Устройство оконечное – кожух угловой под 45° для соединителя 23 условного размера по MIL-DTL-38999 серии III с покрытием Кадмий.

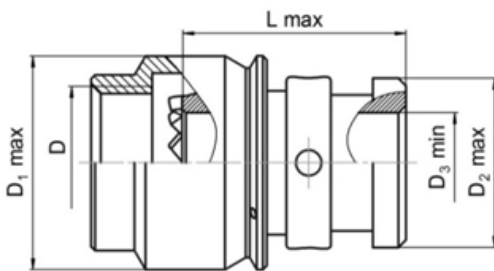


Устройство оконечное – тип КТТ **СЦНК.430451.002ТУ** [ВП]
СЦНК.430451.004ТУ [ОТК]

КТТ - Кожух под термоусаживаемую трубку

Устройство оконечное предназначено для закрепления жгутов (кабелей) в месте выхода из соединителя.

Габаритные, установочные и присоединительные размеры, мм.



Условный размер корпуса соединителя	Условное обозначение	Размеры, мм				
		D	D ₁	D ₂	D ₃	L
9	KTT-9F(W)	M12x1-6H	17,8	14,3	7,9	18
11	KTT-11F(W)	M15x1-6H	19,8	16,4	10,2	
13	KTT-13F(W)	M18x1-6H	23,3	19,8	13	
15	KTT-15F(W)	M22x1-6H	27,3	22,2	16	
17	KTT-17F(W)	M25x1-6H	29,3	25,4	19,2	
19	KTT-19F(W)	M28x1-6H	32,3	27,4	21,2	
21	KTT-21F(W)	M31x1-6H	35,3	31,5	24,5	
23	KTT-23F(W)	M34x1-6H	38,3	34,5	27,5	
25	KTT-25F(W)	M37x1-6H	41,3	37,5	30,5	

Пример для заказа:

Кожух КТТ-9F СЦНК.430451.002ТУ [для поставки с приемкой ВП]

Устройство оконечное – кожух под термоусаживаемую трубку для соединителя 9 условного размера по MIL-DTL-38999 серии III с покрытием Никель.

Кожух КТТ-23W СЦНК.КРШЕ.430451.002ТУ [для поставки с приемкой ВП]

Устройство оконечное – кожух под термоусаживаемую трубку для соединителя 23 условного размера по MIL-DTL-38999 серии III с покрытием Кадмий.



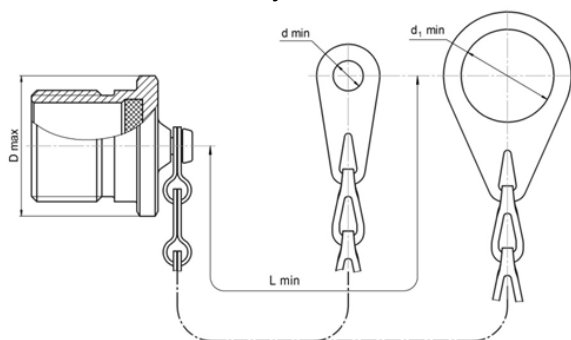
Заглушка эксплуатационная – тип ЭКР
 ЭКР – Заглушка кабельная резьбовая

СЦНК.430451.002ТУ [ВП]
 СЦНК.430451.004ТУ [ОТК]

Заглушка эксплуатационная предназначена для защиты контактов и контактного поля соединителя от механических воздействий, от попадания влаги и пыли в соединитель с контактной стороны.

Габаритные, установочные и присоединительные размеры, мм.

Эксплуатационная кабельная заглушка серии ЭКР с поводком типа цепочка.



Условный размер корпуса соединителя	Условное обозначение	Размеры, мм			
		D	L	d	d ₁
9	ЭКР09F(W)R	21	127	4,3	-
	ЭКР09F(W)N			-	13,2
11	ЭКР11F(W)R	24,2		4,3	-
	ЭКР11F(W)N			-	18
13	ЭКР13F(W)R	27,3		4,3	-
	ЭКР13F(W)N			-	20
15	ЭКР15F(W)R	30,5		4,3	-
	ЭКР15F(W)N			-	22,8
17	ЭКР17F(W)R	35,4		4,3	-
	ЭКР17F(W)N			-	25,8
19	ЭКР19F(W)R	36,9		4,3	-
	ЭКР19F(W)N			-	29,2
21	ЭКР21F(W)R	40,1	4,3	-	
	ЭКР21F(W)N		-	32,2	
23	ЭКР23F(W)R	43,3	4,3	-	
	ЭКР23F(W)N		-	34,2	
25	ЭКР25F(W)R	46,4	4,3	-	
	ЭКР25F(W)N		-	38,5	

Пример для заказа:

Заглушка эксплуатационная кабельная ЭКР09FN СЦНК.430451.002ТУ [для поставки с приемкой ВП]

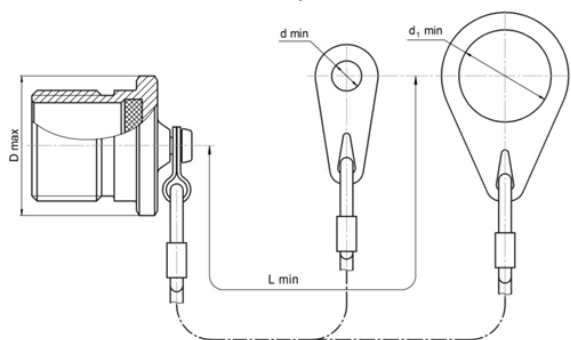
Заглушка эксплуатационная на цепочке с кольцом для кабельной части соединителя 9 условного размера по MIL-DTL-38999 серии III с покрытием Никель.

Заглушка эксплуатационная кабельная ЭКР23WR СЦНК.430451.002ТУ [для поставки с приемкой ВП]

Заглушка эксплуатационная на цепочке с ушком для кабельной части соединителя 23 условного размера по MIL-DTL-38999 серии III с покрытием Кадмий.

Габаритные, установочные и присоединительные размеры, мм.

Эксплуатационная кабельная заглушка серии ЭКР с поводком типа тросик.



Условный размер корпуса соединителя	Условное обозначение	Размеры, мм			
		D	L	d	d ₁
9	ЭКР09F(W)R	21	127	4,3	-
	ЭКР09F(W)N			-	13,2
11	ЭКР11F(W)R	24,2		4,3	-
	ЭКР11F(W)N			-	18
13	ЭКР13F(W)R	27,3		4,3	-
	ЭКР13F(W)N			-	20
15	ЭКР15F(W)R	30,5		4,3	-
	ЭКР15F(W)N			-	22,8
17	ЭКР17F(W)R	35,4		4,3	-
	ЭКР17F(W)N			-	25,8
19	ЭКР19F(W)R	36,9		4,3	-
	ЭКР19F(W)N			-	29,2
21	ЭКР21F(W)R	40,1	4,3	-	
	ЭКР21F(W)N		-	32,2	
23	ЭКР23F(W)R	43,3	4,3	-	
	ЭКР23F(W)N		-	34,2	
25	ЭКР25F(W)R	46,4	4,3	-	
	ЭКР25F(W)N		-	38,5	

Пример для заказа:

Заглушка эксплуатационная кабельная ЭКР09FNM СЦНК.430451.002ТУ [для поставки с приемкой ВП]

Заглушка эксплуатационная на тросике с кольцом для кабельной части соединителя 9 условного размера по MIL-DTL-38999 серии III с покрытием Никель.

Заглушка эксплуатационная кабельная ЭКР23WRM СЦНК.430451.002ТУ [для поставки с приемкой ВП]

Заглушка эксплуатационная на тросике с ушком для кабельной части соединителя 23 условного размера по MIL-DTL-38999 серии III с покрытием Кадмий.



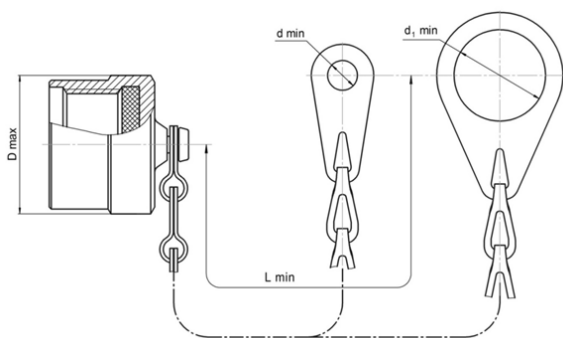
Заглушка эксплуатационная – тип ЭПР
 ЭПР – Заглушка кабельная резьбовая

СЦНК.430451.002ТУ [ВП]
 СЦНК.430451.004ТУ [ОТК]

Заглушка эксплуатационная предназначена для защиты контактов и контактного поля соединителя от механических воздействий, от попадания влаги и пыли в соединитель с контактной стороны.

Габаритные, установочные и присоединительные размеры, мм.

Эксплуатационная приборная заглушка серии ЭПР с поводком типа цепочка.



Условный размер корпуса соединителя	Условное обозначение	Размеры, мм			
		D	L	d	d ₁
9	ЭПР09F(W)R	21	127	4,3	-
	ЭПР09F(W)N			-	18
11	ЭПР11F(W)R	24,2		4,3	-
	ЭПР11F(W)N			-	22,8
13	ЭПР13F(W)R	27,3		4,3	-
	ЭПР13F(W)N			-	25,8
15	ЭПР15F(W)R	30,5		4,3	-
	ЭПР15F(W)N			-	30,2
17	ЭПР17F(W)R	35,4		4,3	-
	ЭПР17F(W)N			-	32,2
19	ЭПР19F(W)R	36,9		4,3	-
	ЭПР19F(W)N			-	36,5
21	ЭПР21F(W)R	40,1	4,3	-	
	ЭПР21F(W)N		-	38,5	
23	ЭПР23F(W)R	43,3	4,3	-	
	ЭПР23F(W)N		-	42,8	
25	ЭПР25F(W)R	46,4	4,3	-	
	ЭПР25F(W)N		-	44,7	

Пример для заказа:

Заглушка эксплуатационная приборная ЭПР09FN СЦНК.430451.002ТУ [для поставки с приемкой ВП]

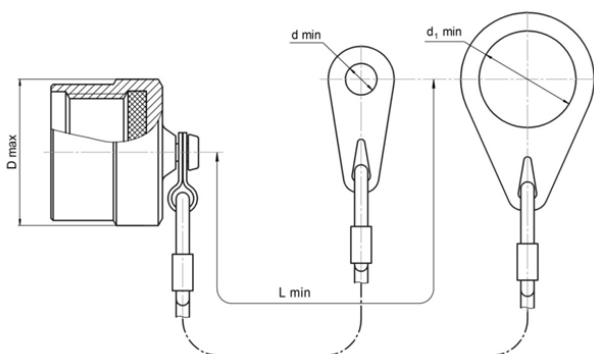
Заглушка эксплуатационная на цепочке с кольцом для приборной части соединителя 9 условного размера по MIL-DTL-38999 серии III с покрытием Никель.

Заглушка эксплуатационная кабельная ЭПР23WR СЦНК.430451.002ТУ [для поставки с приемкой ВП]

Заглушка эксплуатационная на цепочке с ушком для приборной части соединителя 23 условного размера по MIL-DTL-38999 серии III с покрытием Кадмий.

Габаритные, установочные и присоединительные размеры, мм.

Эксплуатационная приборная заглушка серии ЭПР с поводком типа тросик.



Условный размер корпуса соединителя	Условное обозначение	Размеры, мм			
		D	L	d	d ₁
9	ЭПР09F(W)R	21	127	4,3	-
	ЭПР09F(W)N			-	18
11	ЭПР11F(W)R	24,2		4,3	-
	ЭПР11F(W)N			-	22,8
13	ЭПР13F(W)R	27,3		4,3	-
	ЭПР13F(W)N			-	25,8
15	ЭПР15F(W)R	30,5		4,3	-
	ЭПР15F(W)N			-	30,2
17	ЭПР17F(W)R	35,4		4,3	-
	ЭПР17F(W)N			-	32,2
19	ЭПР19F(W)R	36,9		4,3	-
	ЭПР19F(W)N			-	36,5
21	ЭПР21F(W)R	40,1	4,3	-	
	ЭПР21F(W)N		-	38,5	
23	ЭПР23F(W)R	43,3	4,3	-	
	ЭПР23F(W)N		-	42,8	
25	ЭПР25F(W)R	46,4	4,3	-	
	ЭПР25F(W)N		-	44,7	

Пример для заказа:

Заглушка эксплуатационная приборная ЭПР09FNM СЦНК.430451.002ТУ [для поставки с приемкой ВП]

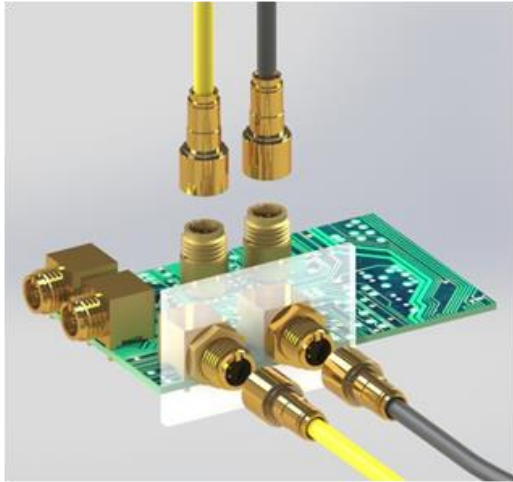
Заглушка эксплуатационная на тросике с кольцом для приборной части соединителя 9 условного размера по MIL-DTL-38999 серии III с покрытием Никель.

Заглушка эксплуатационная кабельная ЭПР23WRM СЦНК.430451.002ТУ [для поставки с приемкой ВП]

Заглушка эксплуатационная на тросике с ушком для приборной части соединителя 23 условного размера по MIL-DTL-38999 серии III с покрытием Кадмий.

РАДИОЧАСТОТНЫЕ СОЕДИНИТЕЛИ тип СНЦ160 КРШЕ.430421.001ТУ

аналоги изделий по MIL-DTL-38999 III серия



Соединители предназначены для работы:
- в локальных линиях информационного обмена протокола 10/100/1000 BASE-T стандарта Ethernet длиной не более 100 метров и обеспечивают скорость передачи информации до 1000 Мбит/с на частотах до 3 ГГц;

Соединители состоят из кабельных розеток и вилок для установки на печатную плату и панель прибора. Кабельные розетки предназначены для установки кабеля – одна дифференциальная пара или две дифференциальные пары.

Вилки СНЦ160 поставляются в собранном виде. Аксессуары к соединителям Розетка СНЦ160 (обжимной инструмент) поставляются по отдельному заказу.

Соединители взаимозаменяемы и взаимосочленяемы с соединителями серия III по MIL-DTL-38999.

Соединители резьбовые, с однополюсной поляризацией корпусов.

Покрытие вставок-контактов – золото.

Соединители предназначены для наружного и внутреннего монтажа.

Соединители поставляются по техническим условиям: КРШЕ.430421.001ТУ [ВП], СЦНК.430421.010ТУ [ОТК].

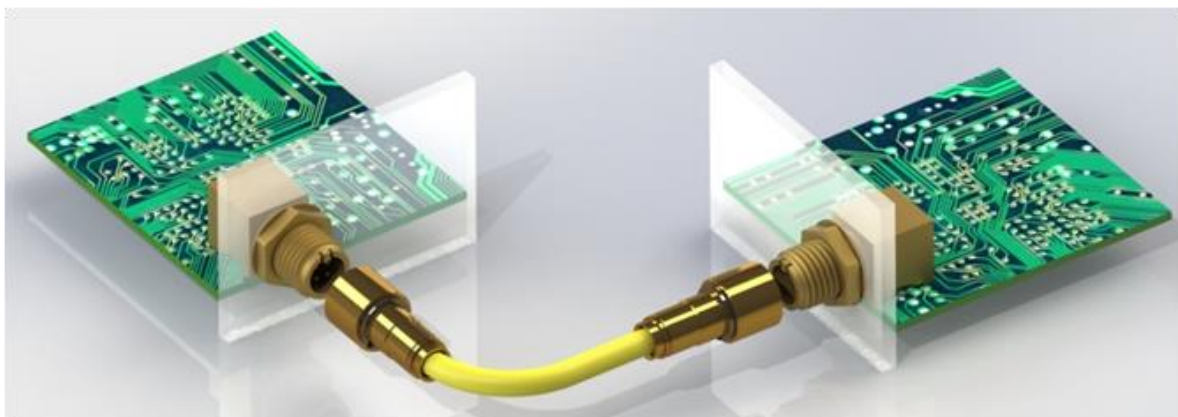
Соединители всеклиматического исполнения.

СОЕДИНИТЕЛЯМ ПРИСВОЕНЫ УСЛОВНЫЕ ОБОЗНАЧЕНИЯ, КОТОРЫЕ СОСТОЯТ ИЗ СЛЕДУЮЩИХ КЛАССИФИКАЦИОННЫХ ПРИЗНАКОВ:

СНЦ160¹ - 2(4)² В(Р)³ П(О)⁴ 1(2,3)⁵ 1⁶ - 100⁷ - 01⁸ - Д⁹

- 1 – Соединитель цилиндрический радиочастотный: 160 – номер разработки;
- 2 – Количество контактов – 2 (твинакс), - 4 (квадро);
- 3 – Часть соединителя: В – вилка; Р – розетка;
- 4 – Способ монтажа: П - пайка; О – обжимка;
- 5 – Тип хвостовика: 1 – хвостовик цилиндрический (розетка);
2 – хвостовик для прямого монтажа в отв. печатной платы (вилка);
3 – хвостовик для углового монтажа (вилка);
- 6 – Покрытие рабочей части контакта: 1 – золото;
- 7 – Волновое сопротивление – 100 Ом;
- 8 – Конструктивное исполнение в зависимости от применяемого кабеля;
- 9 – Конструктивное исполнение корпусной части соединителя:
- корпус с удлиненной резьбовой частью с гайкой (вилка);

СХЕМА ПРИМЕНЕНИЯ СОЕДИНИТЕЛЕЙ ТИПА СНЦ160



ТЕХНИЧЕСКИЕ ХАРАКТЕРИСТИКИ

Рабочий ток на каждый контакт:.....	1 А
Рабочее напряжение:.....	150 В
Переходное сопротивление контактов (штырь - гнездо):	не более 15 мОм
Переходное сопротивление корпусов (корпус - корпус):	не более 10 мОм
Сопротивление изоляции:.....	не менее 5000 Мом
Электрическая прочность изоляции:.....	800 В
Передача высокочастотного электрического сигнала с частотой до:.....	3 ГГц
Волновое сопротивление:.....	100 Ом
Переходное затухание между парами, измеренное на ближнем конце,	
при частоте 1 МГц	не менее 65 дБ
при частоте 16 МГц	не менее 52 дБ
при частоте 20 МГц	не менее 50 дБ
при частоте 100 МГц	не менее 45 дБ
при частоте 200 МГц	не менее 30 дБ
Эффективность экранирования (на частотах 80 МГц), дБ:.....	36
Диапазон рабочих температур:.....	от минус 65° С до +150° С
Стойкость к воздействию соляного (морского) тумана:.....	48 ч (500 ч)
Минимальная наработка:.....	2000 ч при + 160° С
Работоспособность в диапазоне частот вибрации:	
От 10 до 2 000 Гц, ускорение 400 м/с ² (40 g)	
Износоустойчивость: 500 сочленений-расчленений в течении срока сохраняемости	
Срок сохраняемости:	30 лет
Усилие расчленения соединителей, Н (кгс).....	11 (1,1)
Момент вращения накидной гайки, Н*м (кгс*м).....	1,4 (0,14)

НОМЕНКЛАТУРА

Вилки для печатного монтажа



Вилка СНЦ160-2ВП31-100

Розетки для монтажа на кабель



Розетка СНЦ160-2РО11-100



Вилка СНЦ160-4ВП31-100



Вилка СНЦ160-4ВП31-100-Д



Вилка СНЦ160-4ВП21-100



Розетка СНЦ160-4РО11-100
Розетка СНЦ160-4РО11-100-01



СНЦ160-4ВП21-100

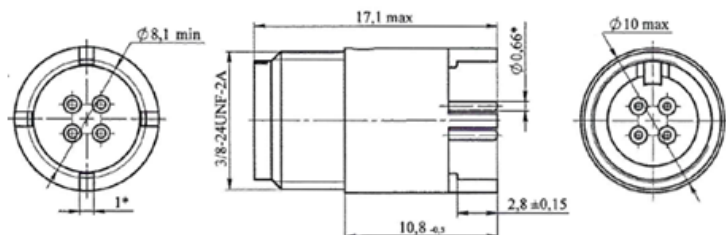
Квадраксиальная вилка для вертикального монтажа на печатную плату.
Рабочая частота: до 3 ГГц.
Волновое сопротивление: 100 Ом.
Покрытие – золото.

Пример для заказа:

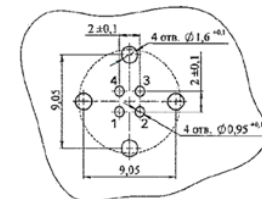
Вилка СНЦ160-4ВП21-100 КРШЕ.430421.001ТУ [для поставки с приемкой ВП]

Вилка СНЦ160-4ВП21-100 СЦНК.430421.010ТУ [для поставки с приемкой ОТК]

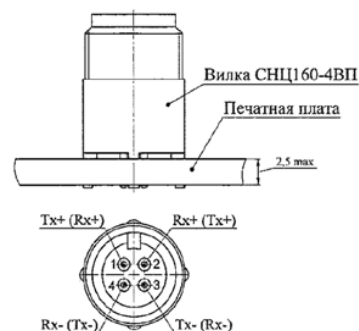
Габаритные и присоединительные размеры, мм.



Разметка печатной платы.
Нумерация контактов показана условно.
Размеры, мм.



Вилка СНЦ160-4ВП21-100 КРШЕ.430421.001ТУ (.010ТУ) сочленяется с розеткой СНЦ160-4РО11-100, или аналогичными по MIL DTL 38999.



Поставка изделий типа Вилка СНЦ160-4ВП31-100 осуществляется в собранном виде.



СНЦ160-4ВП31-100-Д

Квадраксиальная удлиненная вилка углового монтажа на печатную плату и монтажа для крепления на панель прибора.
Рабочая частота: до 3 ГГц.
Волновое сопротивление: 100 Ом.
Покрытие – золото.

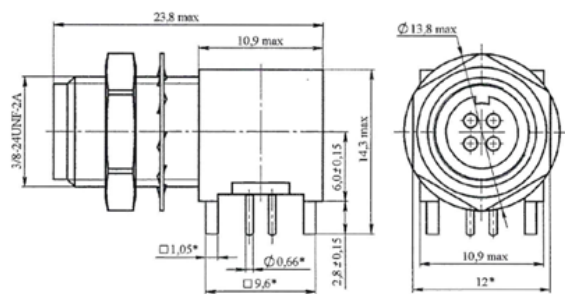
Пример для заказа:

Вилка СНЦ160-4ВП31-100-Д КРШЕ.430421.001ТУ [для поставки с приемкой ВП]

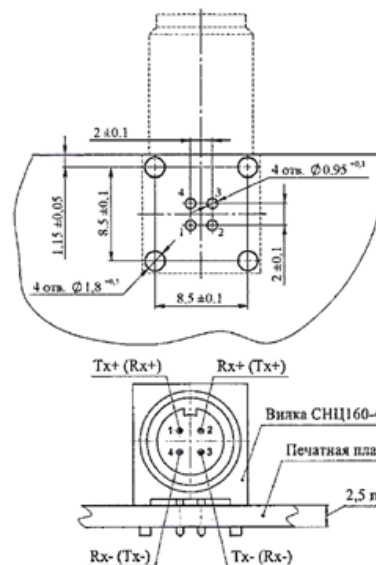
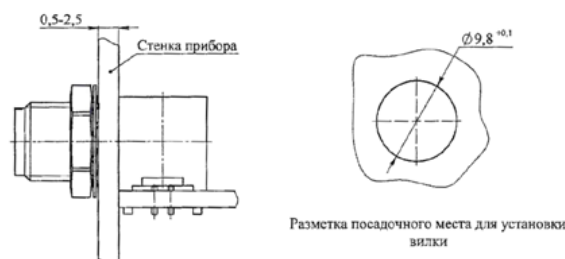
Вилка СНЦ160-4ВП31-100-Д СЦНК.430421.010ТУ [для поставки с приемкой ОТК]

Габаритные и присоединительные размеры, мм.

Разметка печатной платы.
Нумерация контактов показана условно.
Размеры, мм.



Механический монтаж. Размеры в мм.



Вилка СНЦ160-4ВП31-100-Д КРШЕ.430421.001ТУ (.010ТУ) сочленяется с розеткой СНЦ160-4РО11-100, или аналогичными по MIL DTL 38999.

Поставка изделий типа Вилка СНЦ160-4ВП31-100-Д осуществляется в собранном виде.



СНЦ160-2PO11-100

Твинаксиальная розетка объемного монтажа на кабель
Рабочая частота: до 3 ГГц.
Волновое сопротивление: 100 Ом.
Покрытие – золото.

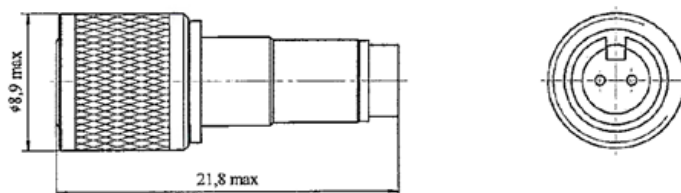
Марка применяемого кабеля: Tensolite 24463/9P025X-2(LD)
ABS 0386 WF
S280W502-1

Допускается применение кабелей других марок, имеющих аналогичную конструкцию и эксплуатационные характеристики не ниже кабелей указанных марок.

Пример для заказа:

Розетка СНЦ160-2PO11-100 КРШЕ.430421.001ТУ [для поставки с приемкой ВП]
Розетка СНЦ160-2PO11-100 СЦНК.430421.010ТУ [для поставки с приемкой ОТК]

Габаритные и присоединительные размеры, мм.



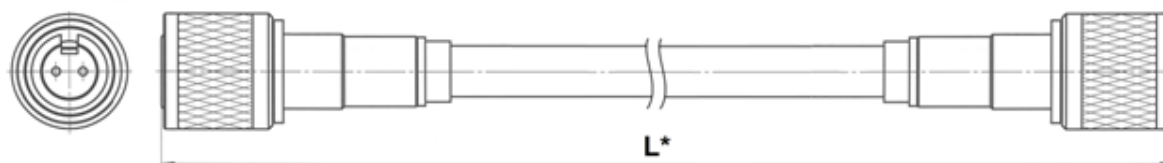
Поставка изделий типа Розетка СНЦ160 осуществляется россыпью.

Инструмент обжимной для монтажа Розетка СНЦ160-2PO11-100 на кабель:

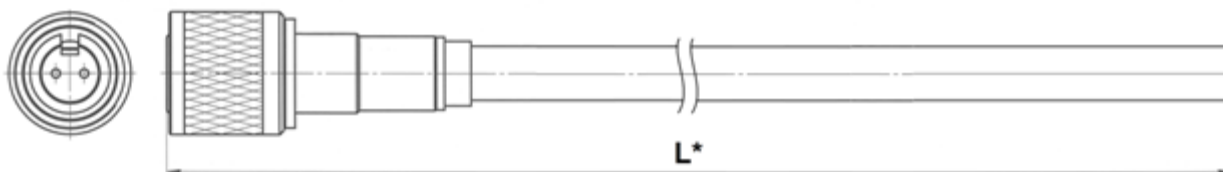
- для обжатия контактов (гнезд) применять обжимные клещи M22520/2-01 (AFM8) и позиционер M22520/2-34 (K323)
- для обжатия корпуса розетки применять обжимные клещи M22520/5-01 (НХ4) и матрицу M22520/5-05 (У197)

Монтаж кабеля на розетки типа СНЦ160 проводить в соответствии КРШЕ.430421.001РЭ.
Инструмент поставляется по отдельному заказу.

Поставка кабельных сборок под заказ на основе Розетка СНЦ160-2PO11-100



Кабельная сборка КС 160-2-2 x L* СЦНК.430421.010ТУ, где L* - длина.



Кабельная сборка КС 160-2-1 x L* СЦНК.430421.010ТУ, где L* - длина.



СНЦ160-4РО11-100; СНЦ160-4РО11-100-01

Квадраксиальная розетка объемного монтажа на кабель
Рабочая частота: до 3 ГГц.
Волновое сопротивление: 100 Ом.
Покрытие – золото.

Марка применяемого кабеля для Розетка СНЦ160-4РО11-100: Tensolite NF24Q100
ABS 1503 KD24

Марка применяемого кабеля для Розетка СНЦ160-4РО11-100-01:
КВЧнг(А)-5е-БГ 1х4х0,78 ФЖТК.357400.063ТУ

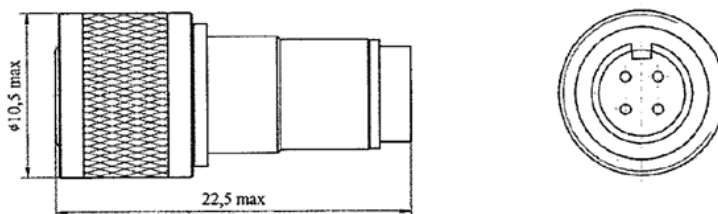
Допускается применение кабелей других марок, имеющих аналогичную конструкцию и эксплуатационные характеристики не ниже кабелей указанных марок.

Пример для заказа:

Розетка СНЦ160-4РО11-100 КРШЕ.430421.001ТУ [для поставки с приемкой ВП]

Розетка СНЦ160-4РО11-100-01 СЦНК.430421.010ТУ [для поставки с приемкой ОТК]

Габаритные и присоединительные размеры, мм.



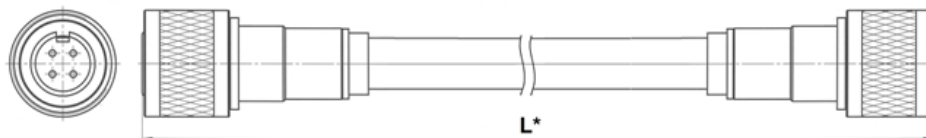
Поставка изделий типа Розетка СНЦ160 осуществляется россыпью.

Инструмент обжимной для монтажа Розетка СНЦ160-4РО11-100, Розетка СНЦ160-4РО11-100-01 на кабель:

- для обжатия контактов (гнезд) применять обжимные клещи М22520/2-01 (АFМ8) и позиционер М22520/2-34 (К709)
- для обжатия корпуса розетки применять обжимные клещи М22520/5-01 (НХ4) и матрицу М22520/5-45 (У143)

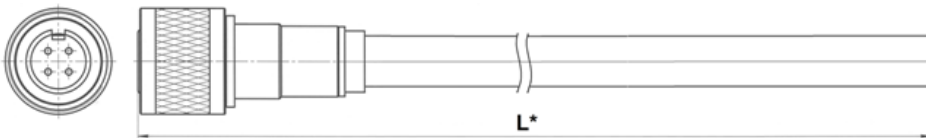
Монтаж кабеля на розетки типа СНЦ160 проводить в соответствии КРШЕ.430421.001РЭ. Инструмент поставляется по отдельному заказу.

Поставка кабельных сборок под заказ на основе Розетка СНЦ160-4РО11-100



Кабельная сборка **КС 160-4-2 x L*** СЦНК.430421.010ТУ, где L* - длина, для кабеля Tensolite NF24Q100;

Кабельная сборка **КС 160-4-1-01 x L*** СЦНК.430421.010ТУ, где L* - длина, для кабеля КВЧнг(А)-5е-БГ 1х4х0,78



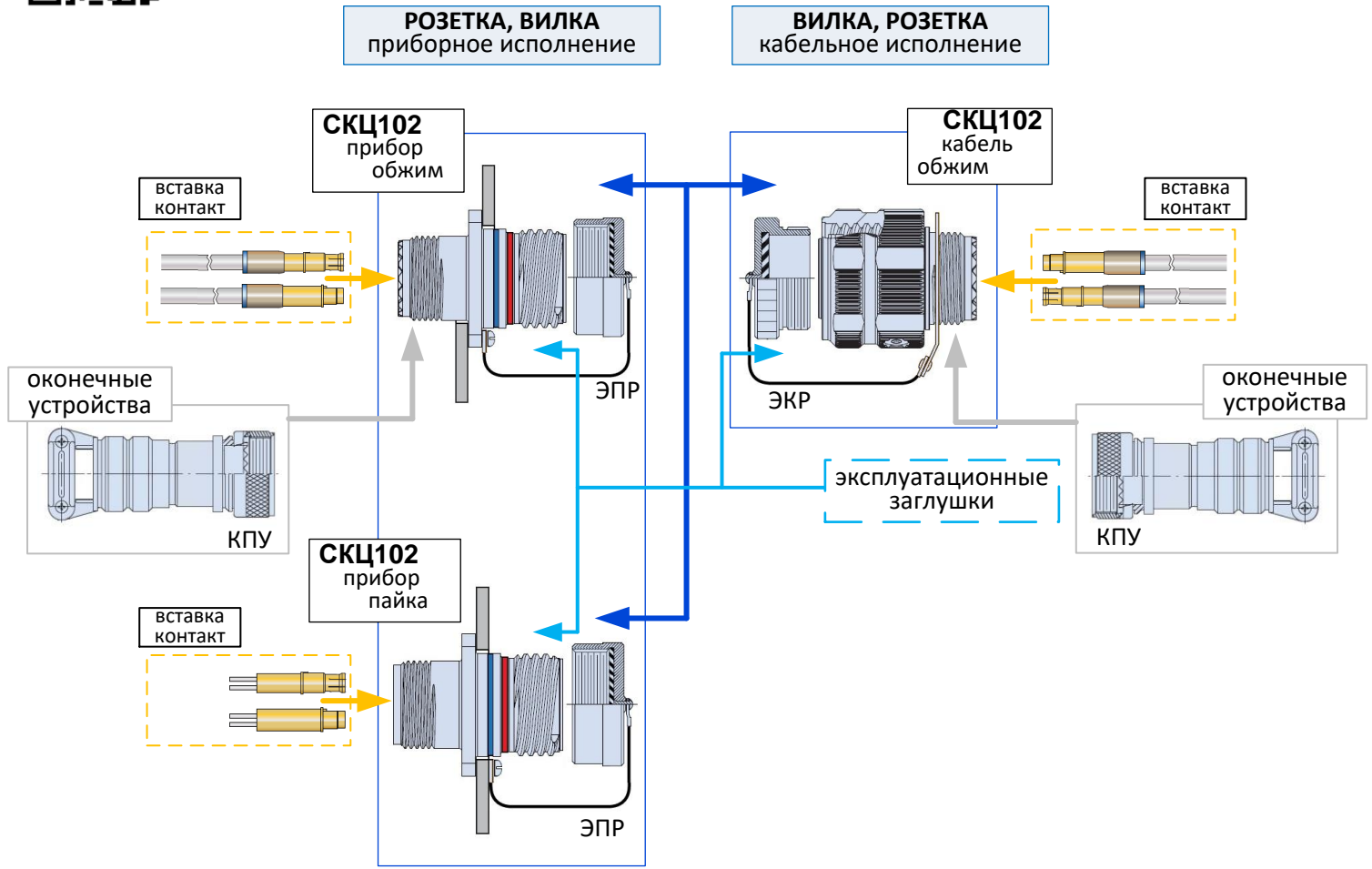
Кабельная сборка **КС 160-4-2 x L*** СЦНК.430421.010ТУ, где L* - длина, для кабеля Tensolite NF24Q100;

Кабельная сборка **КС 160-4-1-01 x L*** СЦНК.430421.010ТУ, где L* - длина, для кабеля КВЧнг(А)-5е-БГ 1х4х0,78



СХЕМА ПОДКЛЮЧЕНИЯ ИЗДЕЛИЙ СКЦ102

РЕАЛИЗАЦИЯ РЕШЕНИЙ ПО ВЫСОКОСКОРОСТНОЙ ПЕРЕДАЧИ ИНФОРМАЦИИ



Принципиальная схема
локальных линий информационного обмена протокола 10/100/1000 BASE-T стандарта Ethernet

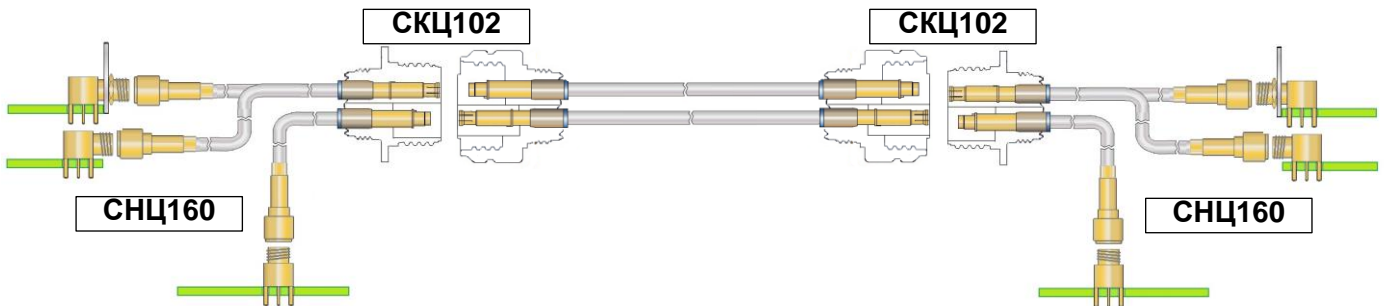
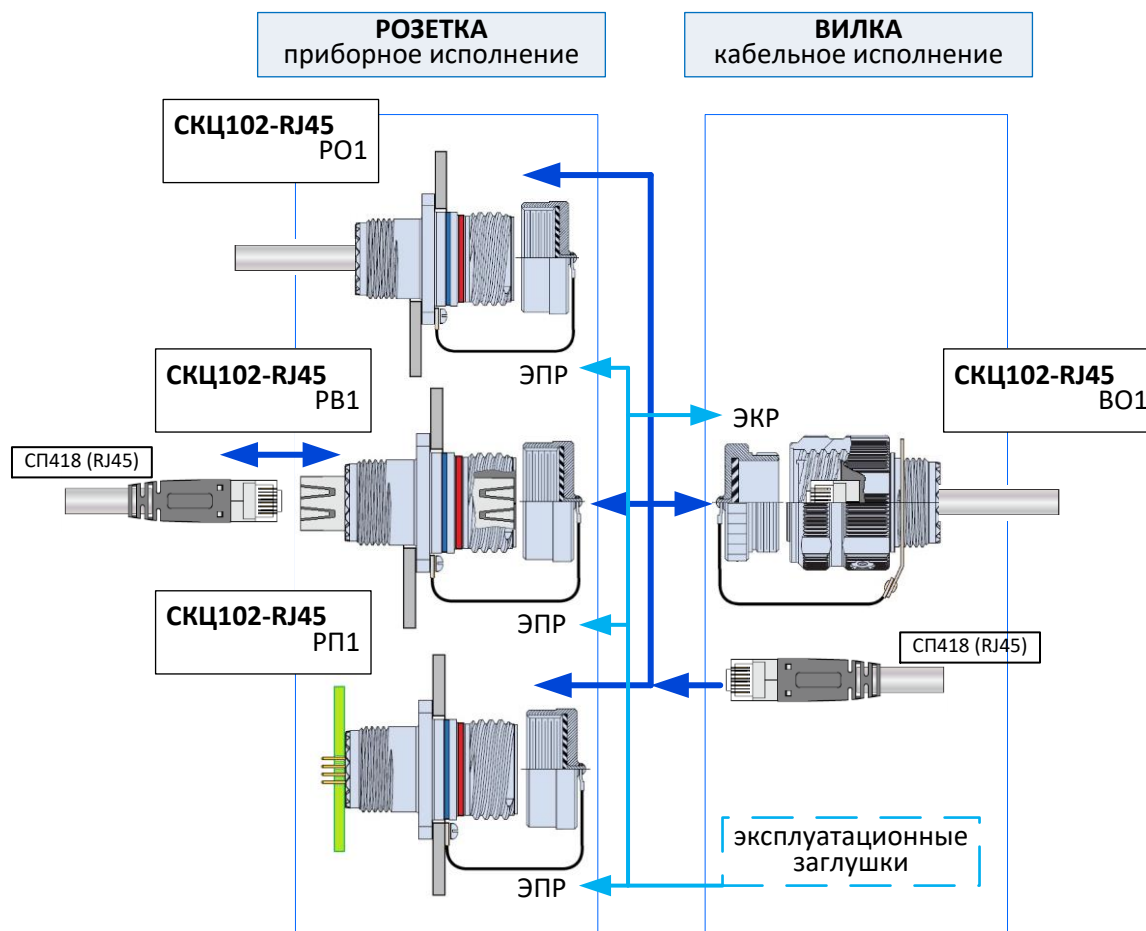




СХЕМА ПОДКЛЮЧЕНИЯ ИЗДЕЛИЙ СКЦ102

РЕАЛИЗАЦИЯ РЕШЕНИЙ ПО ОРГАНИЗАЦИИ ЛОКАЛЬНЫХ СЕТЕЙ И ОБМЕНА ДАННЫХ



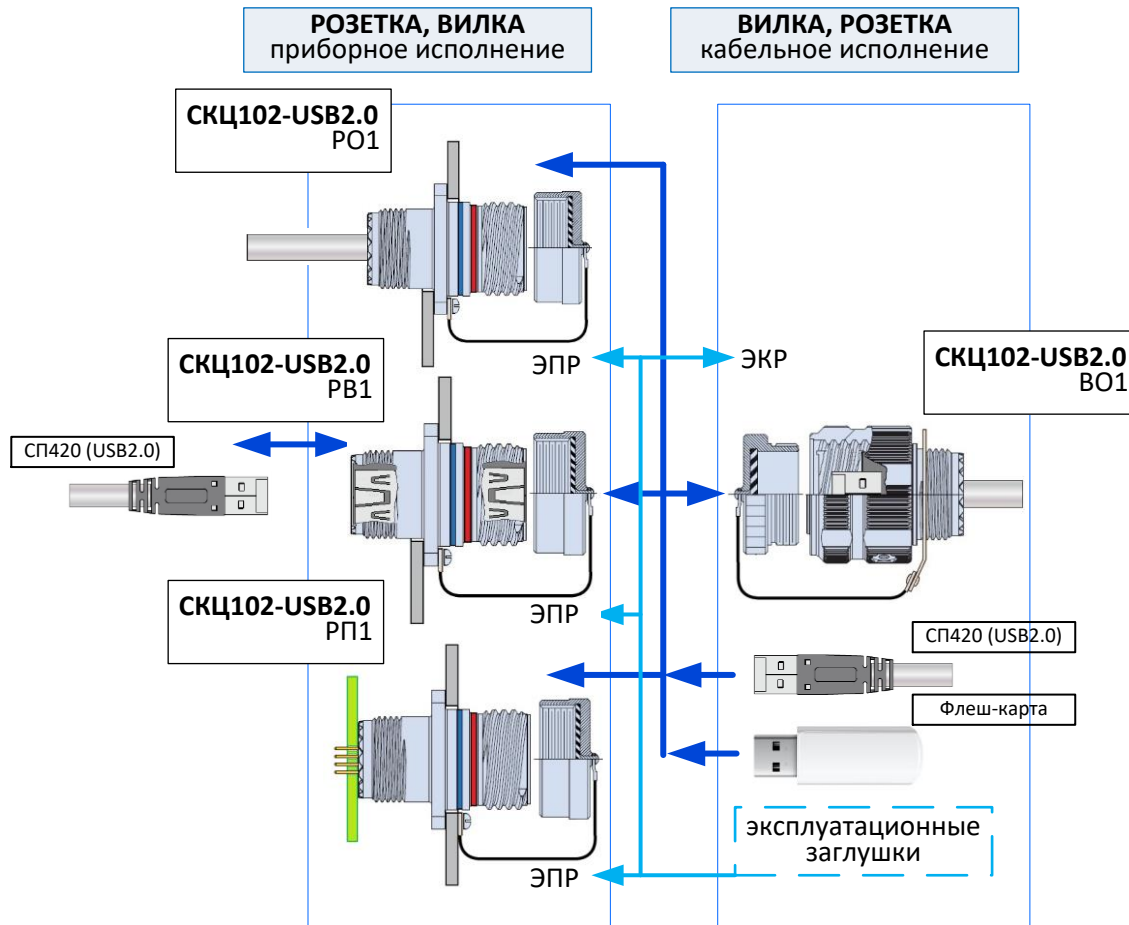
Соединители СКЦ102 с RJ45-вставкой, предназначены для подключения телекоммуникационного оборудования при организации локальных компьютерных сетей.

СКЦ102 – соединитель (кабельная вилка объемного монтажа и приборная розетка объемного монтажа на электрический кабель, печатного монтажа на печатную плату и врубного коммутационного сочленения, обеспечивающая подключение типового разъема 8P8C) с интерфейсом по стандарту MIL-DTL-38999 (серия III) с RJ45-вставкой, в составе которой применен соединитель СП418 по РЮМК.430420.079ТУ.



СХЕМА ПОДКЛЮЧЕНИЯ ИЗДЕЛИЙ СКЦ102

РЕАЛИЗАЦИЯ РЕШЕНИЙ ПО ОРГАНИЗАЦИИ ЛОКАЛЬНЫХ СЕТЕЙ ОБМЕНА ДАННЫХ, ПОДКЛЮЧЕНИЕ ПЕРЕФЕРИЙНЫХ УСТРОЙСТВ



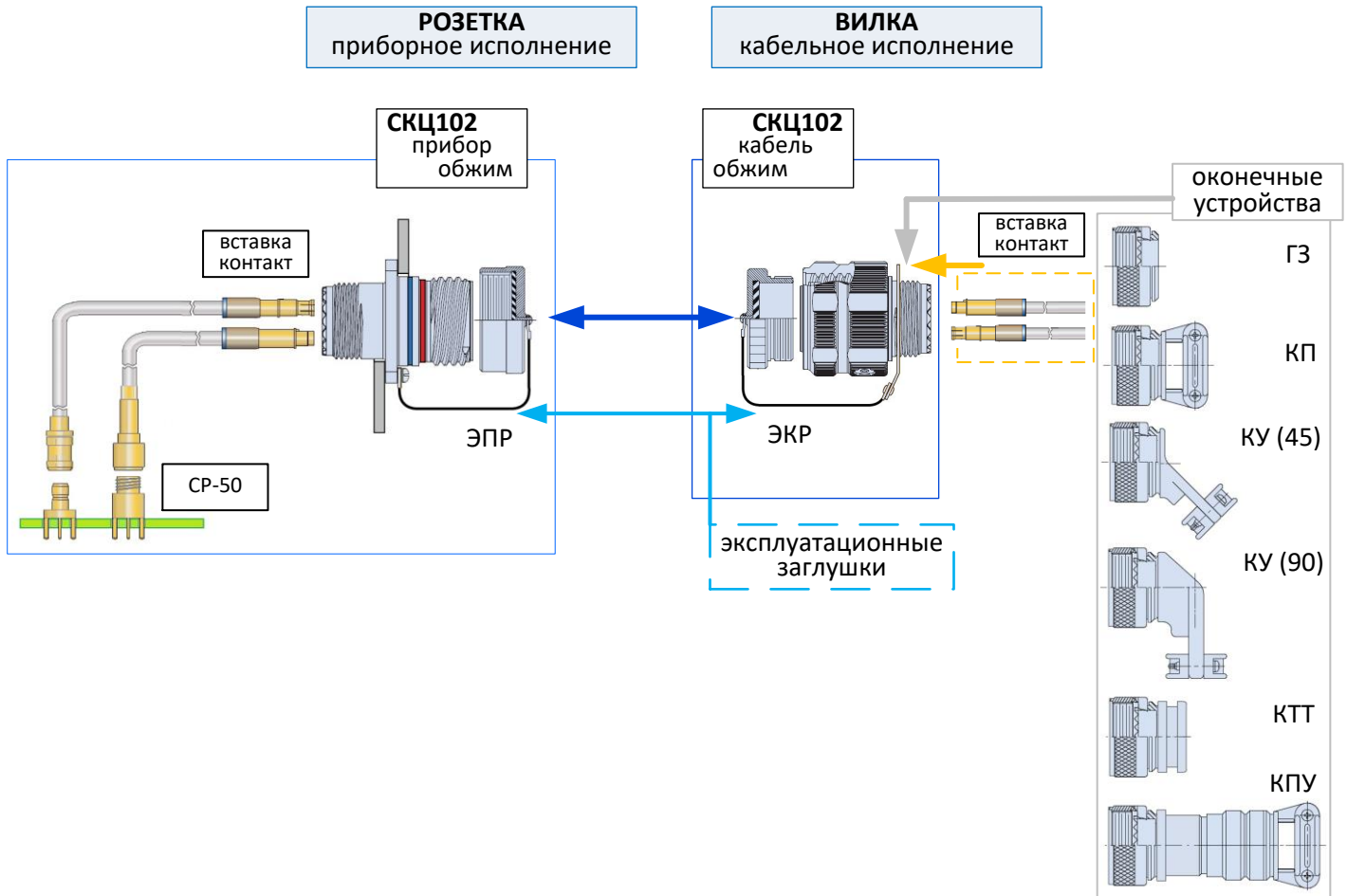
Соединители СКЦ102 с USB-вставкой, предназначены для подключения периферийных устройств к вычислительной техники с обеспечением обмена данными со скоростью передачи информации 480 Мбит/с.

СКЦ102 – соединитель (кабельная вилка объемного монтажа и приборная розетка объемного монтажа на электрический кабель, печатного монтажа на печатную плату и врубного коммутационного сочленения, обеспечивающая подключение типового разъема USB2.0) с интерфейсом по стандарту MIL-DTL-38999 (серия III) с USB-вставкой, в составе которой применен соединитель СП420 по РЮМК.430420.081ТУ.

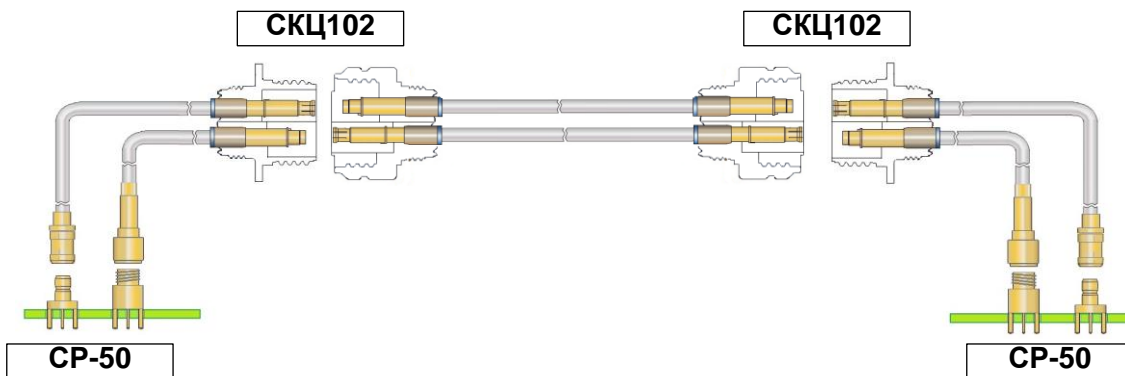


СХЕМА ПОДКЛЮЧЕНИЯ ИЗДЕЛИЙ СКЦ102

РЕАЛИЗАЦИЯ РЕШЕНИЙ ПО ОРГАНИЗАЦИИ ПЕРЕДАЧИ РАДИОЧАСТОТНЫХ СИГНАЛОВ



Принципиальная схема
коаксиальных линий радиочастотного тракта для частот до 6 ГГц, до 18 ГГц.



СКЦ102 цилиндрические комбинированные соединители	1
Вставки-контакты #8 условного размера для соединителей СКЦ102	7
СКЦ102 RJ45	17
СКЦ102 USB A	23
Устройства оконечные и заглушки эксплуатационные	28
СНЦ160 радиочастотные соединители.....	34
Схемы подключений изделий СКЦ102	40

Для заметок:

КОМБИНИРОВАННОЕ ПРИМЕНЕНИЕ СКЦ102



- Вставки-контакты #8 условного размера:
- ТВ8-100, KB8-100, ВКВ8-100;
 - РЧ8-50, РЧ8-75, РЧ-50Пк;
 - ТР8-75, КТВ8-75;
 - СВ8;



АО «Завод Атлант» осуществляет разработку и производство сборок кабельных на основе изделий серии СКЦ102 и СНЦ160 и радиочастотных соединителей из серии СР-50 по техническому заданию заказчика.



Пример сборки кабельной на основе соединителей СКЦ102, СНЦ160 для осуществления передачи информации со скоростью до 1 Гбит/с

ЗАВОД



РАЗРАБОТКА И ПРОИЗВОДСТВО

АТЛАНТ

ЭЛЕКТРИЧЕСКИХ СОЕДИНИТЕЛЕЙ

IPG | INVEST
PROM GROUP

