

**Вилка прямая CP-50-7-01-B-П-Пк-001/М (/Н) СЦНК.430421.016ТУ****Вилка прямая CP-50-7-01-B-П-Пк-003/М (/Н) СЦНК.430421.016ТУ****Вилка прямая CP-50-7-01-B-П-Пк-005/М (/Н) СЦНК.430421.016ТУ**

Субминиатюрный соединитель для монтажа на кабель методом пайки.

аналог серии **SMA**: 11\_SMA-50-1-53/119\_N для CP-50-7-01-B-П-Пк-001/М (/Н)

11\_SMA-50-2-110/133 для CP-50-7-01-B-П-Пк-003/М (/Н)

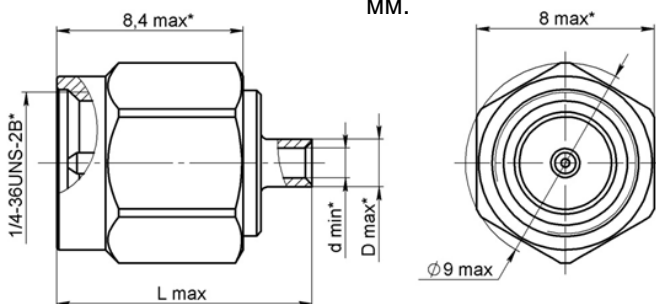
11\_SMA-50-3-15/111\_N для CP-50-7-01-B-П-Пк-005/М (/Н)

Типовое использование **CP-50-7-01-B-П-Пк-001/М(Н), -003М(Н), -005/М(Н)** – предназначены для широкого применения в различной аппаратуре ВЧ и СВЧ диапазонов, включая применение в: аттенюаторы и усилители, задающие генераторы и переключатели, коаксиально-волновые и микрополосковые переходы, фильтры и смесители и т.д.



Габаритные и присоединительные размеры,

ММ.



Условное обозначение соединителя	L max, мм	D max, мм	d min, мм
Вилка CP-50-7-01-B-П-Пк-001/М (/Н)	11,8	2,15	1,35
Вилка CP-50-7-01-B-П-Пк-003/М (/Н)	10,1	3,4	2,33
Вилка CP-50-7-01-B-П-Пк-005/М (/Н)	11,6	4,8	3,65

присоединительные размеры: интерфейс SMA

волновое сопротивление: 50 Ом

предельная рабочая частота: 18 ГГц

КСВН на частоте 18 ГГц:  
(для пары на полужестком кабеле) ≤ 1,5сопротивление контактов:  
(центральный контакт) ≤ 4 мОмсопротивление контактов:  
(внешний контакт) ≤ 3 мОм

сопротивление изоляции: ≥ 500 МОм

температурный диапазон: минус 65°С ... +165°С

количество соединений: ≤ 500

покрытие корпуса соединителей:

CP-50-7-01-B-П-Пк-001/М золото

CP-50-7-01-B-П-Пк-003/М золото

CP-50-7-01-B-П-Пк-005/М золото

покрытие корпуса соединителей:

CP-50-7-01-B-П-Пк-001/Н никель

CP-50-7-01-B-П-Пк-003/Н никель

CP-50-7-01-B-П-Пк-005/Н никель

Применяемые марки кабеля для монтажа соединителей

Обозначение типоконструкции	Марка присоединяемого кабеля
CP-50-7-01-B-П-Пк-001/М (/Н)	.047" S/R; Sucoform_47
CP-50-7-01-B-П-Пк-003/М (/Н)	.085" S/R; .086" S/R; Sucoform_86
CP-50-7-01-B-П-Пк-005/М (/Н)	.141" S/R; Sucoform_141

Монтаж соединителей на кабель провести согласно СЦНК.430421.016РЭ

Пример записи для заказа: **Вилка CP-50-7-01-B-П-Пк-001/М СЦНК.430421.016ТУ**

(поставка соединителя с покрытием корпуса – золото)

**Вилка CP-50-7-01-B-П-Пк-005/Н СЦНК.430421.016ТУ**

(поставка соединителя с покрытием корпуса – никель)



## Вилка прямая CP-50-7-01-B-P-Pk-002/M (/H) СЦНК.430421.016ТУ

## Вилка прямая CP-50-7-01-B-P-Pk-004/M (/H) СЦНК.430421.016ТУ



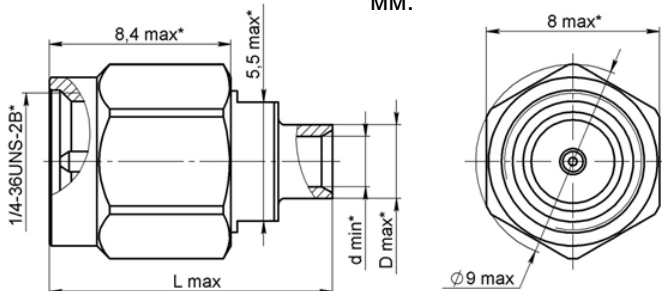
Субминиатюрный соединитель для монтажа на кабель методом пайки.

аналог серии **SMA**: 11\_SMA-50-2-100/111\_NE для CP-50-7-01-B-P-Pk-002/M (/H)  
11\_SMA-50-3-100/111 для CP-50-7-01-B-P-Pk-004/M (/H)

### Типовое использование CP-50-7-01-B-P-Pk-002/M(H), -004M(H)

– предназначены для широкого применения в различной аппаратуре ВЧ и СВЧ диапазонов, включая применение в: аттенюаторы и усилители, задающие генераторы и переключатели, коаксиально-волновые и микрополосковые переходы, фильтры и смесители и т.д.

Габаритные и присоединительные размеры,  
мм.



Условное обозначение соединителя	L max, мм	D max, мм	d min, мм
Вилка CP-50-7-01-B-P-Pk-002/M (/H)	13,4	3,4	2,33
Вилка CP-50-7-01-B-P-Pk-004/M (/H)		4,8	3,65

присоединительные размеры:	интерфейс SMA	температурный диапазон:	минус 65°C ... +165°C
волновое сопротивление:	50 Ом	количество соединений:	≤ 500
предельная рабочая частота:	18 ГГц	покрытие корпуса соединителей:	
КСВН на частоте 18 ГГц: (для пары на полужестком кабеле)	≤ 1,5	CP-50-7-01-B-P-Pk-002/M	золото
сопротивление контактов: (центральный контакт)	≤ 4 мОм	CP-50-7-01-B-P-Pk-004/M	золото
сопротивление контактов: (внешний контакт)	≤ 3 мОм	покрытие корпуса соединителей:	
сопротивление изоляции:	≥ 500 МОм	CP-50-7-01-B-P-Pk-002/H	никель
		CP-50-7-01-B-P-Pk-004/H	никель

### Применяемые марки кабеля для монтажа соединителей

Обозначение типоконструкции	Марка присоединяемого кабеля
CP-50-7-01-B-P-Pk-002/M (/H)	.085" S/R; .086" S/R; Sucoform_86
CP-50-7-01-B-P-Pk-004/M (/H)	.141" S/R; Sucoform_141

### Монтаж соединителей на кабель провести согласно СЦНК.430421.016РЭ

CP-50-7-01-B-P-Pk-002/M(H); CP-50-7-01-B-P-Pk-004/M(H);  
 допускается эксплуатировать на частоте до 26,5 ГГц в режимах, установленных в СЦНК.430421.016ТУ, при этом значение КСВН не более 1,8 (в зависимости от применяемого кабеля, типоконструкции соединителя, способа крепления наружного и внутреннего проводника).

Пример записи для заказа: **Вилка CP-50-7-01-B-P-Pk-002/M СЦНК.430421.016ТУ**  
 (поставка соединителя с покрытием корпуса – золото)  
**Вилка CP-50-7-01-B-P-Pk-004/H СЦНК.430421.016ТУ**  
 (поставка соединителя с покрытием корпуса – никель)



## Вилка прямая CP-50-7-01-B-P-O6-006/M (H) СЦНК.430421.016ТУ

## Вилка прямая CP-50-7-01-B-P-O6-007/M (H) СЦНК.430421.016ТУ

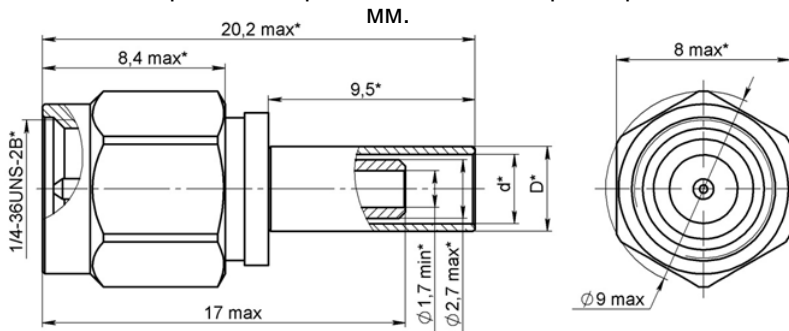


Субминиатюрный соединитель для монтажа на кабель методом обжимки.  
аналог серии **SMA**: 901-9916, 132114, 901-9877 для CP-50-7-01-B-P-O6-006/M (H)  
11\_SMA-50-2-6/111 для CP-50-7-01-B-P-O6-007/M (H)

### Типовое использование CP-50-7-01-B-P-O6-006/M(H), -007M(H)

– предназначены для широкого применения в различной аппаратуре ВЧ и СВЧ диапазонов, включая применение в: аттенюаторы и усилители, задающие генераторы и переключатели, коаксиально-волновые и микрополосковые переходы, фильтры и смесители и т.д.

Габаритные и присоединительные размеры,



Условное обозначение соединителя	D*, мм	d*, мм
Вилка CP-50-7-01-B-P-O6-006/M (H)	3,9	3,2
Вилка CP-50-7-01-B-P-O6-007/M (H)	4,55	3,6

присоединительные размеры:	интерфейс SMA	температурный диапазон:	минус 65°С ... +165°С
волновое сопротивление:	50 Ом	количество соединений:	≤ 500
предельная рабочая частота:		покрытие корпуса соединителей:	
CP-50-7-01-B-P-O6-006/M (H)	12,4 ГГц	CP-50-7-01-B-P-O6-006/M	золото
CP-50-7-01-B-P-O6-007/M (H)	18 ГГц	CP-50-7-01-B-P-O6-007/M	золото
КСВН на частоте 18 ГГц:	≤ 1,5	покрытие корпуса соединителей:	
(для пары на полужестком кабеле)		CP-50-7-01-B-P-O6-006/H	никель
сопротивление контактов:	≤ 4 МОм	CP-50-7-01-B-P-O6-007/H	никель
(центральный контакт)			
сопротивление контактов:	≤ 3 МОм		
(внешний контакт)			
сопротивление изоляции:	≥ 500 МОм		

### Применяемые марки кабеля для монтажа соединителей

Обозначение типоконструкции	Марка присоединяемого кабеля
CP-50-7-01-B-P-O6-006/M (H)	RG-174/U; RG-188A/U; RG-316/U; LMR-100;
CP-50-7-01-B-P-O6-007/M (H)	RD-316; RG-316D;

Монтаж соединителей на кабель провести согласно СЦНК.430421.016РЭ

Пример записи для заказа: **Вилка CP-50-7-01-B-P-O6-006/M СЦНК.430421.016ТУ**  
(поставка соединителя с покрытием корпуса – золото)  
**Вилка CP-50-7-01-B-P-O6-007/H СЦНК.430421.016ТУ**  
(поставка соединителя с покрытием корпуса – никель)



**Вилка прямая CP-50-7-01-B-П-Об-008/М (/Н) СЦНК.430421.016ТУ**  
**Вилка прямая CP-50-7-01-B-П-Об-009/М (/Н) СЦНК.430421.016ТУ**

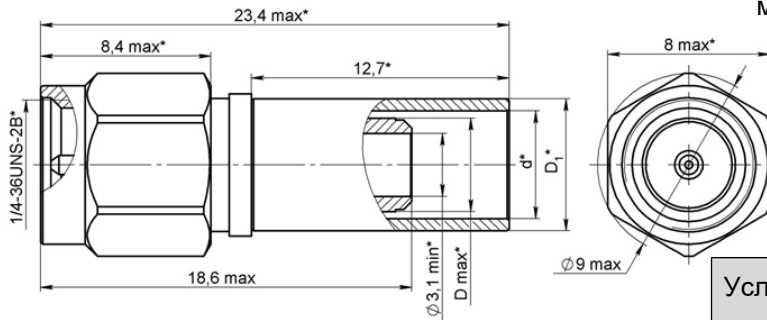


Субминиатюрный соединитель для монтажа на кабель методом обжимки.  
 аналог серии **SMA**: 11\_SMA-50-3-55/199\_N для CP-50-7-01-B-П-Об-008/М (/Н)  
 11\_SMA-50-3-6/111\_N для CP-50-7-01-B-П-Об-009/М (/Н)

**Типовое использование CP-50-7-01-B-П-Об-008/М(Н), -009М(Н)**

– предназначены для широкого применения в различной аппаратуре ВЧ и СВЧ диапазонов, включая применение в: аттенюаторы и усилители, задающие генераторы и переключатели, коаксиально-волновые и микрополосковые переходы, фильтры и смесители и т.д.

Габаритные и присоединительные размеры, мм.



Условное обозначение соединителя	Dmax*, мм	D1*, мм	d*, мм
Вилка CP-50-7-01-B-П-Об-008/М (/Н)	4,6	6,5	5,3
Вилка CP-50-7-01-B-П-Об-009/М (/Н)	4,2	6,35	5,6

присоединительные размеры:	интерфейс SMA	температурный диапазон:	минус 65°С ... +165°С
волновое сопротивление:	50 Ом	количество соединений:	≤ 500
предельная рабочая частота:		покрытие корпуса соединителей:	
CP-50-7-01-B-П-Об-008/М (Н)	18 ГГц	CP-50-7-01-B-П-Об-008/М	золото
CP-50-7-01-B-П-Об-009/М (Н)	18 ГГц	CP-50-7-01-B-П-Об-009/М	золото
КСВН на частоте 18 ГГц:	≤ 1,5	покрытие корпуса соединителей:	
(для пары на полужестком кабеле)		CP-50-7-01-B-П-Об-008/Н	никель
сопротивление контактов:	≤ 4 МОм	CP-50-7-01-B-П-Об-009/Н	никель
(центральный контакт)			
сопротивление контактов:	≤ 3 МОм		
(внешний контакт)			
сопротивление изоляции:	≥ 500 МОм		

Применяемые марки кабеля для монтажа соединителей

Обозначение типоконструкции	Марка присоединяемого кабеля
CP-50-7-01-B-П-Об-006/М (/Н)	RG-58/U
CP-50-7-01-B-П-Об-007/М (/Н)	RG-142B/U; RG-223/U; RG-400/U

Монтаж соединителей на кабель провести согласно СЦНК.430421.016РЭ

Пример записи для заказа: **Вилка CP-50-7-01-B-П-Об-008/М СЦНК.430421.016ТУ**  
 (поставка соединителя с покрытием корпуса – золото)  
**Вилка CP-50-7-01-B-П-Об-009/Н СЦНК.430421.016ТУ**  
 (поставка соединителя с покрытием корпуса – никель)



Вилка угловая CP-50-7-01-B-Y-Пк-010/М (/Н) СЦНК.430421.016ТУ

Вилка угловая CP-50-7-01-B-Y-Пк-011/М (/Н) СЦНК.430421.016ТУ

Вилка угловая CP-50-7-01-B-Y-Пк-012/М (/Н) СЦНК.430421.016ТУ

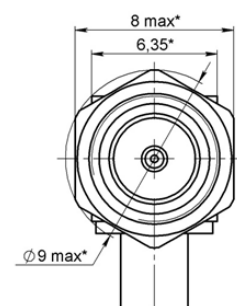
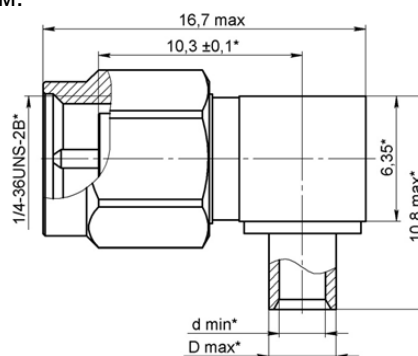
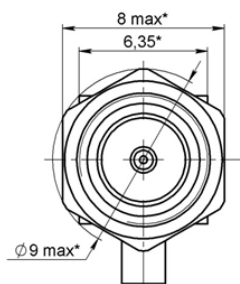
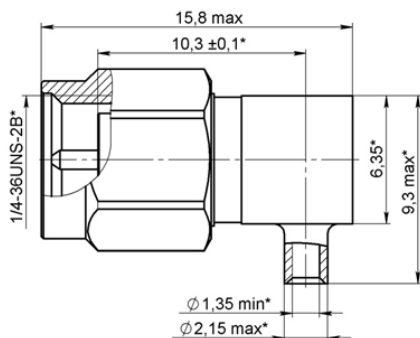


Субминиатюрный соединитель для монтажа на кабель методом пайки.

аналог серии SMA: 16\_SMA-50-1-97/19-\_N для CP-50-7-01-B-Y-Пк-010/М (/Н)  
16\_SMA-50-2-103/111 N для CP-50-7-01-B-Y-Пк-011/М (/Н)  
16\_SMA-50-3-3/111\_N для CP-50-7-01-B-Y-Пк-012/М (/Н)

Типовое использование CP-50-7-01-B-Y-Пк-010/М(Н), -011М(Н), -012М(Н) – предназначены для широкого применения в различной аппаратуре ВЧ и СВЧ диапазонов, включая применение в: аттенюаторы и усилители, задающие генераторы и переключатели, коаксиально-волновые и микрополосковые переходы, фильтры и смесители и т.д.

Габаритные и присоединительные размеры, мм.



Условное обозначение соединителя

Вилка CP-50-7-01-B-Y-Пк-010/М(Н)

Условное обозначение соединителя

Условное обозначение соединителя	Dmax*, мм	dmin*, мм
Вилка CP-50-7-01-B-Y-Пк-002/М (/Н)	3,4	2,33
Вилка CP-50-7-01-B-Y-Пк-004/М (/Н)	4,8	3,65

присоединительные размеры:	интерфейс SMA	температурный диапазон:	минус 65°C ... +165°C
волновое сопротивление:	50 Ом	количество соединений:	≤ 500
предельная рабочая частота:		покрытие корпуса соединителей:	
CP-50-7-01-B-Y-Пк-010/М(Н);	18 ГГц	CP-50-7-01-B-Y-Пк-010/М	золото
CP-50-7-01-B-Y-Пк-011/М(Н); -012М(Н);	18 ГГц	CP-50-7-01-B-Y-Пк-011/М	золото
		CP-50-7-01-B-Y-Пк-012/М	золото
КСВН на частоте 18 ГГц:	≤ 1,5	покрытие корпуса соединителей:	
(для пары на полужестком кабеле)		CP-50-7-01-B-Y-Пк-010/Н	никель
сопротивление контактов:	≤ 4 МОм	CP-50-7-01-B-Y-Пк-011/Н	никель
(центральный контакт)		CP-50-7-01-B-Y-Пк-012/Н	никель
сопротивление контактов:	≤ 3 МОм		
(внешний контакт)			
сопротивление изоляции:	≥ 500 МОм		

Применяемые марки кабеля для монтажа соединителей

Обозначение типоконструкции	Марка присоединяемого кабеля
CP-50-7-01-B-Y-Пк-010/М (/Н)	.047" S/R; Sucoform_47
CP-50-7-01-B-Y-Пк-011/М (/Н)	.085" S/R; .086" S/R; Sucoform_86
CP-50-7-01-B-Y-Пк-012/М (/Н)	.141" S/R; Sucoform_141

Монтаж соединителей на кабель провести согласно СЦНК.430421.016РЭ

Пример записи для заказа: Вилка CP-50-7-01-B-Y-Пк-010/М СЦНК.430421.016ТУ  
(поставка соединителя с покрытием корпуса – золото)  
Вилка CP-50-7-01-B-Y-Пк-012/Н СЦНК.430421.016ТУ  
(поставка соединителя с покрытием корпуса – никель)



**Вилка угловая CP-50-7-01-B-Y-O6-013/M (/H) СЦНК.430421.016ТУ**  
**Вилка угловая CP-50-7-01-B-Y-O6-014/M (/H) СЦНК.430421.016ТУ**  
**Вилка угловая CP-50-7-01-B-Y-O6-015/M (/H) СЦНК.430421.016ТУ**  
**Вилка угловая CP-50-7-01-B-Y-O6-016/M (/H) СЦНК.430421.016ТУ**



Субминиатюрный соединитель для монтажа на кабель методом обжимки.

аналог серии SMA: 123123

16\_SMA-50-2-106/111\_NE

2037-5006-02, 132122

16\_SMA-50-3-106/111\_NE

для CP-50-7-01-B-Y-O6-013/M (/H)

для CP-50-7-01-B-Y-O6-014/M (/H)

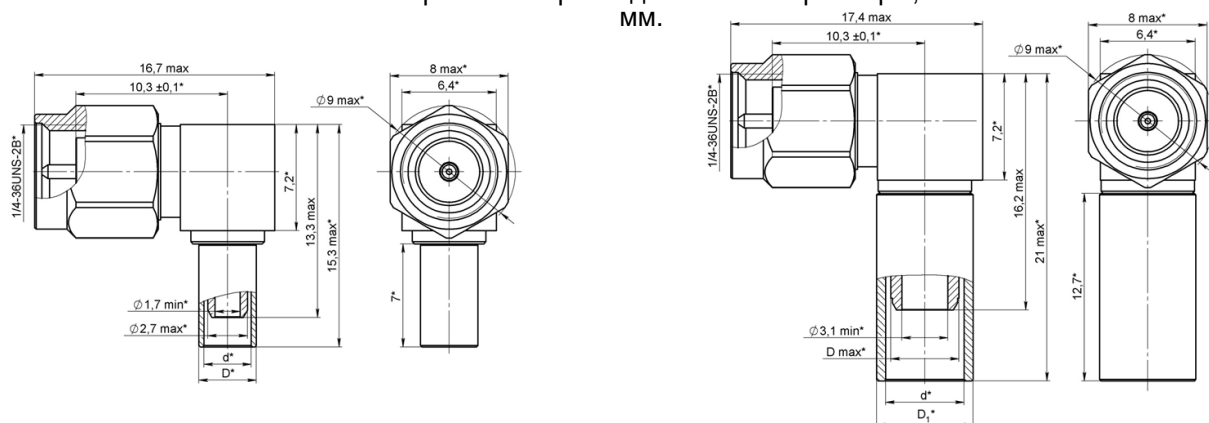
для CP-50-7-01-B-Y-O6-015/M (/H)

для CP-50-7-01-B-Y-O6-016/M (/H)

Типовое использование CP-50-7-01-B-Y-O6-013/M(H) . . . -016M(H)

– предназначены для широкого применения в различной аппаратуре ВЧ и СВЧ диапазонов, включая применение в: аттенюаторы и усилители, задающие генераторы и переключатели, коаксиально-волновые и микрополосковые переходы, фильтры и смесители и т.д.

Габаритные и присоединительные размеры,  
мм.



Условное обозначение соединителя	D*, мм	d*, мм
Вилка CP-50-7-01-B-Y-O6-013/M (/H)	3,9	3,2
Вилка CP-50-7-01-B-Y-O6-014/M (/H)	4,55	3,6

Условное обозначение соединителя	Dmax*, мм	D1*, мм	d*, мм
Вилка CP-50-7-01-B-Y-O6-015/M (/H)	3,4	2,33	2,33
Вилка CP-50-7-01-B-Y-O6-016/M (/H)	4,8	3,65	3,65

присоединительные размеры:	интерфейс SMA	температурный диапазон:	минус 65°C ... +165°C
волновое сопротивление:	50 Ом	количество соединений:	≤ 500
предельная рабочая частота:		покрытие корпуса соединителей:	
CP-50-7-01-B-Y-O6-013/M(H); -014/M(H)	18 ГГц	CP-50-7-01-B-Y-O6-013/M	золото
CP-50-7-01-B-Y-O6-015/M(H); -015/M(H)	18 ГГц	CP-50-7-01-B-Y-O6-014/M	золото
		CP-50-7-01-B-Y-O6-015/M	золото
		CP-50-7-01-B-Y-O6-016/M	золото
КСВН на частоте 18 ГГц: (для пары на полужестком кабеле)	≤ 1,5	покрытие корпуса соединителей:	
сопротивление контактов: (центральный контакт)	≤ 4 МОм	CP-50-7-01-B-Y-O6-013/H	никель
сопротивление контактов: (внешний контакт)	≤ 3 МОм	CP-50-7-01-B-Y-O6-014/H	никель
сопротивление изоляции:	≥ 500 МОм	CP-50-7-01-B-Y-O6-015/H	никель
		CP-50-7-01-B-Y-O6-016/H	никель

Применяемые марки кабеля для монтажа соединителей

Обозначение типоконструкции	Марка присоединяемого кабеля
CP-50-7-01-B-Y-O6-013/M (/H)	RG-174/U; RG-188A/U; RG-316/U; LMR-100
CP-50-7-01-B-Y-O6-014/M (/H)	RD-316; RG-316D
CP-50-7-01-B-Y-O6-015/M (/H)	RG-58/U
CP-50-7-01-B-Y-O6-016/M (/H)	RG-142B/U; RG-223/U; RG-400/U

Монтаж соединителей на кабель провести согласно СЦНК.430421.016РЭ



**Розетка прямая CP-50-7-01-P-П-Пк-017/М (/Н) СЦНК.430421.016ТУ**

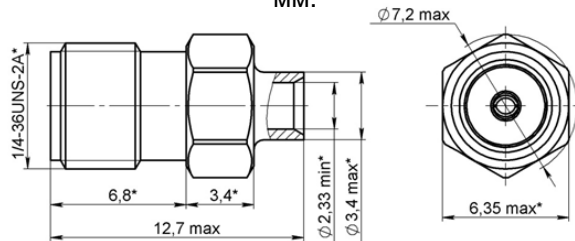


Субминиатюрный соединитель для монтажа на кабель методом пайки.

аналог серии **SMA**: 21\_SMA-50-2-15/111\_N для CP-50-7-01-P-П-Пк-017/М (/Н)

Типовое использование **CP-50-7-01-P-П-Пк-017/М(Н)** – предназначены для широкого применения в различной аппаратуре ВЧ и СВЧ диапазонов, включая применение в: аттенюаторы и усилители, задающие генераторы и переключатели, коаксиально-волновые и микрополосковые переходы, фильтры и смесители и т.д.

Габаритные и присоединительные размеры, мм.



присоединительные размеры:	интерфейс SMA	температурный диапазон:	минус 65°C ... +165°C
волновое сопротивление:	50 Ом	количество соединений:	≤ 500
предельная рабочая частота: CP-50-7-01-P-П-Пк-017/М(Н)	18 ГГц	покрытие корпуса соединителей: CP-50-7-01-P-П-Пк-017/М	золото
КСВН на частоте 18 ГГц: (для пары на полужестком кабеле)	≤ 1,5	покрытие корпуса соединителей: CP-50-7-01-P-П-Пк-017/Н	никель
сопротивление контактов: (центральный контакт)	≤ 4 МОм		
сопротивление контактов: (внешний контакт)	≤ 3 МОм		
сопротивление изоляции:	≥ 500 МОм		

Применяемые марки кабеля для монтажа соединителей

Обозначение типоконструкции	Марка присоединяемого кабеля
CP-50-7-01-P-П-Пк-017/М (/Н)	.085" S/R; .086" S/R; Sucoform_86

Монтаж соединителей на кабель провести согласно СЦНК.430421.016РЭ

Пример записи для заказа: **Розетка CP-50-7-01-P-П-Пк-017/М СЦНК.430421.016ТУ**  
 (поставка соединителя с покрытием корпуса – золото)  
**Розетка CP-50-7-01-P-П-Пк-017/М СЦНК.430421.016ТУ**  
 (поставка соединителя с покрытием корпуса – никель)



Розетка прямая CP-50-7-02-P-П-Пк-018/М (/Н) СЦНК.430421.016ТУ

Розетка прямая CP-50-7-02-P-П-Пк-019/М (/Н) СЦНК.430421.016ТУ

Розетка прямая CP-50-7-02-P-П-Пк-020/М (/Н) СЦНК.430421.016ТУ

Субминиатюрный соединитель для монтажа на кабель методом пайки.

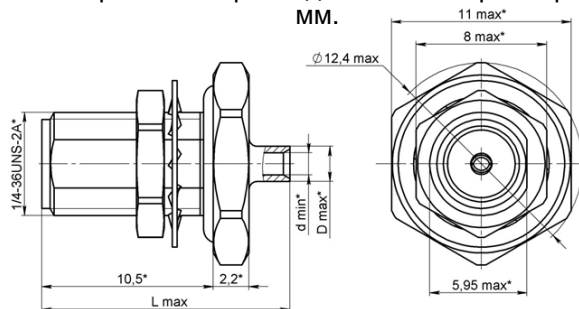
аналог серии SMA: 24\_SMA-50-1-6/111\_YH для CP-50-7-02-P-П-Пк-018/М (/Н)  
 24\_SMA-50-2-15/111\_NE для CP-50-7-02-P-П-Пк-019/М (/Н)  
 24\_SMA-50-3-15/111\_NE для CP-50-7-02-P-П-Пк-020/М (/Н)

Типовое использование CP-50-7-02-P-П-Пк-018/М(Н), -019М(Н), -020М(Н)

– предназначены для широкого применения в различной аппаратуре ВЧ и СВЧ диапазонов, включая применение в: аттенюаторы и усилители, задающие генераторы и переключатели, коаксиально-волновые и микрополосковые переходы, фильтры и смесители и т.д.



Габаритные и присоединительные размеры, мм.



Условное обозначение соединителя	L max, мм	D max*, мм	d min*, мм
Розетка CP-50-7-02-P-П-Пк-018/М(/Н)	15,2	2,15	1,35
Розетка CP-50-7-02-P-П-Пк-019/М(/Н)	19,0	3,4	2,33
Розетка CP-50-7-02-P-П-Пк-020/М(/Н)	19,0	4,8	3,65

присоединительные размеры:	интерфейс SMA	температурный диапазон:	минус 65°C ... +165°C
волновое сопротивление:	50 Ом	количество соединений:	≤ 500
предельная рабочая частота:		покрытие корпуса соединителей:	
CP-50-7-01-P-П-Пк-018/М(Н)	18 ГГц	CP-50-7-02-P-П-Пк-018/М	золото
CP-50-7-01-P-П-Пк-019/М(Н); -020/М(Н)	18 ГГц	CP-50-7-02-P-П-Пк-019/М	золото
КСВН на частоте 18 ГГц:	≤ 1,5	CP-50-7-02-P-П-Пк-020/М	золото
(для пары на полужестком кабеле)		покрытие корпуса соединителей:	
сопротивление контактов:	≤ 4 МОм	CP-50-7-02-P-П-Пк-018/Н	никель
(центральный контакт)		CP-50-7-02-P-П-Пк-019/Н	никель
сопротивление контактов:	≤ 3 МОм	CP-50-7-02-P-П-Пк-020/Н	никель
(внешний контакт)			
сопротивление изоляции:	≥ 500 МОм		

Применяемые марки кабеля для монтажа соединителей

Обозначение типоконструкции	Марка присоединяемого кабеля
CP-50-7-02-P-П-Пк-018/М (/Н)	.047" S/R; Sucoform_47
CP-50-7-02-P-П-Пк-019/М (/Н)	.085" S/R; .086" S/R; Sucoform_86
CP-50-7-02-P-П-Пк-020/М (/Н)	.141" S/R; Sucoform_141

Монтаж соединителей на кабель провести согласно СЦНК.430421.016РЭ

Пример записи для заказа: Розетка CP-50-7-02-P-П-Пк-018/М СЦНК.430421.016ТУ  
 (поставка соединителя с покрытием корпуса – золото)  
 Розетка CP-50-7-02-P-П-Пк-020/Н СЦНК.430421.016ТУ  
 (поставка соединителя с покрытием корпуса – никель)





**Розетка прямая CP-50-7-02-P-П-Об-021/М (/Н) СЦНК.430421.016ТУ**  
**Розетка прямая CP-50-7-02-P-П-Об-022/М (/Н) СЦНК.430421.016ТУ**



Субминиатюрный соединитель для монтажа на кабель методом обжимки.

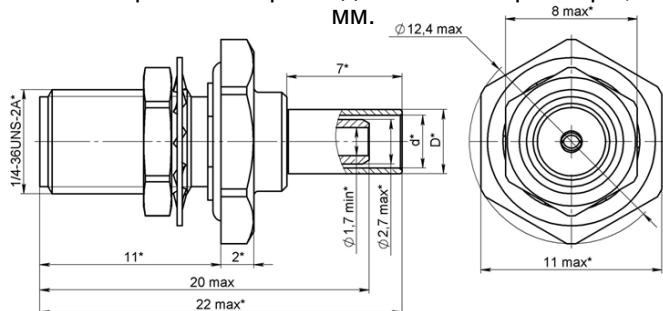
аналог серии **SMA**: 24\_SMA-50-2-14/111\_NH для CP-50-7-02-P-П-Об-021/М (/Н)  
 901-9610-3 для CP-50-7-02-P-П-Об-021/М (/Н)  
 24\_SMA-50-2-13/111\_NH для CP-50-7-02-P-П-Об-022/М (/Н)

**Типовое использование CP-50-7-02-P-П-Об-021/М(Н), -022М(Н)**

– предназначены для широкого применения в различной аппаратуре ВЧ и СВЧ диапазонов, включая применение в: аттенюаторы и усилители, задающие генераторы и переключатели, коаксиально-волновые и микрополосковые переходы, фильтры и смесители и т.д.

**Габаритные и присоединительные размеры,**

**ММ.**



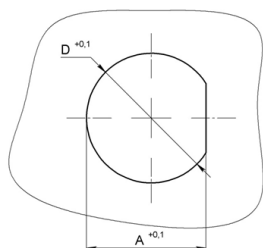
Условное обозначение соединителя	D *, мм	d *, мм
Розетка CP-50-7-02-P-П-Об-021/М(/Н)	3,9	3,2
Розетка CP-50-7-02-P-П-Об-022/М(/Н)	4,55	3,6

присоединительные размеры:	интерфейс SMA	температурный диапазон:	минус 65°C ... +165°C
волновое сопротивление:	50 Ом	количество соединений:	≤ 500
предельная рабочая частота:		покрытие корпуса соединителей:	
CP-50-7-02-P-П-Об-021/М(Н)	18 ГГц	CP-50-7-02-P-П-Об-021/М	золото
CP-50-7-02-P-П-Об-022/М(Н)	18 ГГц	CP-50-7-02-P-П-Об-022/М	золото
КСВН на частоте 18 ГГц:	≤ 1,5	покрытие корпуса соединителей:	
(для пары на полужестком кабеле)		CP-50-7-02-P-П-Об-021/Н	никель
сопротивление контактов:	≤ 4 МОм	CP-50-7-02-P-П-Об-022/Н	никель
(центральный контакт)			
сопротивление контактов:	≤ 3 МОм		
(внешний контакт)			
сопротивление изоляции:	≥ 500 МОм		

**Применяемые марки кабеля для монтажа соединителей**

Обозначение типоконструкции	Марка присоединяемого кабеля
CP-50-7-02-P-П-Об-021/М (/Н)	RG-174/U; RG-188A/U; RG-316/U; LMR-100
CP-50-7-02-P-П-Об-022/М (/Н)	RD-316; RG-316D

**Разметка посадочного места для соединителей**



Обозначение типоконструкции	A, мм	D, мм	Толщина панели, мм, не более
CP-50-7-02-P-П-Об-021/М (/Н)	6,8	7,2	2,5
CP-50-7-02-P-П-Об-022/М (/Н)			

Монтаж соединителей на кабель провести согласно СЦНК.430421.016РЭ

Пример записи для заказа: **Розетка CP-50-7-02-P-П-Об-021/М СЦНК.430421.016ТУ**  
 (поставка соединителя с покрытием корпуса – золото)  
**Розетка CP-50-7-02-P-П-Об-022/Н СЦНК.430421.016ТУ**  
 (поставка соединителя с покрытием корпуса – никель)



**Розетка прямая CP-50-7-02-P-П-О6-023/М (/Н) СЦНК.430421.016ТУ**  
**Розетка прямая CP-50-7-02-P-П-О6-024/М (/Н) СЦНК.430421.016ТУ**



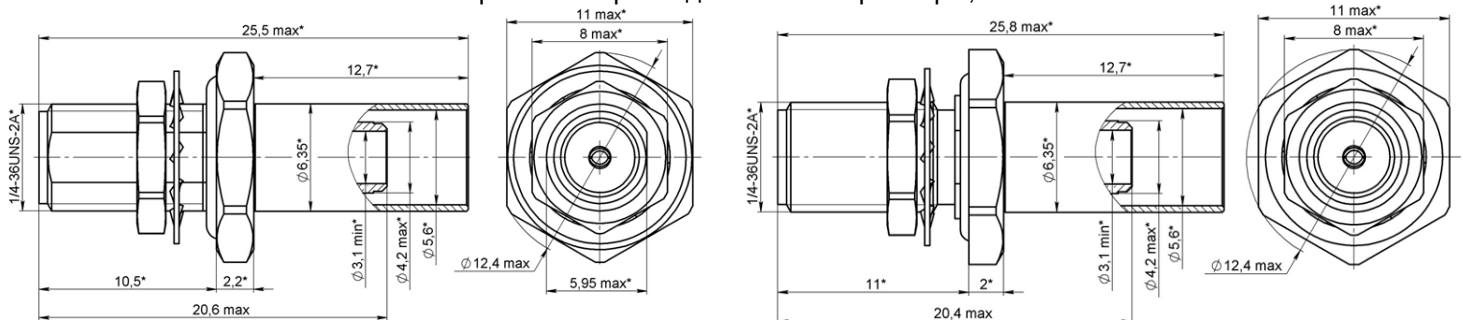
Субминиатюрный соединитель для монтажа на кабель методом обжимки.

аналог серии **SMA**: 132281 для CP-50-7-02-P-П-О6-023/М (/Н)  
 24\_SMA-50-3-42/133\_NE для CP-50-7-02-P-П-О6-024/М (/Н)

**Типовое использование CP-50-7-02-P-П-О6-023/М(Н), -024М(Н)**

– предназначены для широкого применения в различной аппаратуре ВЧ и СВЧ диапазонов, включая применение в: аттенюаторы и усилители, задающие генераторы и переключатели, коаксиально-волновые и микрополосковые переходы, фильтры и смесители и т.д.

**Габаритные и присоединительные размеры, мм.**



Розетка CP-50-7-02-P-П-О6-023/М(Н)

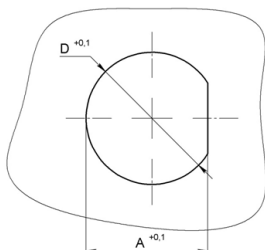
Розетка CP-50-7-02-P-П-О6-024/М(Н)

присоединительные размеры:	интерфейс SMA	температурный диапазон:	минус 65°С ... +165°С
волновое сопротивление:	50 Ом	количество соединений:	≤ 500
предельная рабочая частота:		покрытие корпуса соединителей:	
CP-50-7-02-P-П-О6-023/М(Н)	12,4 ГГц	CP-50-7-02-P-П-О6-023/М	золото
CP-50-7-02-P-П-О6-024/М(Н)	18 ГГц	CP-50-7-02-P-П-О6-024/М	золото
КСВН на частоте 18 ГГц:	≤ 1,5	покрытие корпуса соединителей:	
(для пары на полужестком кабеле)		CP-50-7-02-P-П-О6-023/Н	никель
сопротивление контактов:	≤ 4 МОм	CP-50-7-02-P-П-О6-024/Н	никель
(центральный контакт)			
сопротивление контактов:	≤ 3 МОм		
(внешний контакт)			
сопротивление изоляции:	≥ 500 МОм		

**Применяемые марки кабеля для монтажа соединителей**

Обозначение типоконструкции	Марка присоединяемого кабеля
CP-50-7-02-P-П-О6-021/М (/Н)	RG-142B/U; RG-223/U; RG-400/U
CP-50-7-02-P-П-О6-022/М (/Н)	

**Разметка посадочного места для соединителей**



Обозначение типоконструкции	A, мм	D, мм	Толщина панели, мм, не более
CP-50-7-02-P-П-О6-023/М (/Н)	6,0	6,5	2,5
CP-50-7-02-P-П-О6-024/М (/Н)	6,8	7,2	

Монтаж соединителей на кабель провести согласно СЦНК.430421.016РЭ

Пример записи для заказа: **Розетка CP-50-7-02-P-П-О6-023/М СЦНК.430421.016ТУ**  
 (поставка соединителя с покрытием корпуса – золото)  
**Розетка CP-50-7-02-P-П-О6-024/Н СЦНК.430421.016ТУ**  
 (поставка соединителя с покрытием корпуса – никель)



Розетка прямая CP-50-7-02-P-П-Пк-025/М (/Н) СЦНК.430421.016ТУ

Розетка прямая CP-50-7-02-P-П-Пк-026/М (/Н) СЦНК.430421.016ТУ

Розетка прямая CP-50-7-02-P-П-Пк-027/М (/Н) СЦНК.430421.016ТУ

Субминиатюрный соединитель для монтажа на кабель методом пайки.

аналог серии SMA: 25\_SMA-50-1-4/111\_NE для CP-50-7-02-P-П-Пк-025/М (/Н)  
 25\_SMA-50-2-25/111\_NE для CP-50-7-02-P-П-Пк-026/М (/Н)  
 25\_SMA-50-3-25/111\_NE для CP-50-7-02-P-П-Пк-026/М (/Н)

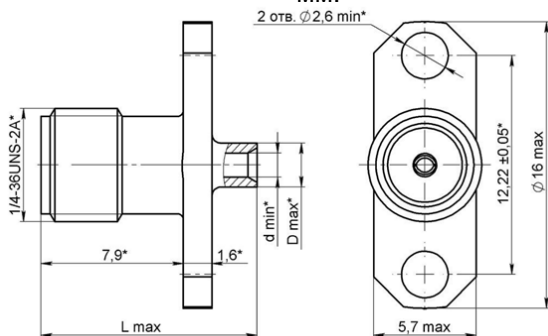
Типовое использование CP-50-7-02-P-П-Пк-025/М(Н), -026М(Н), -027М(Н)

– предназначены для широкого применения в различной аппаратуре ВЧ и СВЧ диапазонов, включая применение в: аттенюаторы и усилители, задающие генераторы и переключатели, коаксиально-волновые и микрополосковые переходы, фильтры и смесители и т.д.



Габаритные и присоединительные размеры,

мм.



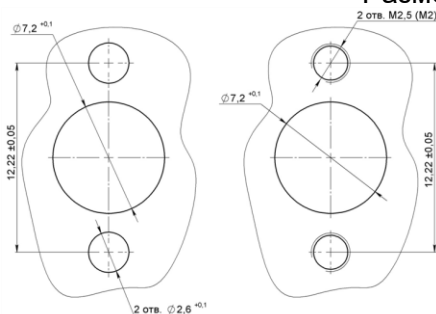
Условное обозначение соединителя	L max, мм	D max*, мм	d min*, мм
Розетка CP-50-7-02-P-П-Пк-025/М(Н)	12,0	2,45	1,35
Розетка CP-50-7-02-P-П-Пк-026/М(Н)	12,7	3,4	2,33
Розетка CP-50-7-02-P-П-Пк-027/М(Н)	14,2	4,8	3,65

присоединительные размеры:	интерфейс SMA	температурный диапазон:	минус 65°C ... +165°C
волновое сопротивление:	50 Ом	количество соединений:	≤ 500
предельная рабочая частота:		покрытие корпуса соединителей:	
CP-50-7-02-P-П-Пк-025/М(Н)	18 ГГц	CP-50-7-02-P-П-Пк-025/М	золото
CP-50-7-02-P-П-Пк-026/М(Н); -027/М(Н)	18 ГГц	CP-50-7-02-P-П-Пк-026/М	золото
		CP-50-7-02-P-П-Пк-027/М	золото
КСВН на частоте 18 ГГц:	≤ 1,5	покрытие корпуса соединителей:	
(для пары на полужестком кабеле)		CP-50-7-02-P-П-Пк-025/Н	никель
сопротивление контактов:	≤ 4 МОм	CP-50-7-02-P-П-Пк-026/Н	никель
(центральный контакт)		CP-50-7-02-P-П-Пк-027/Н	никель
сопротивление контактов:	≤ 3 МОм		
(внешний контакт)			
сопротивление изоляции:	≥ 500 МОм		

Применяемые марки кабеля для монтажа соединителей

Обозначение типоконструкции	Марка присоединяемого кабеля
CP-50-7-02-P-П-Пк-025/М (/Н)	.047" S/R; Sucoform_47
CP-50-7-02-P-П-Пк-026/М (/Н)	.085" S/R; .086" S/R; Sucoform_86
CP-50-7-02-P-П-Пк-027/М (/Н)	.141" S/R; Sucoform_141

Разметка посадочного места для соединителей, мм



Вариант 1.

Вариант 2.

Толщина панели не более 2,5 мм.  
 Монтаж соединителей на кабель провести согласно СЦНК.430421.016РЭ.

Пример записи для заказа:

Розетка CP-50-7-02-P-П-Пк-025/М СЦНК.430421.016ТУ

(поставка соединителя с покрытием корпуса – золото)

Розетка CP-50-7-02-P-П-Пк-027/Н СЦНК.430421.016ТУ

(поставка соединителя с покрытием корпуса – никель)



**Розетка прямая CP-50-7-03-P-П-028/М (/Н) СЦНК.430421.016ТУ**  
**Розетка прямая CP-50-7-03-P-П-029/М (/Н) СЦНК.430421.016ТУ**  
**Розетка прямая CP-50-7-03-P-П-027/М (/Н) СЦНК.430421.016ТУ**

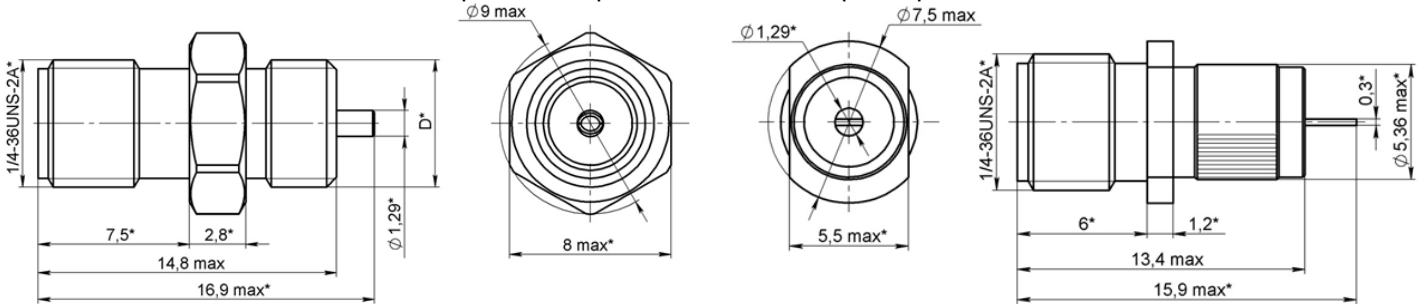
Субминиатюрный соединитель для монтажа в панель прибора.

аналог серии **SMA**: 142-0711-471 для CP-50-7-03-P-П-028/М (/Н)  
 142-0711-471 для CP-50-7-03-P-П-029/М (/Н)  
 SMA-KD242 для CP-50-7-03-P-П-030/М (/Н)

Типовое использование **CP-50-7-03-P-П-028/М(Н), -029М(Н), -030М(Н)**  
 – предназначены для широкого применения в различной аппаратуре ВЧ и СВЧ диапазонов, включая применение в: аттенюаторы и усилители, задающие генераторы и переключатели, коаксиально-волновые и микрополосковые переходы, фильтры и смесители и т.д.



Габаритные и присоединительные размеры, мм.



Условное обозначение соединителя	D*
Розетка CP-50-7-03-P-П-028/М (/Н)	1/4-36UNS-2A
Розетка CP-50-7-03-P-П-029/М (/Н)	M6x0,75-6g

Условное обозначение соединителя
Розетка CP-50-7-03-P-П-030/М (/Н)

присоединительные размеры:	интерфейс SMA	температурный диапазон:	минус 65°С ... +165°С
волновое сопротивление:	50 Ом	количество соединений:	≤ 500
предельная рабочая частота:		покрытие корпуса соединителей:	
CP-50-7-03-P-П-028/М(Н)	18 ГГц	CP-50-7-03-P-П-028/М	золото
CP-50-7-03-P-П-029/М(Н); -030/М(Н)	18 ГГц	CP-50-7-03-P-П-029/М	золото
КСВН на частоте 18 ГГц:	≤ 1,5	CP-50-7-03-P-П-030/М	золото
(для пары на полужестком кабеле)		покрытие корпуса соединителей:	
сопротивление контактов:	≤ 4 МОм	CP-50-7-03-P-П-028/Н	никель
(центральный контакт)		CP-50-7-03-P-П-029/Н	никель
сопротивление контактов:	≤ 3 МОм	CP-50-7-03-P-П-030/Н	никель
(внешний контакт)			
сопротивление изоляции:	≥ 500 МОм		

Разметка посадочного места для соединителей, мм



Условное обозначение соединителя	D
Розетка CP-50-7-03-P-П-028/М (/Н)	1/4-36UNS-2A
Розетка CP-50-7-03-P-П-029/М (/Н)	M6x0,75-6g

Условное обозначение соединителя
Розетка CP-50-7-03-P-П-030/М (/Н)

Монтаж соединителей провести согласно СЦНК.430421.016РЭ.

Пример записи для заказа: **Розетка CP-50-7-03-P-П-028/М СЦНК.430421.016ТУ**  
 (поставка соединителя с покрытием корпуса – золото)  
**Розетка CP-50-7-03-P-П-030/Н СЦНК.430421.016ТУ**  
 (поставка соединителя с покрытием корпуса – никель)



**Розетка приборная CP-50-7-03-P-П-031/М (Н) СЦНК.430421.016ТУ**  
**Розетка приборная CP-50-7-03-P-П-032/М (Н) СЦНК.430421.016ТУ**

Субминиатюрный соединитель для монтажа на панель прибора для герметичных СВЧ модулей.

Герметичность обеспечивается отдельно запаиваемым перед монтажом соединителя СВЧ вводами: СЦНК.301111.015 (аналог 142-1000-002), СЦНК.301111.016 (аналог 142-1000-003), СЦНК.301111.017 (аналог 142-1000-005).

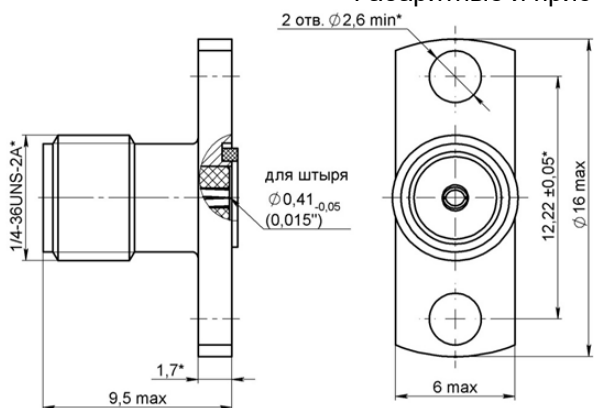
аналог серии **SMA**: 142-1701-611 для CP-50-7-03-P-П-031/М(Н)  
 132163-11 для CP-50-7-03-P-П-032/М(Н)

Типовое использование **CP-50-7-03-P-П-031/М(Н), -032М(Н)**

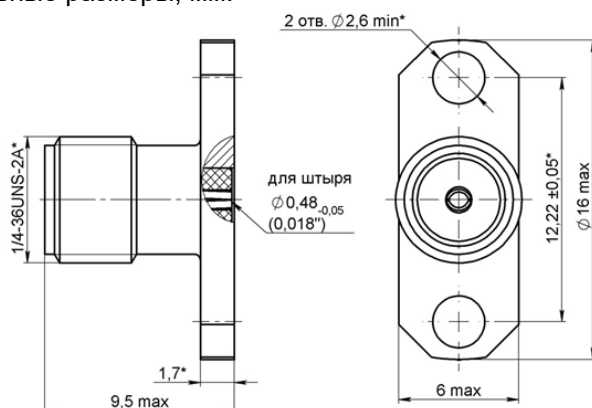
– предназначены для широкого применения в различной аппаратуре ВЧ и СВЧ диапазонов, включая применение в: аттенуаторы и усилители, задающие генераторы и переключатели, коаксиально-волновые и микрополосковые переходы, фильтры и смесители и т.д.



**Габаритные и присоединительные размеры, мм.**



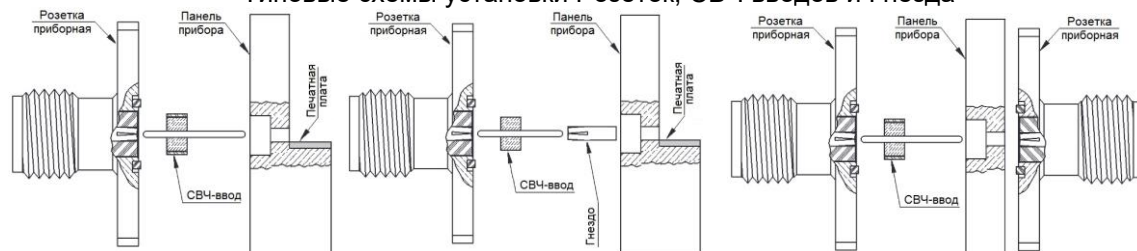
Розетка CP-50-7-03-P-П-031/М(Н)



Розетка CP-50-7-03-P-П-032/М(Н)

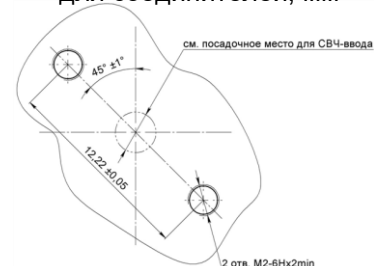
присоединительные размеры:	интерфейс SMA	температурный диапазон:	минус 65°С ... +165°С
волновое сопротивление:	50 Ом	количество соединений:	≤ 500
предельная рабочая частота:		покрытие корпуса соединителей:	
CP-50-7-03-P-П-031/М(Н)	18 ГГц	CP-50-7-03-P-П-031/М	золото
CP-50-7-03-P-П-032/М(Н)	12,4 ГГц	CP-50-7-03-P-П-032/М	золото
КСВН на частоте 18 ГГц:	≤ 1,5	покрытие корпуса соединителей:	
(для пары на полужестком кабеле)		CP-50-7-03-P-П-031/Н	никель
сопротивление контактов:	≤ 4 МОм	CP-50-7-03-P-П-032/Н	никель
(центральный контакт)			
сопротивление контактов:	≤ 3 МОм		
(внешний контакт)			
сопротивление изоляции:	≥ 500 МОм		

**Типовые схемы установки Розеток, СВЧ вводов и Гнезда**



СВЧ ввод:  
 СЦНК.301111.015  
 СЦНК.301111.016  
 СЦНК.301111.017  
 Гнездо:  
 СЦНК.715123.001

Разметка посадочного места для соединителей, мм



Соединители - CP-50-7-03-P-П-031/М(Н) могут эксплуатироваться на частоте до 26,5 ГГц в режимах, установленных в данном ТУ, при этом значение КСВН не более 1,8

Пример записи для заказа: **Розетка CP-50-7-03-P-П-031/М СЦНК.430421.016ТУ**  
 (поставка соединителя с покрытием корпуса – золото)  
**Розетка CP-50-7-03-P-П-032/Н СЦНК.430421.016ТУ**  
 (поставка соединителя с покрытием корпуса – никель)



**Розетка приборная CP-50-7-03-P-П-033/М (/Н) СЦНК.430421.016ТУ**  
**Розетка приборная CP-50-7-03-P-П-034/М (/Н) СЦНК.430421.016ТУ**

Субминиатюрный соединитель для монтажа на панель прибора для герметичных СВЧ модулей.

Герметичность обеспечивается отдельно запаиваемым перед монтажом соединителя СВЧ вводами: СЦНК.301111.015 (аналог 142-1000-002), СЦНК.301111.016 (аналог 142-1000-003), СЦНК.301111.017 (аналог 142-1000-005).

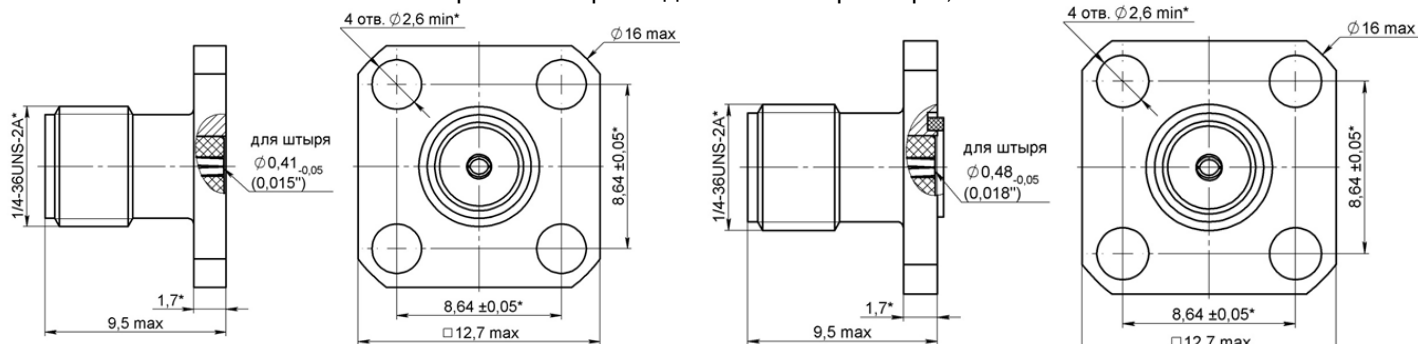
аналог серии **SMA**: 132162-10 для CP-50-7-03-P-П-033/М(Н)  
 9049-9513-000 для CP-50-7-03-P-П-034/М(Н)

**Типовое использование CP-50-7-03-P-П-033/М(Н), -034М(Н)**

– предназначены для широкого применения в различной аппаратуре ВЧ и СВЧ диапазонов, включая применение в: аттенуаторы и усилители, задающие генераторы и переключатели, коаксиально-волновые и микрополосковые переходы, фильтры и смесители и т.д.



**Габаритные и присоединительные размеры, мм.**

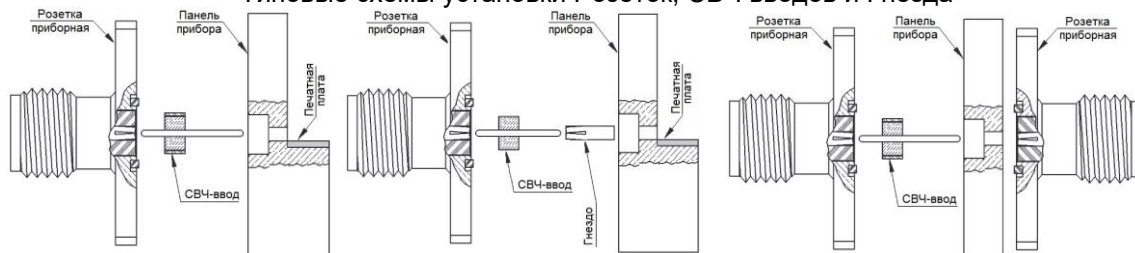


Розетка CP-50-7-03-P-П-033/М(Н)

Розетка CP-50-7-03-P-П-034/М(Н)

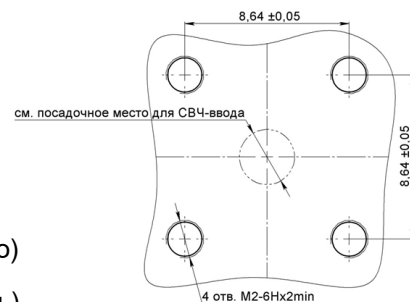
присоединительные размеры:	интерфейс SMA	температурный диапазон:	минус 65°С ... +165°С
волновое сопротивление:	50 Ом	количество соединений:	≤ 500
предельная рабочая частота:		покрытие корпуса соединителей:	
CP-50-7-03-P-П-033/М(Н)	18 ГГц	CP-50-7-03-P-П-033/М	золото
CP-50-7-03-P-П-034/М(Н)	18 ГГц	CP-50-7-03-P-П-034/М	золото
КСВН на частоте 18 ГГц:	≤ 1,5	покрытие корпуса соединителей:	
(для пары на полужестком кабеле)		CP-50-7-03-P-П-033/Н	никель
сопротивление контактов:	≤ 4 МОм	CP-50-7-03-P-П-034/Н	никель
(центральный контакт)			
сопротивление контактов:	≤ 3 МОм		
(внешний контакт)			
сопротивление изоляции:	≥ 500 МОм		

**Типовые схемы установки Розеток, СВЧ вводов и Гнезда**



СВЧ ввод:  
 СЦНК.301111.015  
 СЦНК.301111.016  
 СЦНК.301111.017  
 Гнездо:  
 СЦНК.715123.001

Разметка посадочного места для соединителей, мм



Пример записи для заказа: **Розетка CP-50-7-03-P-П-033/М СЦНК.430421.016ТУ**  
 (поставка соединителя с покрытием корпуса – золото)  
**Розетка CP-50-7-03-P-П-034/Н СЦНК.430421.016ТУ**  
 (поставка соединителя с покрытием корпуса – никель)



**Розетка приборная CP-50-7-03-P-П-035/М (Н) СЦНК.430421.016ТУ**  
**Розетка приборная CP-50-7-03-P-П-039/М (Н) СЦНК.430421.016ТУ**

Субминиатюрный соединитель для монтажа на панель прибора.

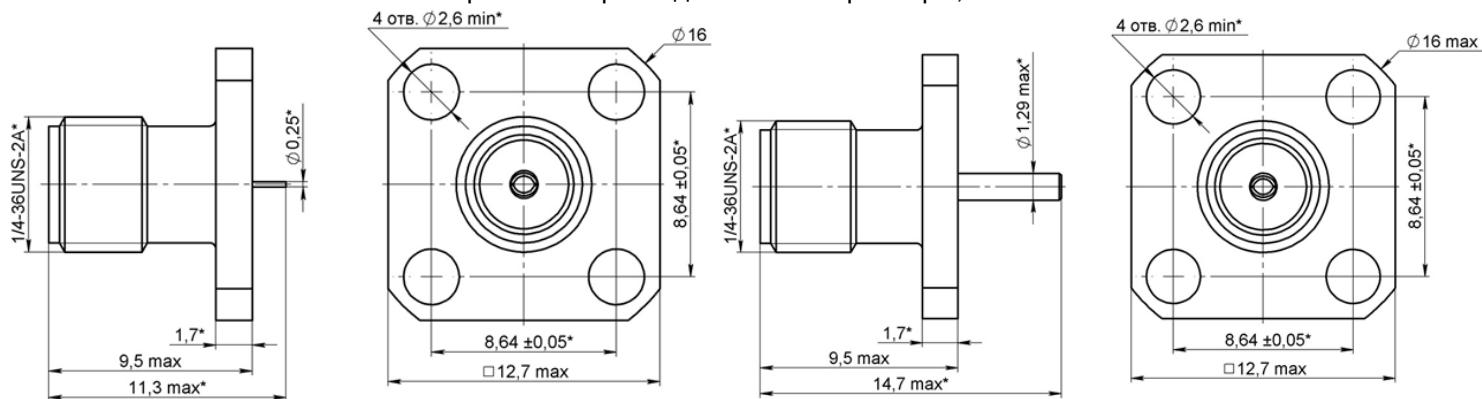


аналог серии **SMA**: R125.610.000 для CP-50-7-03-P-П-035/М(Н)  
 23\_SMA-50-0-21/111\_N для CP-50-7-03-P-П-039/М(Н)

**Типовое использование CP-50-7-03-P-П-035/М(Н), -039/М(Н)**

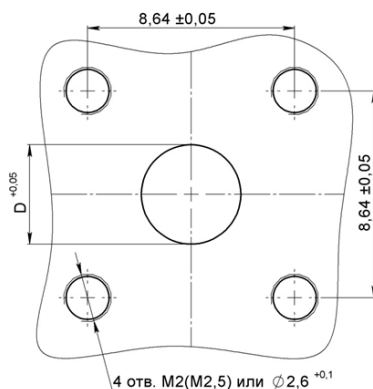
– предназначены для широкого применения в различной аппаратуре ВЧ и СВЧ диапазонов, включая применение в: аттенюаторы и усилители, задающие генераторы и переключатели, коаксиально-волновые и микрополосковые переходы, фильтры и смесители и т.д.

Габаритные и присоединительные размеры, мм.



присоединительные размеры:	интерфейс SMA	температурный диапазон:	минус 65°C ... +165°C
волновое сопротивление:	50 Ом	количество соединений:	≤ 500
предельная рабочая частота:		покрытие корпуса соединителей:	
CP-50-7-03-P-П-035/М(Н)	18 ГГц	CP-50-7-03-P-П-035/М	золото
CP-50-7-03-P-П-039/М(Н)	18 ГГц	CP-50-7-03-P-П-039/М	золото
КСВН на частоте 18 ГГц:	≤ 1,5	покрытие корпуса соединителей:	
(для пары на полужестком кабеле)		CP-50-7-03-P-П-035/Н	никель
сопротивление контактов:	≤ 4 МОм	CP-50-7-03-P-П-039/Н	никель
(центральный контакт)			
сопротивление контактов:	≤ 3 МОм		
(внешний контакт)			
сопротивление изоляции:	≥ 500 МОм		

Разметка посадочного места для соединителей, мм



для CP-50-7-03-P-П-035/М (-035/Н)  
 для CP-50-7-03-P-П-039/М (-039/Н)  
 D = 4,15

Пример записи для заказа: **Розетка CP-50-7-03-P-П-035/М СЦНК.430421.016ТУ**  
 (поставка соединителя с покрытием корпуса – золото)  
**Розетка CP-50-7-03-P-П-039/Н СЦНК.430421.016ТУ**  
 (поставка соединителя с покрытием корпуса – никель)



**Розетка приборная CP-50-7-03-P-П-036/М (Н) СЦНК.430421.016ТУ**  
**Розетка приборная CP-50-7-03-P-П-037/М (Н) СЦНК.430421.016ТУ**

Субминиатюрный соединитель для монтажа на панель прибора.

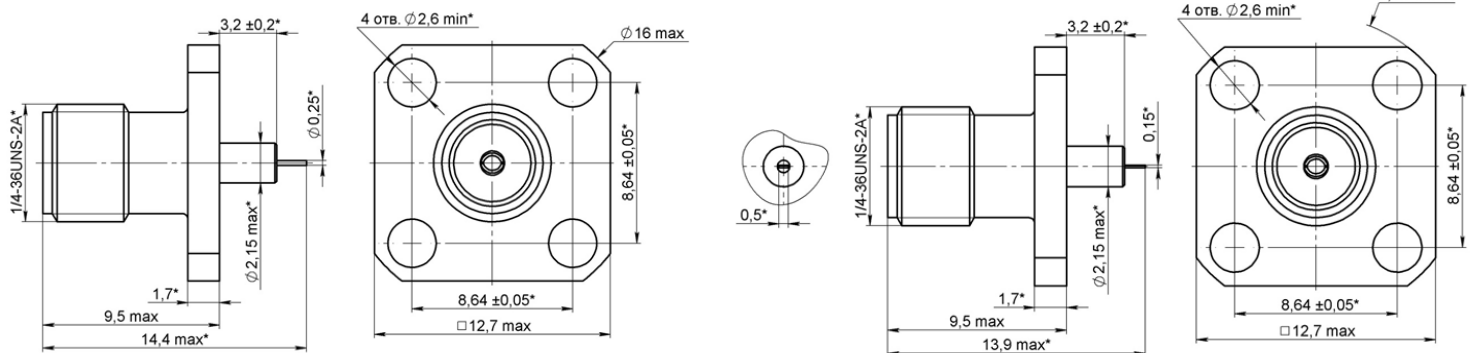
аналог серии **SMA**: R125.512.000 для CP-50-7-03-P-П-036/М(Н)  
 23\_SMA-50-0-94/199\_NE для CP-50-7-03-P-П-037/М(Н)

**Типовое использование CP-50-7-03-P-П-036/М(Н), -037/М(Н)**

– предназначены для широкого применения в различной аппаратуре ВЧ и СВЧ диапазонов, включая применение в: аттенюаторы и усилители, задающие генераторы и переключатели, коаксиально-волновые и микрополосковые переходы, фильтры и смесители и т.д.



**Габаритные и присоединительные размеры, мм.**

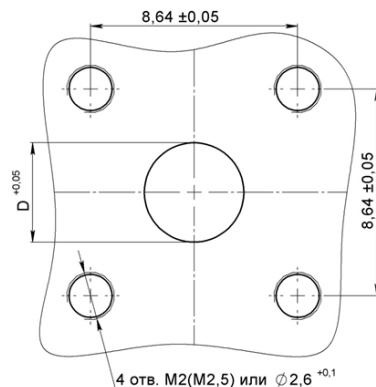


Розетка CP-50-7-03-P-П-036/М(Н)

Розетка CP-50-7-03-P-П-037/М(Н)

присоединительные размеры:	интерфейс SMA	температурный диапазон:	минус 65°С ... +165°С
волновое сопротивление:	50 Ом	количество соединений:	≤ 500
предельная рабочая частота:		покрытие корпуса соединителей:	
CP-50-7-03-P-П-036/М(Н)	18 ГГц	CP-50-7-03-P-П-036/М	золото
CP-50-7-03-P-П-037/М(Н)	18 ГГц	CP-50-7-03-P-П-037/М	золото
КСВН на частоте 18 ГГц:	≤ 1,5	покрытие корпуса соединителей:	
(для пары на полужестком кабеле)		CP-50-7-03-P-П-036/Н	никель
сопротивление контактов:	≤ 4 МОм	CP-50-7-03-P-П-037/Н	никель
(центральный контакт)			
сопротивление контактов:	≤ 3 МОм		
(внешний контакт)			
сопротивление изоляции:	≥ 500 МОм		

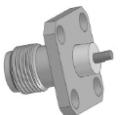
**Разметка посадочного места для соединителей, мм**



для CP-50-7-03-P-П-036/М (-035/Н)  
 для CP-50-7-03-P-П-037/М (-039/Н)  
 D = 2,20

Соединители - CP-50-7-03-P-П-037/М(Н) могут эксплуатироваться на частоте до 26,5 ГГц в режимах, установленных в данном ТУ, при этом значение КСВН не более 1,8

Пример записи для заказа: **Розетка CP-50-7-03-P-П-036/М СЦНК.430421.016ТУ**  
 (поставка соединителя с покрытием корпуса – золото)  
**Розетка CP-50-7-03-P-П-037/Н СЦНК.430421.016ТУ**  
 (поставка соединителя с покрытием корпуса – никель)





**Розетка приборная CP-50-7-03-P-П-038/М (/Н) СЦНК.430421.016ТУ**



Субминиатюрный соединитель для монтажа на панель прибора.

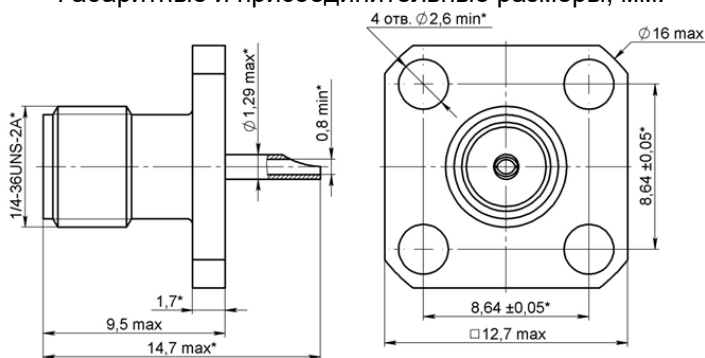
аналог серии **SMA**: 901-9215

для CP-50-7-03-P-П-038/М(Н)

**Типовое использование CP-50-7-03-P-П-038/М(Н)**

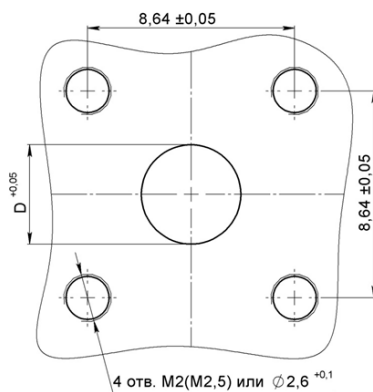
– предназначены для широкого применения в различной аппаратуре ВЧ и СВЧ диапазонов, включая применение в: аттенюаторы и усилители, задающие генераторы и переключатели, коаксиально-волновые и микрополосковые переходы, фильтры и смесители и т.д.

Габаритные и присоединительные размеры, мм.



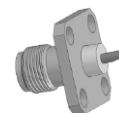
присоединительные размеры:	интерфейс SMA	температурный диапазон:	минус 65°С ... +165°С
волновое сопротивление:	50 Ом	количество соединений:	≤ 500
предельная рабочая частота: CP-50-7-03-P-П-038/М(Н)	18 ГГц	покрытие корпуса соединителей: CP-50-7-03-P-П-038/М	золото
КСВН на частоте 18 ГГц: (для пары на полужестком кабеле)	≤ 1,5	покрытие корпуса соединителей: CP-50-7-03-P-П-038/Н	никель
сопротивление контактов: (центральный контакт)	≤ 4 МОм		
сопротивление контактов: (внешний контакт)	≤ 3 МОм		
сопротивление изоляции:	≥ 500 МОм		

Разметка посадочного места для соединителей, мм



для CP-50-7-03-P-П-038/М (-035/Н)  
D = 4,15

Пример записи для заказа: **Розетка CP-50-7-03-P-П-038/М СЦНК.430421.016ТУ**  
(поставка соединителя с покрытием корпуса – золото)  
**Розетка CP-50-7-03-P-П-038/Н СЦНК.430421.016ТУ**  
(поставка соединителя с покрытием корпуса – никель)



**Розетка приборная CP-50-7-03-P-П-040/М (Н) СЦНК.430421.016ТУ**  
**Розетка приборная CP-50-7-03-P-П-041/М (Н) СЦНК.430421.016ТУ**



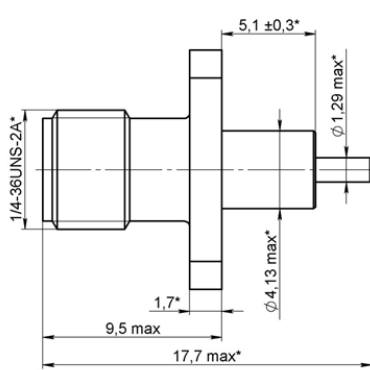
Субминиатюрный соединитель для монтажа на панель прибора.

аналог серии **SMA**: 23\_SMA-50-0-272/133\_NH для CP-50-7-03-P-П-040/М(Н)  
 23\_SMA-50-0-3/111 для CP-50-7-03-P-П-041/М(Н)

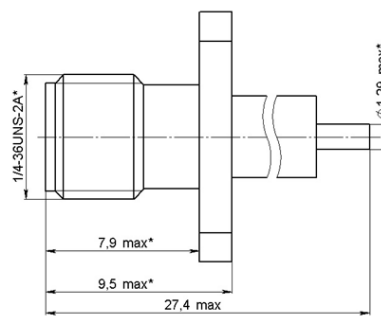
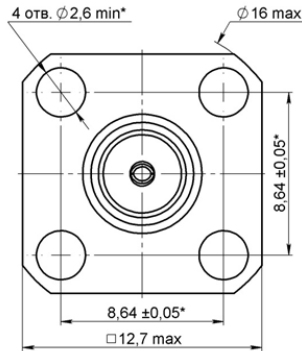
**Типовое использование CP-50-7-03-P-П-040/М(Н), -041/М(Н)**

– предназначены для широкого применения в различной аппаратуре ВЧ и СВЧ диапазонов, включая применение в: аттенуаторы и усилители, задающие генераторы и переключатели, коаксиально-волновые и микрополосковые переходы, фильтры и смесители и т.д.

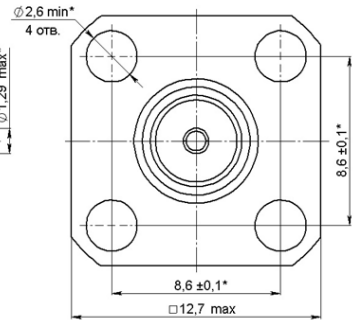
**Габаритные и присоединительные размеры, мм.**



**Розетка CP-50-7-03-P-П-040/М(Н)**



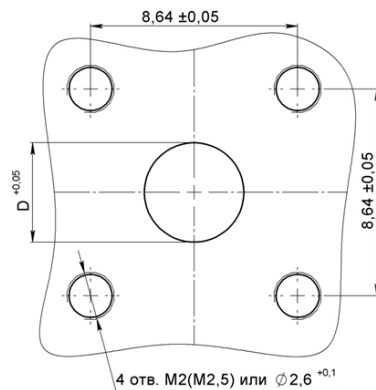
**Розетка CP-50-7-03-P-П-041/М(Н)**



присоединительные размеры:	интерфейс SMA
волновое сопротивление:	50 Ом
предельная рабочая частота:	
CP-50-7-03-P-П-040/М(Н)	18 ГГц
CP-50-7-03-P-П-041/М(Н)	18 ГГц
КСВН на частоте 18 ГГц: (для пары на полужестком кабеле)	≤ 1,5
сопротивление контактов: (центральный контакт)	≤ 4 МОм
сопротивление контактов: (внешний контакт)	≤ 3 МОм
сопротивление изоляции:	≥ 500 МОм

температурный диапазон:	минус 65°С ... +165°С
количество соединений:	≤ 500
покрытие корпуса соединителей:	
CP-50-7-03-P-П-040/М	золото
CP-50-7-03-P-П-041/М	золото
покрытие корпуса соединителей:	
CP-50-7-03-P-П-040/Н	никель
CP-50-7-03-P-П-041/Н	никель

**Разметка посадочного места для соединителей, мм**



для CP-50-7-03-P-П-040/М (-035/Н)  
 для CP-50-7-03-P-П-041/М (-039/Н)  
 D = 4,15

Пример записи для заказа: **Розетка CP-50-7-03-P-П-040/М СЦНК.430421.016ТУ**  
 (поставка соединителя с покрытием корпуса – золото)  
**Розетка CP-50-7-03-P-П-041/Н СЦНК.430421.016ТУ**  
 (поставка соединителя с покрытием корпуса – никель)



**Розетка приборная CP-50-7-03-P-П-042/М (/Н) СЦНК.430421.016ТУ**  
**Розетка приборная CP-50-7-03-P-П-043/М (/Н) СЦНК.430421.016ТУ**  
**Розетка приборная CP-50-7-03-P-П-044/М (/Н) СЦНК.430421.016ТУ**

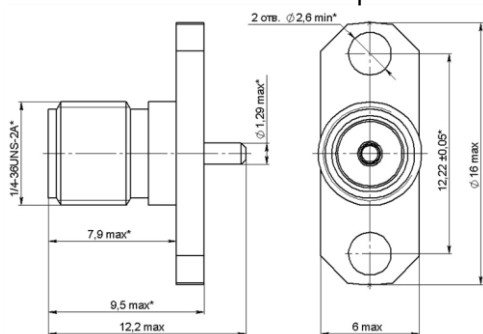


Субминиатюрный соединитель для монтажа на панель прибора.

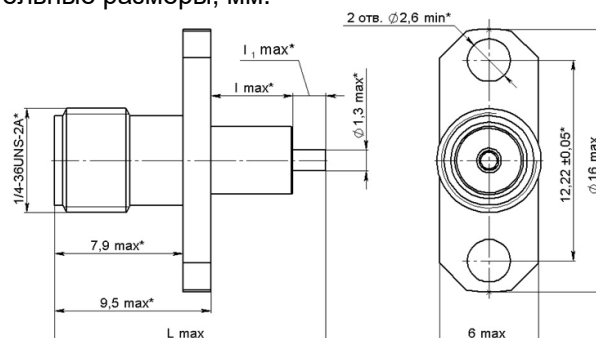
аналог серии **SMA**: 901-10231 для CP-50-7-03-P-П-042/М (/Н)  
 901-9000-CC для CP-50-7-03-P-П-043/М (/Н)  
 SMA-KFD135A для CP-50-7-03-P-П-044/М (/Н)

Типовое использование **CP-50-7-03-P-П-042/М(Н), -043/М, -044/М,**  
 – предназначены для широкого применения в различной аппаратуре ВЧ и СВЧ диапазонов, включая применение в: аттенюаторы и усилители, задающие генераторы и переключатели, коаксиально-волновые и микрополосковые переходы, фильтры и смесители и т.д.

**Габаритные и присоединительные размеры, мм.**



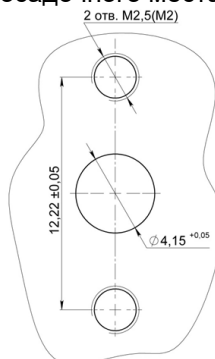
Розетка CP-50-7-03-P-П-042/М(Н)



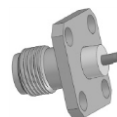
Условное обозначение соединителя	L max	l max*	l1 max*
Розетка CP-50-7-03-P-П-043/М (/Н)	32,7	15,2	3,2
Розетка CP-50-7-03-P-П-044/М (/Н)	16,7	5,2	2,3

присоединительные размеры:	интерфейс SMA	температурный диапазон:	минус 65°С ... +165°С
волновое сопротивление:	50 Ом	количество соединений:	≤ 500
предельная рабочая частота:		покрытие корпуса соединителей:	
CP-50-7-03-P-П-042/М(Н)	18 ГГц	CP-50-7-03-P-П-042/М	золото
CP-50-7-03-P-П-043/М(Н)	18 ГГц	CP-50-7-03-P-П-043/М	золото
CP-50-7-03-P-П-044/М(Н)	18 ГГц	CP-50-7-03-P-П-044/М	золото
КСВН на частоте 18 ГГц:	≤ 1,5	покрытие корпуса соединителей:	
(для пары на полужестком кабеле)		CP-50-7-03-P-П-042/Н	никель
сопротивление контактов:	≤ 4 МОм	CP-50-7-03-P-П-043/Н	никель
(центральный контакт)		CP-50-7-03-P-П-044/Н	никель
сопротивление контактов:	≤ 3 МОм		
(внешний контакт)			
сопротивление изоляции:	≥ 500 МОм		

**Разметка посадочного места для соединителей, мм**



Пример записи для заказа: **Розетка CP-50-7-03-P-П-042/М СЦНК.430421.016ТУ**  
 (поставка соединителя с покрытием корпуса – золото)  
**Розетка CP-50-7-03-P-П-044/Н СЦНК.430421.016ТУ**  
 (поставка соединителя с покрытием корпуса – никель)



Розетка для печатного монтажа CP-50-7-04-P-П-045/M СЦНК.430421.016ТУ  
 Розетка для печатного монтажа CP-50-7-03-P-П-046/M СЦНК.430421.016ТУ  
 Розетка для печатного монтажа CP-50-7-03-P-П-047/M СЦНК.430421.016ТУ



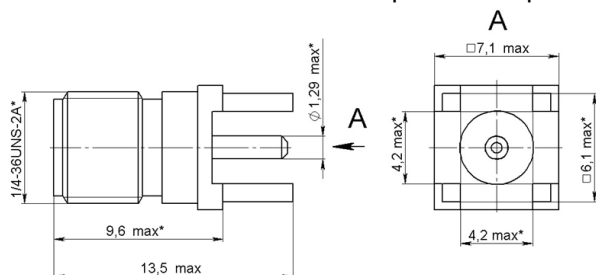
Субминиатюрный соединитель для монтажа в отверстия платы, вертикального исполнения.

аналог серии SMA: 901-144-8RFX для CP-50-7-04-P-П-045/M  
 73251-5570 для CP-50-7-04-P-П-046/M  
 132291 для CP-50-7-04-P-П-046/M

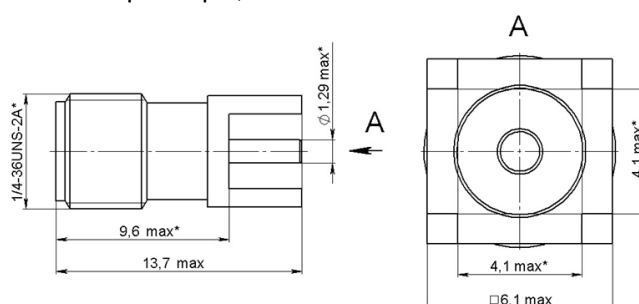
Типовое использование CP-50-7-04-P-П-045/M, -046/M, -047/M

– предназначены для широкого применения в различной аппаратуре ВЧ и СВЧ диапазонов, включая применение в: аттенюаторы и усилители, задающие генераторы и переключатели, коаксиально-волновые и микрополосковые переходы, фильтры и смесители и т.д.

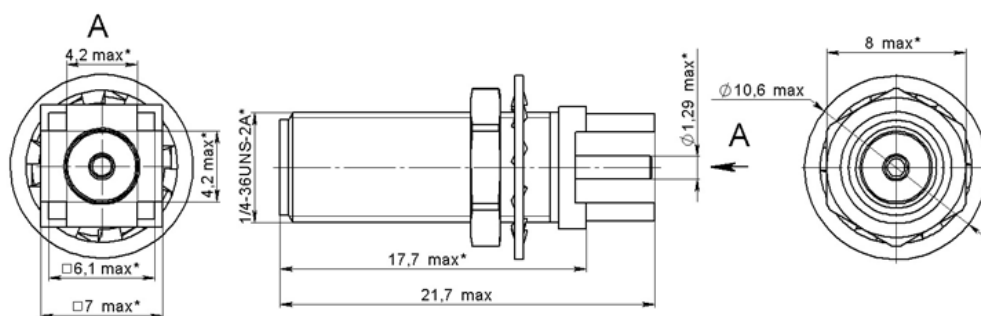
Габаритные и присоединительные размеры, мм.



Розетка CP-50-7-04-P-П-045/M



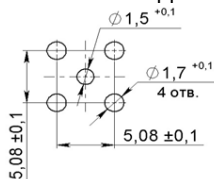
Розетка CP-50-7-04-P-П-046/M



Розетка CP-50-7-04-P-П-047/M

присоединительные размеры:	интерфейс SMA	температурный диапазон:	минус 65°C ... +165°C
волновое сопротивление:	50 Ом	количество соединений:	≤ 500
предельная рабочая частота:		покрытие корпуса соединителей:	
CP-50-7-04-P-П-045/M	18 ГГц	CP-50-7-04-P-П-045/M	золото
CP-50-7-04-P-П-046/M	18 ГГц	CP-50-7-04-P-П-046/M	золото
CP-50-7-04-P-П-047/M	18 ГГц	CP-50-7-04-P-П-047/M	золото
КСВН на частоте 18 ГГц: (для пары на полужестком кабеле)	≤ 1,5		
сопротивление контактов: (центральный контакт)	≤ 4 МОм		
сопротивление контактов: (внешний контакт)	≤ 3 МОм		
сопротивление изоляции:	≥ 500 МОм		

Разметка посадочного места для соединителей, мм



Пример записи для заказа:

Розетка CP-50-7-04-P-П-045/M СЦНК.430421.016ТУ  
 (поставка соединителя с покрытием корпуса – золото)  
 Розетка CP-50-7-04-P-П-047/M СЦНК.430421.016ТУ  
 (поставка соединителя с покрытием корпуса – золото)



Розетка для печатного монтажа CP-50-7-04-P-Y-048/M СЦНК.430421.016ТУ  
 Розетка для печатного монтажа CP-50-7-03-P-Y-049/M СЦНК.430421.016ТУ  
 Розетка для печатного монтажа CP-50-7-03-P-Y-050/M (/H) СЦНК.430421.016ТУ  
 Розетка для печатного монтажа CP-50-7-03-P-Y-051/M (/H) СЦНК.430421.016ТУ

Субминиатюрный соединитель для монтажа в отверстия платы, углового исполнения.

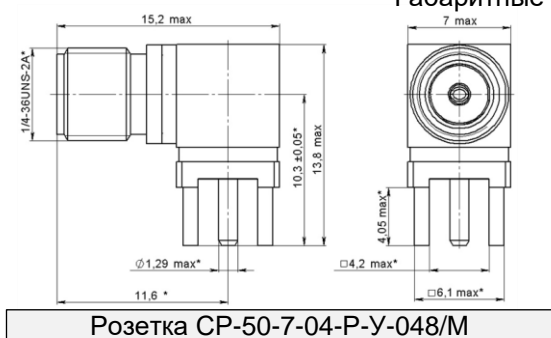


аналог серии SMA: 901-143-6RFX для CP-50-7-04-P-Y-048/M  
 132203 для CP-50-7-04-P-Y-049/M  
 132203-12 для CP-50-7-04-P-Y-050/M (/H)  
 732512201 для CP-50-7-04-P-Y-051/M (/H)

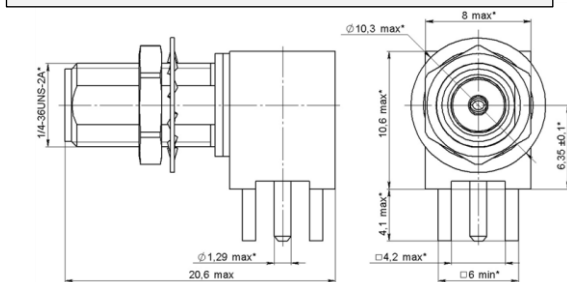
Типовое использование CP-50-7-04-P-Y-048/M, -049/M, -050/M(/H), -051/M(/H)

– предназначены для широкого применения в различной аппаратуре ВЧ и СВЧ диапазонов, включая применение в: аттенюаторы и усилители, задающие генераторы и переключатели, коаксиально-волновые и микрополосковые переходы, фильтры и смесители и т.д.

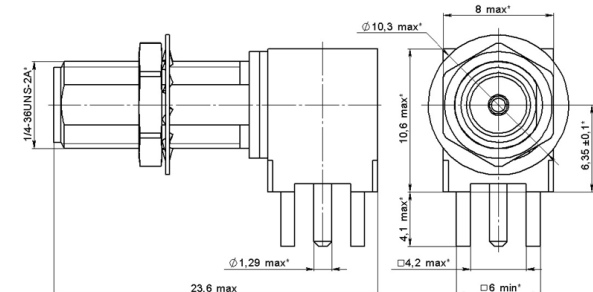
Габаритные и присоединительные размеры, мм.



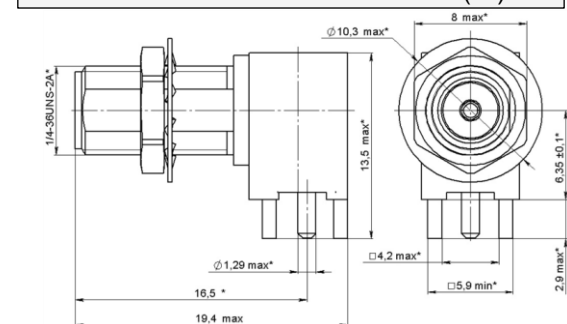
Розетка CP-50-7-04-P-Y-048/M



Розетка CP-50-7-04-P-Y-050/M



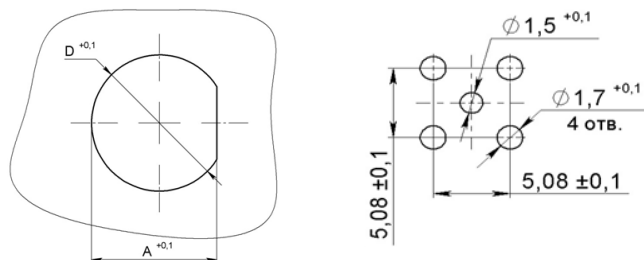
Розетка CP-50-7-04-P-Y-050/M (/H)



Розетка CP-50-7-04-P-Y-051/M (/H)

присоединительные размеры:	интерфейс SMA
волновое сопротивление:	50 Ом
предельная рабочая частота:	
CP-50-7-04-P-Y-048/M	18 ГГц
CP-50-7-04-P-Y-049/M	18 ГГц
CP-50-7-04-P-Y-050/M (/H)	18 ГГц
CP-50-7-04-P-Y-051/M (/H)	18 ГГц
КСВН на частоте 18 ГГц: (для пары на полужестком кабеле)	≤ 1,5
сопротивление контактов: (центральный контакт)	≤ 4 МОм
сопротивление контактов: (внешний контакт)	≤ 3 МОм
сопротивление изоляции:	≥ 500 МОм
температурный диапазон:	минус 65°C ... +165°C
количество соединений:	≤ 500
покрытие корпуса соединителей:	
CP-50-7-03-P-Y-048/M	золото
CP-50-7-03-P-Y-049/M	золото
CP-50-7-03-P-Y-050/M	золото
CP-50-7-03-P-Y-051/M	золото
покрытие корпуса соединителей:	
CP-50-7-03-P-Y-050/H	никель
CP-50-7-03-P-Y-051/H	никель

Разметка посадочного места для соединителей, мм



D = 6,5 мм, A = 6,0 мм для соединителей: CP-50-7-03-P-Y-049/M, CP-50-7-03-P-Y-050/M(/H), CP-50-7-03-P-Y-051/M(/H)

Пример записи для заказа:

Розетка CP-50-7-04-P-Y-048/M СЦНК.430421.016ТУ  
 (поставка соединителя с покрытием корпуса – золото)  
 Розетка CP-50-7-04-P-Y-051/H СЦНК.430421.016ТУ  
 (поставка соединителя с покрытием корпуса – никель)



## Вилка для печатного монтажа CP-50-7-04-B-Y-052/M (/H) СЦНК.430421.016ТУ

Субминиатюрный соединитель для монтажа в отверстия платы, углового исполнения.



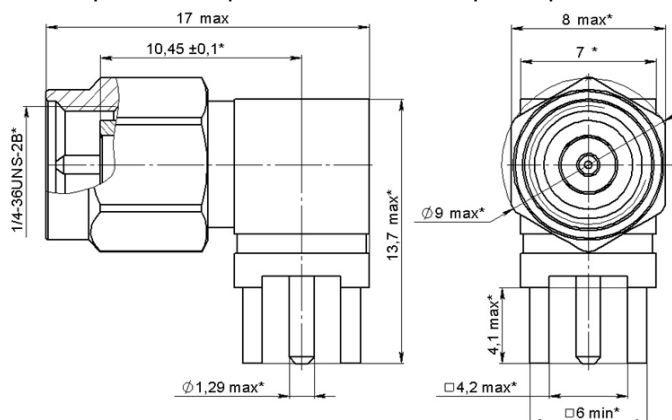
аналог серии SMA: 132135

для CP-50-7-04-B-Y-052/M

## Типовое использование CP-50-7-04-B-Y-052/M (/H)

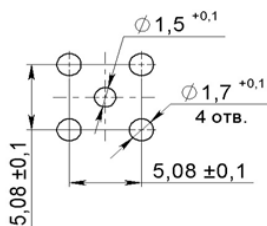
– предназначены для широкого применения в различной аппаратуре ВЧ и СВЧ диапазонов, включая применение в: аттенюаторы и усилители, задающие генераторы и переключатели, коаксиально-волновые и микрополосковые переходы, фильтры и смесители и т.д.

Габаритные и присоединительные размеры, мм.



присоединительные размеры:	интерфейс SMA	температурный диапазон:	минус 65°C ... +165°C
волновое сопротивление:	50 Ом	количество соединений:	≤ 500
предельная рабочая частота:	18 ГГц	покрытие корпуса соединителей:	золото
CP-50-7-04-B-Y-052/M (/H)	18 ГГц	CP-50-7-04-B-Y-052/M	золото
КСВН на частоте 18 ГГц:	≤ 1,5	покрытие корпуса соединителей:	никель
(для пары на полужестком кабеле)	≤ 1,5	CP-50-7-04-B-Y-052/H	никель
сопротивление контактов:	≤ 4 МОм		
(центральный контакт)	≤ 4 МОм		
сопротивление контактов:	≤ 3 МОм		
(внешний контакт)	≤ 3 МОм		
сопротивление изоляции:	≥ 500 МОм		

Разметка посадочного места для соединителей, мм



Пример записи для заказа:

**Вилка CP-50-7-04-B-Y-052/M СЦНК.430421.016ТУ**

(поставка соединителя с покрытием корпуса – золото)

**Вилка CP-50-7-04-B-Y-052/H СЦНК.430421.016ТУ**

(поставка соединителя с покрытием корпуса – никель)



**Розетка для печатного монтажа CP-50-7-05-P-П-053/М СЦНК.430421.016ТУ**

Субминиатюрный соединитель для монтажа на поверхность платы.

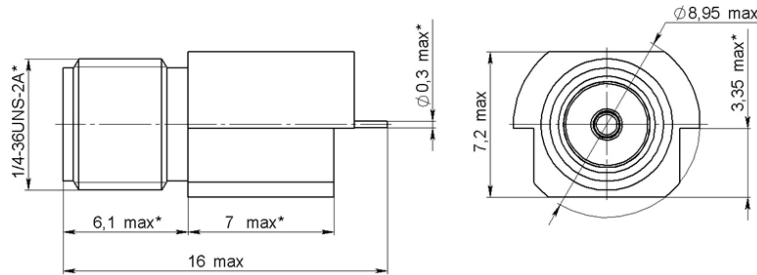


аналог серии **SMA**: 92\_SMA-50-0-10/111\_NE для CP-50-7-05-P-П-053/М

**Типовое использование CP-50-7-05-P-П-053/М**

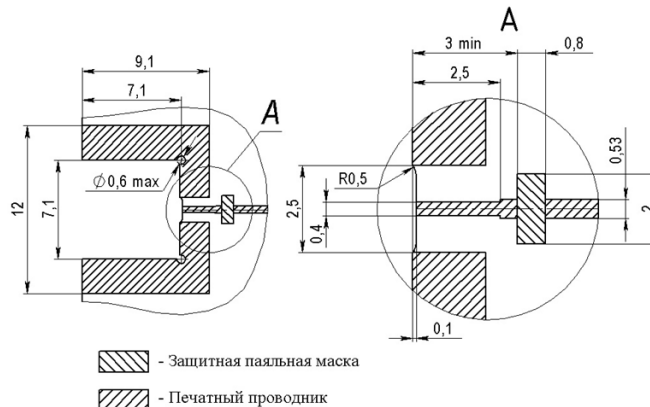
– предназначены для широкого применения в различной аппаратуре ВЧ и СВЧ диапазонов, включая применение в: аттенюаторы и усилители, задающие генераторы и переключатели, коаксиально-волновые и микрополосковые переходы, фильтры и смесители и т.д.

Габаритные и присоединительные размеры, мм.



присоединительные размеры:	интерфейс SMA	температурный диапазон:	минус 65°С ... +165°С
волновое сопротивление:	50 Ом	количество соединений:	≤ 500
предельная рабочая частота:	18 ГГц	покрытие корпуса соединителей:	золото
CP-50-7-05-P-П-053/М			
КСВН на частоте 18 ГГц:	≤ 1,5		
(для пары на полужестком кабеле)			
сопротивление контактов:	≤ 4 МОм		
(центральный контакт)			
сопротивление контактов:	≤ 3 МОм		
(внешний контакт)			
сопротивление изоляции:	≥ 500 МОм		

Разметка посадочного места для соединителей, мм



Пример записи для заказа:  
**Розетка CP-50-7-05-P-П-053/М СЦНК.430421.016ТУ**  
 (поставка соединителя с покрытием корпуса – золото)



**Розетка для печатного монтажа CP-50-7-05-P-П-053/М СЦНК.430421.016ТУ ... -065/М СЦНК.430421.016ТУ**

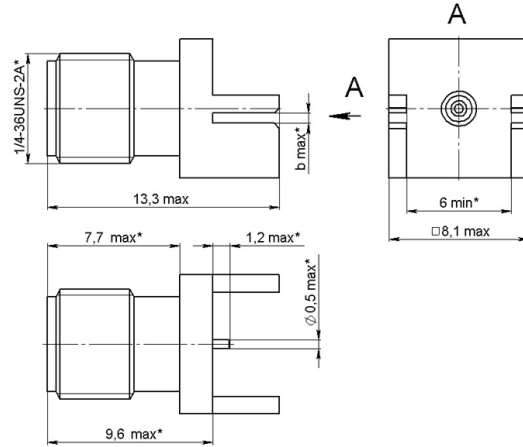


Субминиатюрный соединитель для монтажа на поверхность платы.

Типовое использование **CP-50-7-05-P-П-054/М, ... -065/М**

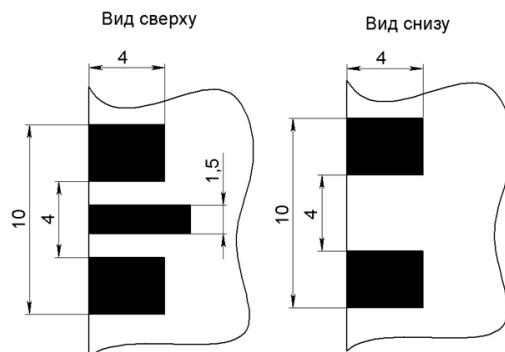
– предназначены для широкого применения в различной аппаратуре ВЧ и СВЧ диапазонов, включая применение в: аттенюаторы и усилители, задающие генераторы и переключатели, коаксиально-волновые и микрополосковые переходы, фильтры и смесители и т.д.

Габаритные и присоединительные размеры, мм.



присоединительные размеры:	интерфейс SMA	Соединитель	b max*	аналог серии SMA
волновое сопротивление:	50 Ом	CP-50-7-05-P-П-054/М	0,70	PSF-S01-000
предельная рабочая частота:		CP-50-7-05-P-П-055/М	0,90	PSF-S01-001
CP-50-7-05-P-П-054/М ... -065/М	18 ГГц	CP-50-7-05-P-П-056/М	1,10	PSF-S01-002
КСВН на частоте 26,5 ГГц:	≤ 1,8	CP-50-7-05-P-П-057/М	1,20	PSF-S01-003
(для пары на полужестком кабеле)		CP-50-7-05-P-П-058/М	1,30	PSF-S01-004
сопротивление контактов:	≤ 4 МОм	CP-50-7-05-P-П-059/М	1,40	PSF-S01-005
(центральный контакт)		CP-50-7-05-P-П-060/М	1,60	PSF-S01-006
сопротивление контактов:	≤ 3 МОм	CP-50-7-05-P-П-061/М	1,70	PSF-S01-007
(внешний контакт)		CP-50-7-05-P-П-062/М	1,83	PSF-S01-008
сопротивление изоляции:	≥ 500 МОм	CP-50-7-05-P-П-063/М	2,20	PSF-S01-009
температурный диапазон:	минус 65°С ... +165°С	CP-50-7-05-P-П-064/М	2,35	PSF-S01-010
количество соединений:	≤ 500	CP-50-7-05-P-П-065/М	3,70	PSF-S01-011
покрытие корпуса соединителей:				
CP-50-7-05-P-П-054/М ... -065/М	золото			

Разметка посадочного места для соединителей, мм



Пример записи для заказа:

**Розетка CP-50-7-05-P-П-054/М СЦНК.430421.016ТУ**

(поставка соединителя с покрытием корпуса – золото)





Розетка для печатного монтажа CP-50-7-05-P-П-066/М СЦНК.430421.016ТУ

Розетка для печатного монтажа CP-50-7-05-P-П-067/М СЦНК.430421.016ТУ



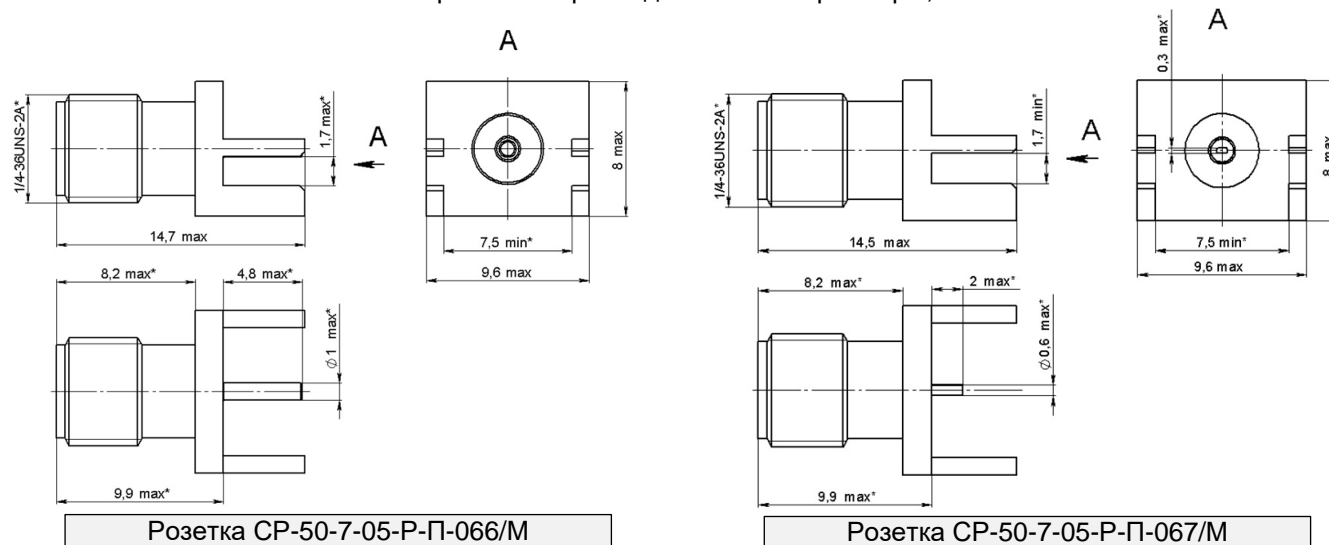
Субминиатюрный соединитель для монтажа на поверхность платы.

аналог серии SMA: 142-0701-801, 901-10003 для CP-50-7-05-P-П-066/М  
142-0701-851 для CP-50-7-05-P-П-067/М

Типовое использование CP-50-7-05-P-П-066/М, -067/М

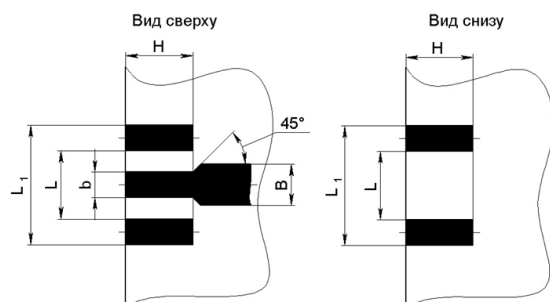
– предназначены для широкого применения в различной аппаратуре ВЧ и СВЧ диапазонов, включая применение в: аттенюаторы и усилители, задающие генераторы и переключатели, коаксиально-волновые и микрополосковые переходы, фильтры и смесители и т.д.

Габаритные и присоединительные размеры, мм.



присоединительные размеры:	интерфейс SMA	температурный диапазон:	минус 65°C ... +165°C
волновое сопротивление:	50 Ом	количество соединений:	≤ 500
предельная рабочая частота:		покрытие корпуса соединителей:	
CP-50-7-05-P-П-066/М	18 ГГц	CP-50-7-05-P-П-066/М	золото
CP-50-7-05-P-П-067/М	18 ГГц	CP-50-7-05-P-П-067/М	золото
КСВН на частоте 18 ГГц: (для пары на полужестком кабеле)	≤ 1,5		
сопротивление контактов: (центральный контакт)	≤ 4 МОм		
сопротивление контактов: (внешний контакт)	≤ 3 МОм		
сопротивление изоляции:	≥ 500 МОм		

Разметка посадочного места для соединителей, мм



Условное обозначение соединителя	Размеры, мм				
	B	b	L	L <sub>1</sub>	H
CP-50-7-05-P-П-066/М	2,6	2,3	6,4	11,2	5,1
CP-50-7-05-P-П-067/М	2,6	2,3	6,4	11,2	5,1
CP-50-7-05-P-П-068/М	2,6	2,3	6,4	11,2	5,1
CP-50-7-05-P-П-069/М	1,3	1,1	6,4	11,2	5,1
CP-50-7-05-P-П-070/М	2,6	1,8	4,3	9,7	4,2
CP-50-7-05-P-П-071/М	2,1	1,9	6,4	11,2	5,1
CP-50-7-05-P-П-072/М	2,1	1,9	6,4	11,2	5,1

Пример записи для заказа:

Розетка CP-50-7-05-P-П-066/М СЦНК.430421.016ТУ

(поставка соединителя с покрытием корпуса – золото)



**Розетка для печатного монтажа CP-50-7-05-P-П-068/М СЦНК.430421.016ТУ**



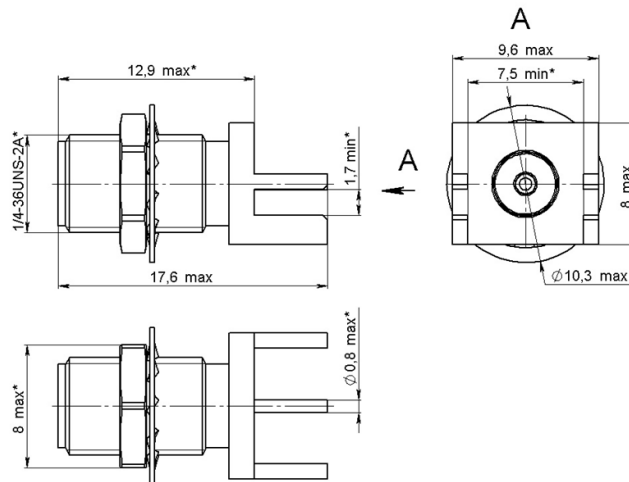
Субминиатюрный соединитель для монтажа на поверхность платы.

аналог серии **SMA**: 142-0701-871 для CP-50-7-05-P-П-068/М

**Типовое использование CP-50-7-05-P-П-068/М**

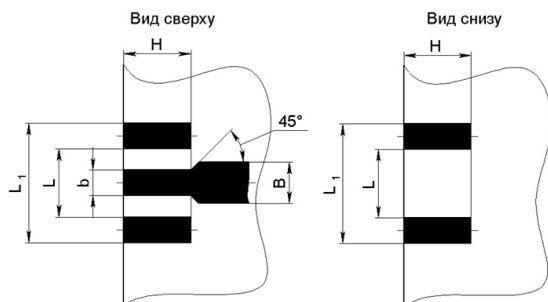
– предназначены для широкого применения в различной аппаратуре ВЧ и СВЧ диапазонов, включая применение в: аттенюаторы и усилители, задающие генераторы и переключатели, коаксиально-волновые и микрополосковые переходы, фильтры и смесители и т.д.

Габаритные и присоединительные размеры, мм.



присоединительные размеры:	интерфейс SMA	температурный диапазон:	минус 65°C ... +165°C
волновое сопротивление:	50 Ом	количество соединений:	≤ 500
предельная рабочая частота: CP-50-7-05-P-П-068/М	18 ГГц	покрытие корпуса соединителей: CP-50-7-05-P-П-068/М	золото
КСВН на частоте 18 ГГц: (для пары на полужестком кабеле)	≤ 1,5		
сопротивление контактов: (центральный контакт)	≤ 4 МОм		
сопротивление контактов: (внешний контакт)	≤ 3 МОм		
сопротивление изоляции:	≥ 500 МОм		

Разметка посадочного места для соединителей, мм



Условное обозначение соединителя	Размеры, мм				
	B	b	L	L <sub>1</sub>	H
CP-50-7-05-P-П-066/М	2,6	2,3	6,4	11,2	5,1
CP-50-7-05-P-П-067/М	2,6	2,3	6,4	11,2	5,1
CP-50-7-05-P-П-068/М	2,6	2,3	6,4	11,2	5,1
CP-50-7-05-P-П-069/М	1,3	1,1	6,4	11,2	5,1
CP-50-7-05-P-П-070/М	2,6	1,8	4,3	9,7	4,2
CP-50-7-05-P-П-071/М	2,1	1,9	6,4	11,2	5,1
CP-50-7-05-P-П-072/М	2,1	1,9	6,4	11,2	5,1

Пример записи для заказа:  
**Розетка CP-50-7-05-P-П-068/М СЦНК.430421.016ТУ**  
 (поставка соединителя с покрытием корпуса – золото)



**Розетка для печатного монтажа CP-50-7-05-P-П-069/М СЦНК.430421.016ТУ**  
**Розетка для печатного монтажа CP-50-7-05-P-П-070/М СЦНК.430421.016ТУ**  
**Розетка для печатного монтажа CP-50-7-05-P-П-071/М СЦНК.430421.016ТУ**  
**Розетка для печатного монтажа CP-50-7-05-P-П-072/М СЦНК.430421.016ТУ**



Субминиатюрный соединитель для монтажа на поверхность платы.

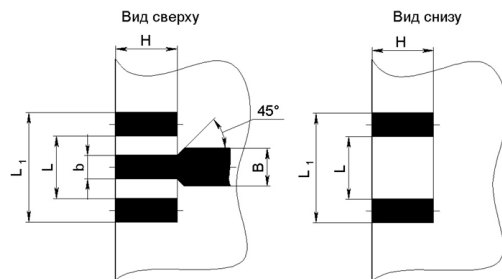
Типовое использование **CP-50-7-05-P-П-069/М, -070/М, -071/М, -072/М** – предназначены для широкого применения в различной аппаратуре ВЧ и СВЧ диапазонов, включая применение в: аттенюаторы и усилители, задающие генераторы и переключатели, коаксиально-волновые и микрополосковые переходы, фильтры и смесители и т.д.

Габаритные и присоединительные размеры, мм.

присоединительные размеры:	интерфейс SMA
волновое сопротивление:	50 Ом
предельная рабочая частота:	
CP-50-7-05-P-П-069/М ... -072/М	18 ГГц
КСВН на частоте 18 ГГц: (для пары на полужестком кабеле)	≤ 1,5
сопротивление контактов: (центральный контакт)	≤ 4 МОм
сопротивление контактов: (внешний контакт)	≤ 3 МОм
сопротивление изоляции:	≥ 500 МОм
температурный диапазон:	минус 65°С ... +165°С
количество соединений:	≤ 500
покрытие корпуса соединителей: CP-50-7-05-P-П-069/М ... -072/М	золото

Соединитель	аналог серии SMA
CP-50-7-05-P-П-069/М	142-0701-881, 901-10019
CP-50-7-05-P-П-070/М	142-0711-821, 132322
CP-50-7-05-P-П-071/М	142-0711-871
CP-50-7-05-P-П-072/М	142-0711-881

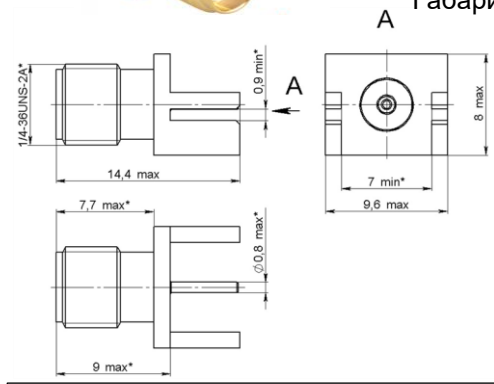
Разметка посадочного места для соединителей, мм



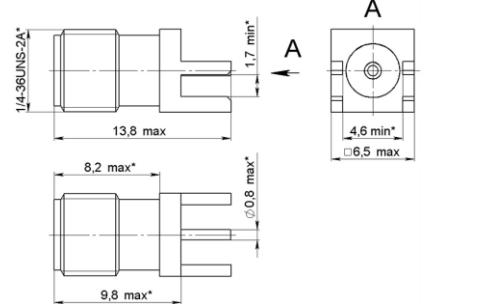
Условное обозначение соединителя	Размеры, мм				
	B	b	L	L <sub>1</sub>	H
CP-50-7-05-P-П-066/М	2,6	2,3	6,4	11,2	5,1
CP-50-7-05-P-П-067/М	2,6	2,3	6,4	11,2	5,1
CP-50-7-05-P-П-068/М	2,6	2,3	6,4	11,2	5,1
CP-50-7-05-P-П-069/М	1,3	1,1	6,4	11,2	5,1
CP-50-7-05-P-П-070/М	2,6	1,8	4,3	9,7	4,2
CP-50-7-05-P-П-071/М	2,1	1,9	6,4	11,2	5,1
CP-50-7-05-P-П-072/М	2,1	1,9	6,4	11,2	5,1

Пример записи для заказа:

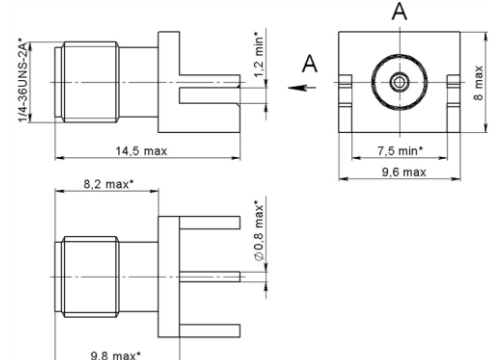
**Розетка CP-50-7-05-P-П-069/М СЦНК.430421.016ТУ**  
(поставка соединителя с покрытием корпуса – золото)



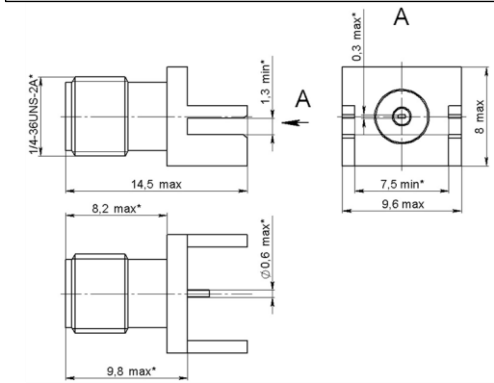
Розетка CP-50-7-05-P-П-069/М



Розетка CP-50-7-05-P-П-070/М



Розетка CP-50-7-05-P-П-071/М



Розетка CP-50-7-05-P-П-072/М



Розетка для печатного монтажа CP-50-7-06-P-П-073/М СЦНК.430421.016ТУ

Розетка для печатного монтажа CP-50-7-06-P-П-074/М СЦНК.430421.016ТУ



Субминиатюрный соединитель для монтажа на поверхность платы.

аналог серии SMA: 132134-10

для CP-50-7-06-P-П-073/М

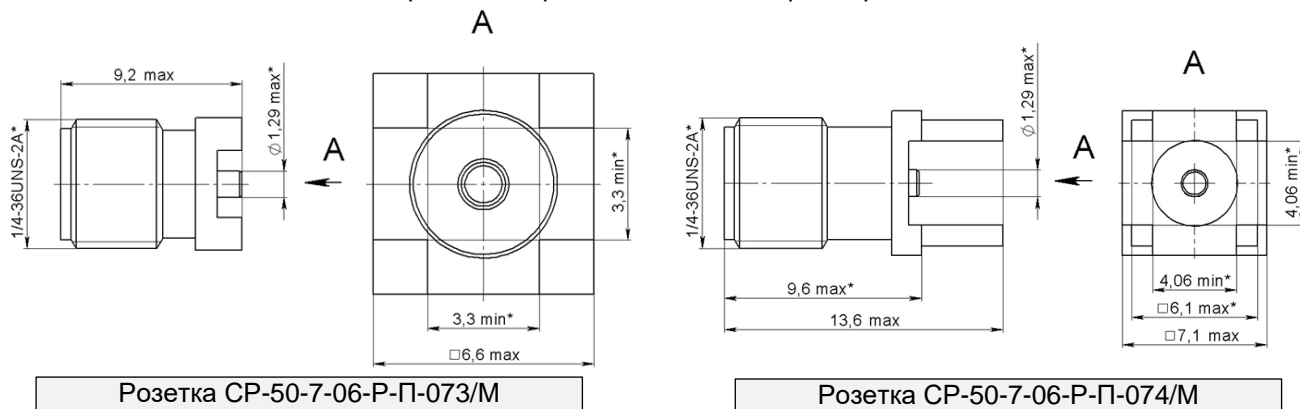
132134-15

для CP-50-7-06-P-П-074/М

Типовое использование CP-50-7-06-P-П-073/М, -074/М

– предназначены для широкого применения в различной аппаратуре ВЧ и СВЧ диапазонов, включая применение в: аттенуаторы и усилители, задающие генераторы и переключатели, коаксиально-волновые и микрополосковые переходы, фильтры и смесители и т.д.

Габаритные и присоединительные размеры, мм.



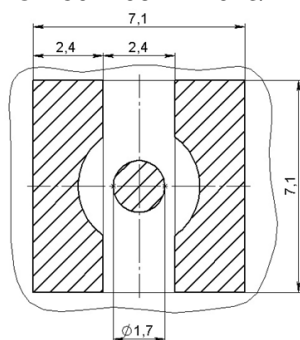
Розетка CP-50-7-06-P-П-073/М

Розетка CP-50-7-06-P-П-074/М

присоединительные размеры:	интерфейс SMA	температурный диапазон:	минус 65°C ... +165°C
волновое сопротивление:	50 Ом	количество соединений:	≤ 500
предельная рабочая частота:	18 ГГц	покрытие корпуса соединителей:	золото
CP-50-7-06-P-П-073/М, -074/М			
КСВН на частоте 18 ГГц:	≤ 1,5		
(для пары на полужестком кабеле)			
сопротивление контактов:	≤ 4 МОм		
(центральный контакт)			
сопротивление контактов:	≤ 3 МОм		
(внешний контакт)			
сопротивление изоляции:	≥ 500 МОм		

Разметка посадочного места для соединителей, мм

CP-50-7-06-P-П-073/М



CP-50-7-06-P-П-074/М



Пример записи для заказа:

Розетка CP-50-7-06-P-П-073/М СЦНК.430421.016ТУ  
(поставка соединителя с покрытием корпуса – золото)Розетка CP-50-7-06-P-П-074/М СЦНК.430421.016ТУ  
(поставка соединителя с покрытием корпуса – золото)

Переход CP-50-7-08-PP-П-075/М (/Н) СЦНК.430421.016ТУ

Переход CP-50-7-08-PP-П-076/М (/Н) СЦНК.430421.016ТУ



Субминиатюрный соединитель для монтажа на прибор.

аналог серии SMA: 132170-10

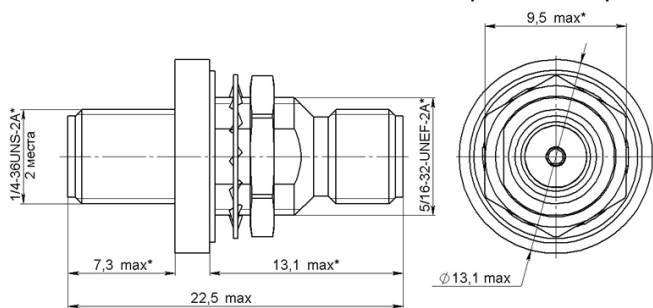
для CP-50-7-08-PP-П-075/М (/Н)

37\_SMA-50-0-1/111\_N для CP-50-7-06-PP-П-076/М (/Н)

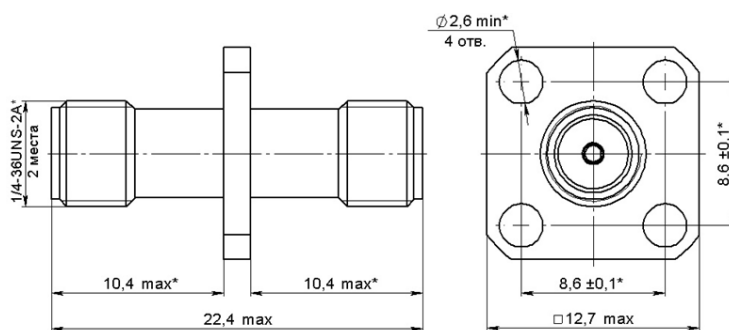
Типовое использование CP-50-7-08-PP-П-075/М (/Н), -076/М (/Н)

– предназначены для широкого применения в различной аппаратуре ВЧ и СВЧ диапазонов, включая применение в: аттенюаторы и усилители, задающие генераторы и переключатели, коаксиально-волновые и микрополосковые переходы, фильтры и смесители и т.д.

Габаритные и присоединительные размеры, мм.



Переход CP-50-7-08-PP-П-075/М (/Н)



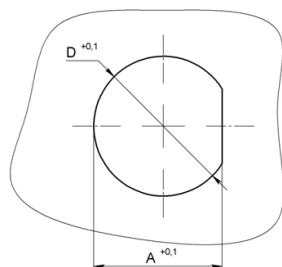
Розетка CP-50-7-08-PP-П-076/М

присоединительные размеры:	интерфейс SMA	температурный диапазон:	минус 65°C ... +165°C
волновое сопротивление:	50 Ом	количество соединений:	≤ 500
предельная рабочая частота:		покрытие корпуса соединителей:	
CP-50-7-08-PP-П-075/М (/Н)	18 ГГц	CP-50-7-08-PP-П-075/М	золото
CP-50-7-08-PP-П-076/М (/Н)	18 ГГц	CP-50-7-08-PP-П-076/М	золото
КСВН на частоте 18 ГГц:	≤ 1,5	покрытие корпуса соединителей:	
(для пары на полужестком кабеле)		CP-50-7-08-PP-П-075/Н	никель
сопротивление контактов:	≤ 4 МОм	CP-50-7-08-PP-П-076/Н	никель
(центральный контакт)			
сопротивление контактов:	≤ 3 МОм		
(внешний контакт)			
сопротивление изоляции:	≥ 500 МОм		

37\_SMA-50-0-1/111\_N

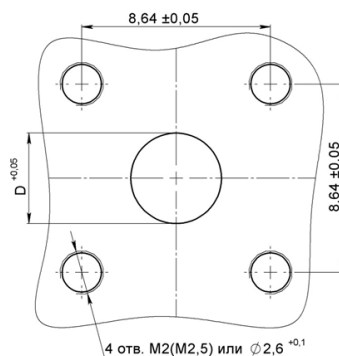
Разметка посадочного места для соединителей, мм

CP-50-7-08-PP-П-075/М (/Н)



D = 6,5 мм, A = 6,0 мм

CP-50-7-08-PP-П-076/М (/Н)



D = 6,5 мм

Пример записи для заказа:

Розетка CP-50-7-08-PP-П-075/М СЦНК.430421.016ТУ

(поставка соединителя с покрытием корпуса – золото)

Розетка CP-50-7-08-PP-П-076/Н СЦНК.430421.016ТУ

(поставка соединителя с покрытием корпуса – никель)



**СВЧ-ввод СЦНК.301111.015 СЦНК.430421.016ТУ**  
**СВЧ-ввод СЦНК.301111.016 СЦНК.430421.016ТУ**  
**СВЧ-ввод СЦНК.301111.017 СЦНК.430421.016ТУ**

Субминиатюрный соединитель для монтажа на прибор.

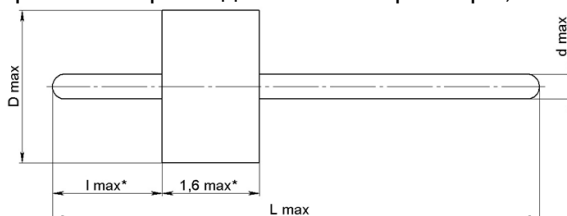


аналог серии **SMA**: 142-1000-002 для СЦНК.301111.015  
 142-1000-003 для СЦНК.301111.016  
 142-1000-005 для СЦНК.301111.017

Типовое использование **СЦНК.301111.015, .016, .017**

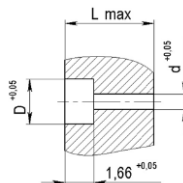
– предназначены для широкого применения в различной аппаратуре ВЧ и СВЧ диапазонов, включая применение в: аттенюаторы и усилители, задающие генераторы и переключатели, коаксиально-волновые и микрополосковые переходы, фильтры и смесители и т.д.

Габаритные и присоединительные размеры, мм.



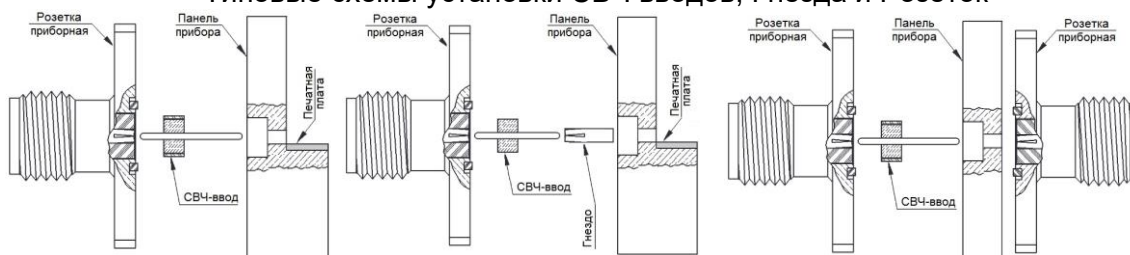
присоединительные размеры:	интерфейс SMA	температурный диапазон:	минус 65°С ... +165°С
волновое сопротивление:	50 Ом	количество соединений:	≤ 500
предельная рабочая частота:		покрытие корпуса соединителей:	
СЦНК.301111.015, .016, .017	18 ГГц	СЦНК.301111.015, .016, .017	золото
КСВН на частоте 18 ГГц:	≤ 1,5		
(для пары на полужестком кабеле)			
сопротивление контактов:	≤ 4 МОм		
(центральный контакт)			
сопротивление контактов:	≤ 3 МОм		
(внешний контакт)			
сопротивление изоляции:	≥ 500 МОм		

Разметка посадочного места для СВЧ-ввода, мм



СВЧ - ввод	D	d	L max
СЦНК.301111.015	3,1	0,89	4,1
СЦНК.301111.016	4,1	1,07	4,1
СЦНК.301111.017	4,1	1,07	3,8

Типовые схемы установки СВЧ вводов, Гнезда и Розеток

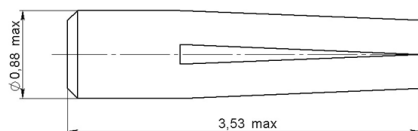


СВЧ ввод:  
 СЦНК.301111.015  
 СЦНК.301111.016  
 СЦНК.301111.017  
 Гнездо:  
 СЦНК.715123.001

СВЧ-вводы, гнезда совместно с приборными розетками могут эксплуатироваться на частоте до 26,5 ГГц в режимах, установленных в данном ТУ, при этом значение КСВН не более 1,8

**Гнездо СЦНК.715123.001 СЦНК.430421.016ТУ**  
**Гнездо СЦНК.715123.001-01 СЦНК.430421.016ТУ**

Габаритные и присоединительные размеры, мм.



Гнездо	Ответный СВЧ - ввод
СЦНК.715123.001	СЦНК.301111.015
СЦНК.715123.001-01	СЦНК.301111.016
	СЦНК.301111.017

