

Розетка прямая СР-50-0-02-Р-П-Пк-013/М СЦНК.430421.015ТУ

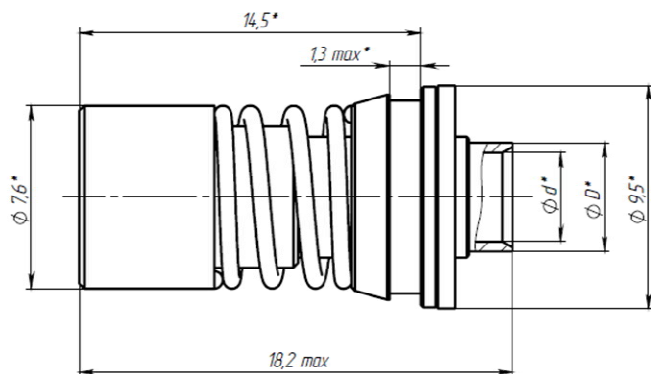
Розетка прямая СР-50-0-02-Р-П-Пк-014/М СЦНК.430421.015ТУ



Субминиатюрный соединитель для монтажа на кабель методом пайки.
аналог серии **ВМА**: 24_VMA-N50-2-20/111_NE для СР-50-0-02-Р-П-Пк-013/М
24_VMA-N50-3-18/111_NE для СР-50-0-02-Р-П-Пк-014/М

Типовое использование **СР-50-0-02-Р-П-Пк-013/М (-014/М)** – межплатные и межблочные соединения для передачи ВЧ и цифровых сигналов, телекоммуникационное и тестовое оборудование, высокоточные электронные инструменты.

Габаритные и присоединительные размеры,
мм.



Условное обозначение соединителя	d, мм	D, мм
Розетка СР-50-0-02-Р-П-Пк-013/М	2,3	3,0
Розетка СР-50-0-02-Р-П-Пк-014/М	3,7	4,5

присоединительные размеры: интерфейс ВМА

волновое сопротивление: 50 Ом

предельная рабочая частота: 18 ГГц

КСВН на частоте 18 ГГц:
(для пары на полужестком кабеле) ≤ 1,15

сопротивление контактов:
(центральный контакт) ≤ 3 МОм

сопротивление контактов:
(внешний контакт) ≤ 2 МОм

сопротивление изоляции: ≥ 5000 МОм

температурный диапазон: минус 65°C ... +155°C

количество соединений: ≤ 500

покрытие корпуса: золото

Применяемые марки кабеля для монтажа соединителей

Обозначение типоконструкции	Марка присоединяемого кабеля
СР-50-0-02-Р-П-Пк-013/М;	PK 50-1,5-217, PK 50-1,5-218 ДКЮГ.358800.023ТУ; PK 50-1,5-22 ТУ 16-505.804; TFlex-405; RG-405; EZ_86; MULTIFLEX_86; SUCOFORM_86
СР-50-0-02-Р-П-Пк-014/М;	PK 50-3-210, PK 50-3-211 ДКЮГ.358800.023ТУ; PK 50-3-28, PK 50-3-29 ТУ 16-705.219-81; Tflex-402; RG-402; Z_141_TP_M17; MULTIFLEX_141; SUCOFORM_141

Монтаж соединителей на кабель провести согласно СЦНК.430421.015РЭ

Пример записи для заказа: Розетка СР-50-0-02-Р-П-Пк-013/М СЦНК.430421.015ТУ
Розетка СР-50-0-02-Р-П-Пк-014/М СЦНК.430421.015ТУ

